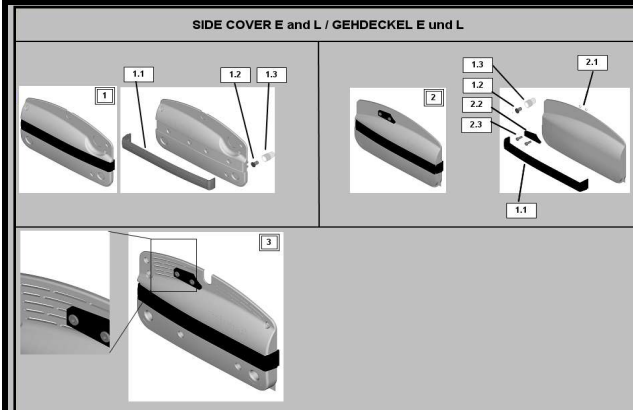


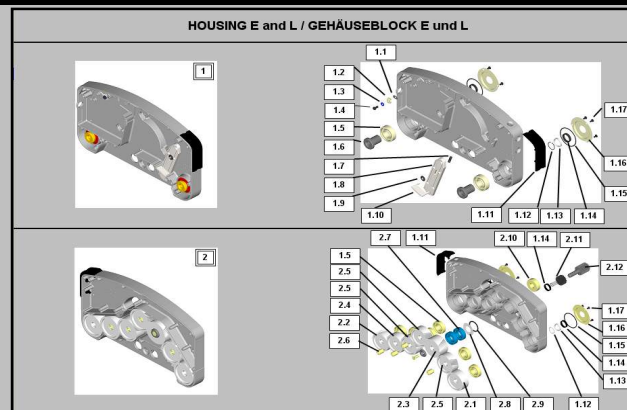


INHALTSVERZEICHNIS - TABLE OF CONTENT



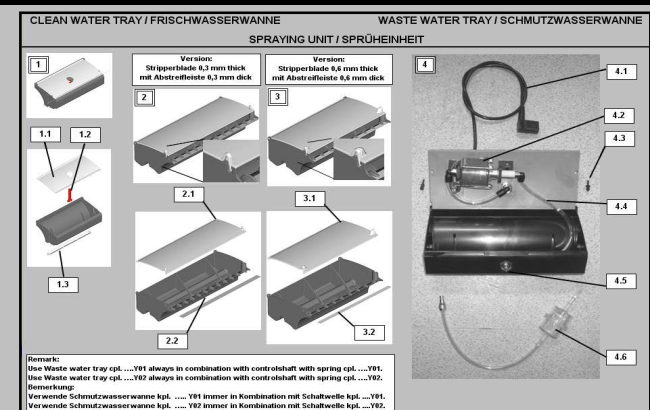
Version 19.02.15

- # 72330 Side cover E and L
- # 72330 Gehdeckel E und L



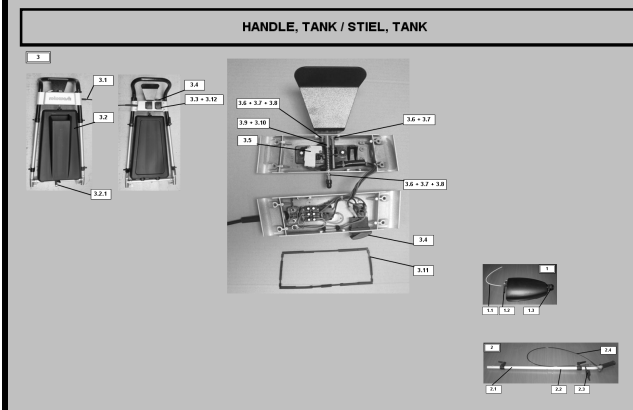
Version 19.02.15

- WD1_13007241 Housing E and L
- WD1_13007241 Housing E and L



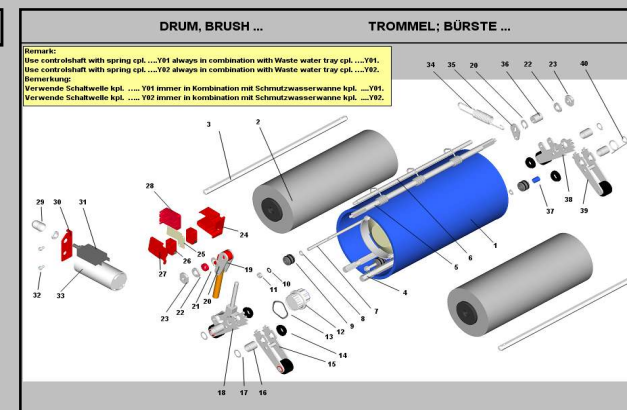
Version 19.02.14

- # 72314 C+W wasser wanne + spraying unit
- # 72314 F+S Wasserwanne + Sprüheinheit



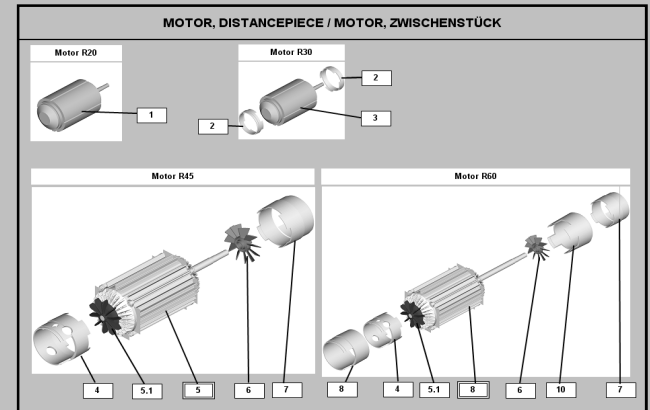
Version 25.02.15

- # 72639 Handle, Tank
- # 72639 Stiel Tank



Version 19.02.15

- # 72444 Drum, Brush ...
- # 72444 Trommel, Bürste ...

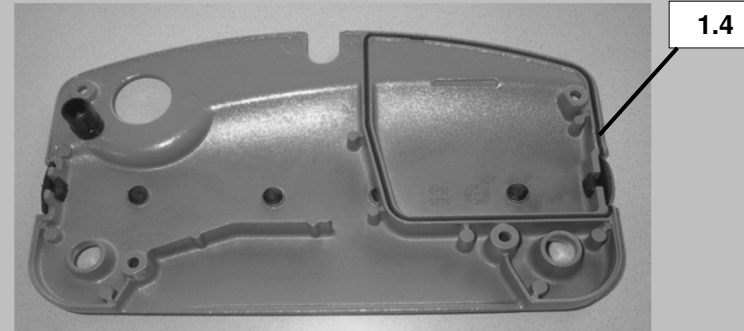
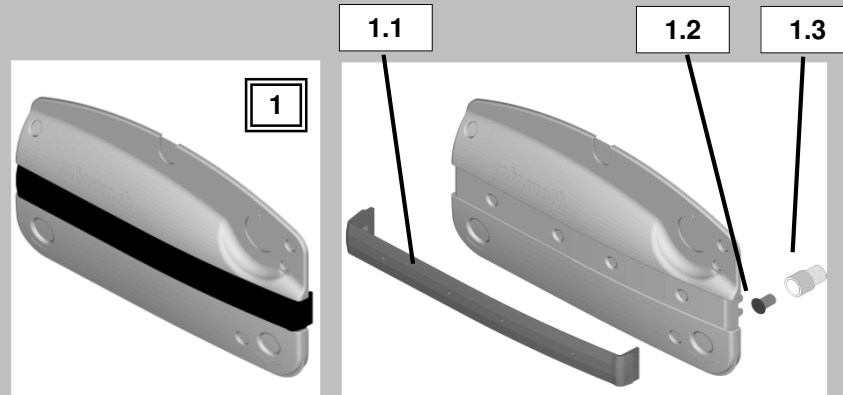


Version 23.02.15

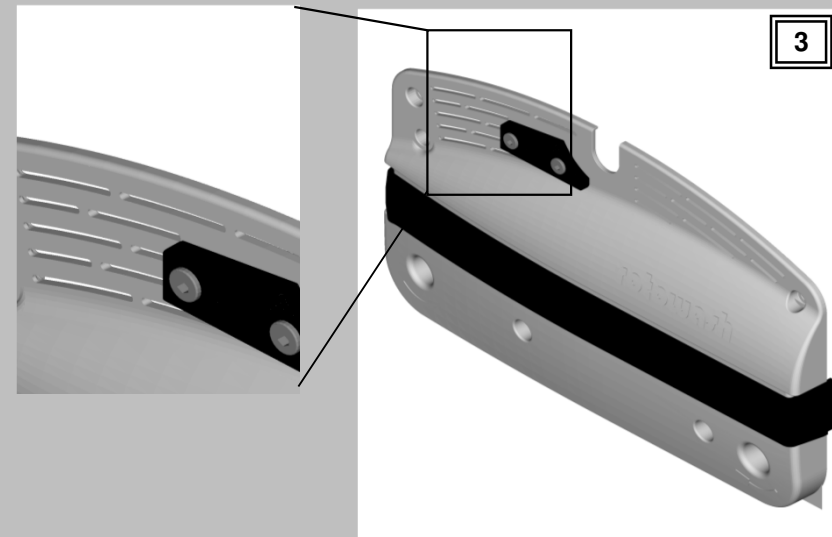
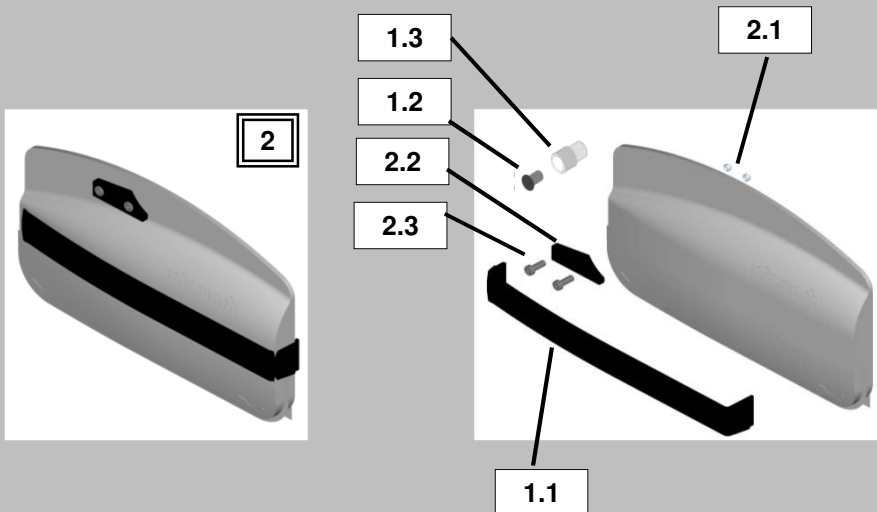
- # 72492 Motor, Distancepiece
- # 72492 Motor, Zwischenstück



SIDE COVER E / GEHDECKEL E

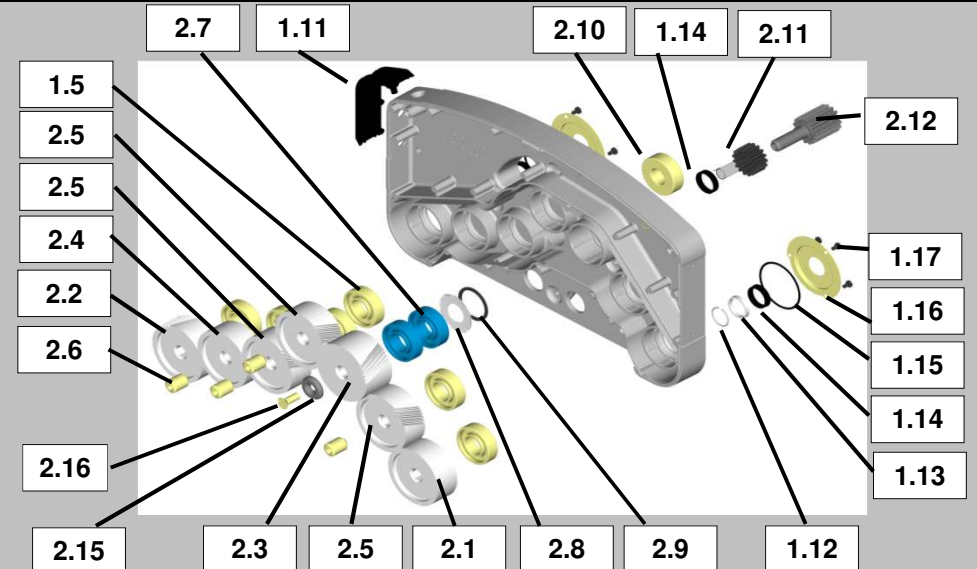
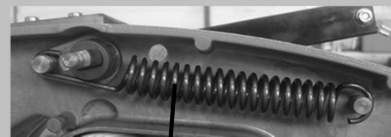
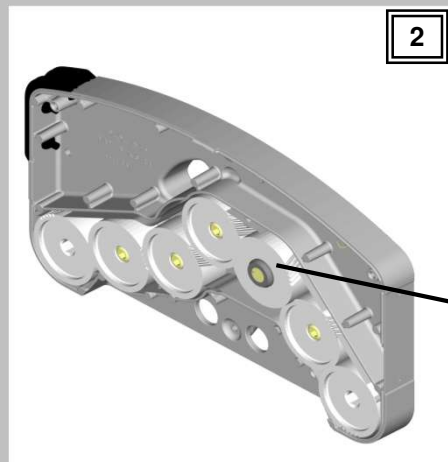
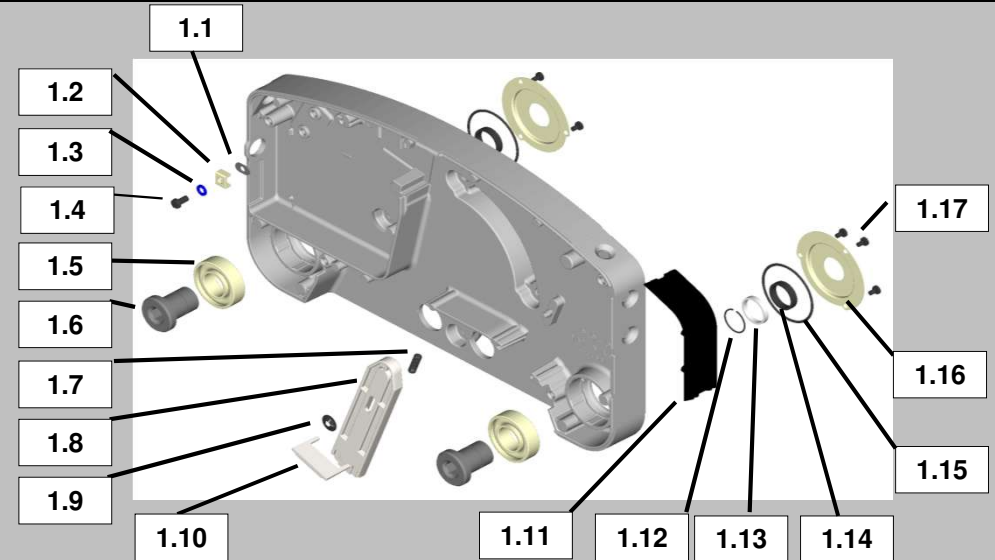
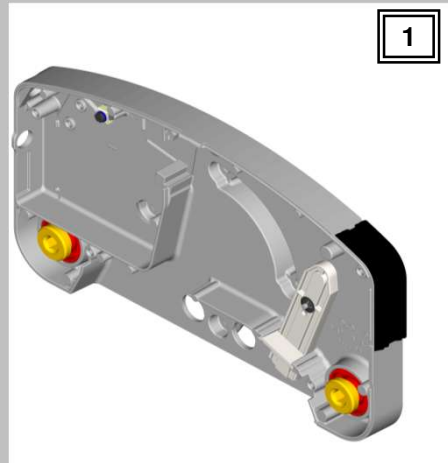


SIDE COVER L / GEHDECKEL L



Nr.:	Bezeichnung:	Description:	Art. Nr.
1	Gehäusedeckel E m Loch R20-60 orange kpl	Side cover E with hole R20-60 orange cpl.	1455Y01
1	Gehäusedeckel E m Loch R20-60 safrangelb kpl	Side cover E with hole R20-60 saffron yellow cpl.	1477Y01
1	Gehäusedeckel E m Loch R20-60 lichtblau kpl	Side cover E with hole R20-60 blue cpl.	1478Y01
1	Gehäusedeckel E m Loch R20-60 titan kpl	Side cover E with hole R20-60 titan cpl.	1579Y01
1	Gehäusedeckel E m Loch R20-60 rot ohne Gehäusedeckelstopfen schwarz kpl	Side cover E with hole R20-60 red without stopper cpl.	2062Y01
1.1	Schutzleiste	Sideprotector	208K02 *
1.2	Gehäusedeckelstopfen schwarz	Stopper	275K01 *
1.3	Büchse R20/ R30 f. Randbürstenabdeckung	Bush R20/ R30 for side brush	274K01 *
1.3	Büchse R45/ R60 f. Randbürstenabdeckung	Bush R45/ R60 for side brush	274K02
1.4	Dichtschnur 2 mm (Bitte bei Bestellung die gewünschte Länge angeben)	Sealingcord (Please by ordering information about the requested lenght)	383N01
2	Gehäusedeckel L R20/ R30 orange kpl	Side cover L R20/ R30 orange cpl.	1319Y01
2	Gehäusedeckel L R20/ R30 safrangelb kpl	Side cover L R20/ R30 saffron yellow cpl.	1320Y01
2	Gehäusedeckel L R20/ R30 lichtblau kpl	Side cover L R20/ R30 blue cpl.	1309Y01
2	Gehäusedeckel L R20/ R30 titan kpl	Side cover L R20/ R30 titan cpl.	1578Y01
2	Gehäusedeckel L R20/ R30 rot ohne Gehäusedeckelstopfen schwarz kpl	Side cover L R20/ R30 red without stopper cpl.	2063Y01
2.1	Mutter NM6-B selbstsichernd	Locknut NM6-B	1N10901 *
2.2	Knagge orange	Locking block orange	103G01 *
2.2	Knagge safrangelb	Locking block saffron yellow	432G01 *
2.2	Knagge lichtblau	Locking block blue	433G01 *
2.2	Knagge titan	Locking block titan	455G01 *
2.2	Knagge rot	Locking block red	584G01 *
2.2	Knagge rostfrei	Locking block stainless	378T01 *
2.3	Zylinderschraube ISK M6x16 A2	Screw M6x16 A2	150N01 *
3	Gehdeckel L R45/ R60 orange kpl	Side cover L R45/ R60 orange cpl.	1567Y01
3	Gehdeckel L R45/ R60 safrangelb kpl	Side cover L R45/ R60 saffron yellow cpl.	1568Y01
3	Gehdeckel L R45/ R60 lichtblau kpl	Side cover L R45/ R60 blue cpl.	1569Y01
3	Gehdeckel L R45/ R60 titan kpl	Side cover L R45/ R60 titan cpl.	1582Y01
3	Gehdeckel L R45/ R60 rot ohne Gehäusedeckelstopfen schwarz kpl	Side cover L R45/ R60 red without stopper cpl.	2064Y01

HOUSING E and L / GEHÄUSEBLOCK E und L



Nr.:	Bezeichnung:	Description:	Art. Nr.
1	Gehäuseblock E R20 11z orange kpl	Housing unit E R20 11 tooth orange cpl.	1315Y01
1	Gehäuseblock E R20 11z safrangelb kpl	Housing unit E R20 11 tooth saffron yellow cpl.	1316Y01
1	Gehäuseblock E R20 11z lichtblau kpl	Housing unit E R20 11 tooth blue cpl.	1300Y01
1	Gehäuseblock E R20 11z titan kpl	Housing unit E R20 11 tooth titan cpl.	1572Y01
1	Gehäuseblock E R20 11z titan mit rostfrei Kugellager RUS kpl	Housing unit E R20 11z tooth titan with stainless bearing RUS cpl.	2053Y01
1	Gehäuseblock E R20 11z titan mit rostfrei Kugellager kpl	Housing unit E R20 11z tooth titan with stainless bearing cpl.	2524Y01
1	Gehäuseblock E R30 11z orange kpl	Housing unit E R30 11 tooth orange cpl.	1450Y01
1	Gehäuseblock E R30 11z safrangelb kpl	Housing unit E R30 11 tooth saffron yellow cpl.	1471Y01
1	Gehäuseblock E R30 11z lichtblau kpl	Housing unit E R30 11 tooth blue cpl.	1475Y01
1	Gehäuseblock E R30 11z titan kpl	Housing unit E R30 11 tooth titan cpl.	1574Y01
1	Gehäuseblock E R30 11z titan mit rostfrei Kugellager kpl	Housing unit E R30 11z tooth titan with stainless bearing cpl.	2055Y01
1	Gehäuseblock E R30 11z titan mit rostfrei Kugellager RUS kpl	Housing unit E R30 11z tooth titan with stainless bearing RUS cpl.	2473Y01
1	Gehäuseblock E R45-60 11z orange kpl	Housing unit E R45-60 11 tooth orange cpl.	1452Y01
1	Gehäuseblock E R45-60 11z safrangelb kpl	Housing unit E R45-60 11 tooth saffron yellow cpl.	1472Y01
1	Gehäuseblock E R45-60 11z lichtblau kpl	Housing unit E R45-60 11 tooth blue cpl.	1476Y01
1	Gehäuseblock E R45-60 11z titan kpl	Housing unit E R45-60 11 tooth titan cpl.	1576Y01
1	Gehäuseblock E R45-60 11z titan mit rostfrei Kugellager kpl	Housing unit E R45-60 11z tooth titan with stainless bearing cpl.	2057Y01
1	Gehäuseblock E R45-60 11z titan mit rostfrei Kugellager RUS kpl	Housing unit E R45-60 11z tooth titan with stainless bearing RUS cpl.	2475Y01
1	Gehäuseblock E R45-60 11z orange 110V kpl	Housing unit E R45-60 11 tooth saffron orange 110 Volt cpl.	1824Y01
1	Gehäuseblock E R45-60 11z orange 110V/50Hz kpl	Housing unit E R45-60 11 tooth saffron orange 110V/50Hz cpl.	2600Y01
1	Gehäuseblock E R45-60 11z safrangelb 110 Volt kpl	Housing unit E R45-60 11 tooth saffron yellow 110 Volt cpl.	1676Y01
1	Gehäuseblock E R45-60 11z titan 110 Volt kpl	Housing unit E R45-60 11 tooth titan 110 Volt cpl.	1674Y01
1.1	Klemmscheibe	Clamp strip	126T01 *
1.2	Klemmbügel	Clamp bracket	131E01 *
1.3	Zahnscheibe M4 A2	Lockwasher M4 A2	114N01 *
1.4	Zylinderschraube mit Schlitz M4x8 A2	Schrew M4x8 A2	136N01 *
1.5	Kugellager 6003 2RS	Ballbearing 6003 2RS	195N01 *
1.5	Kugellager S 6003 2RS Rostfrei	Ballbearing S 6003 2RS Stainless	195N02 *
1.5	Kugellager S 6003 2RS Rostfrei RUS	Ballbearing S 6003 2RS Stainless RUS	195N03 *
1.6	Flansch SW10	Flange SW10	279K03 *
1.7	Druckfeder 5x0,6x30	Compressing spring 5x0,6x30	168N01 *
1.8	Verstellscheiber	Adjuster slide	182K03 *
1.9	Klemmscheibe KS4	Clampdisc KS4	188N01 *
1.10	Schieberführung mit Ausnehmung	Pilot segment	361K01 *
1.11	Puffer	Bumper	205K01 *
1.12	Sicherungsring A17 16x1	Snapping ring A17 16x1	206N01 *

1.13	Distanzbuchse 20x17x3,2	Distance ring	347K01
1.14	V-Ring	V-Ring	218N01 *
1.15	O-Ring 41,00 x 1,78	O-Ring 41,00 x 1,78	384N01
1.16	Fadenschutz	Protective plate	1F14703 *
1.17	Gewindeschraube M3x4	Screw M3x4	347N01 *
2	Gehäuseblock L R20 11z orange kpl	Housing unit L R20 11 tooth orange cpl.	1461Y01
2	Gehäuseblock L R20 11z safrangelb kpl	Housing unit E R20 11 tooth saffron yellow cpl.	1469Y01
2	Gehäuseblock L R20 11z lichtblau kpl	Housing unit L R20 11 tooth blue cpl.	1473Y01
2	Gehäuseblock L R20 11z titan kpl	Housing unit L R20 11 tooth titan cpl.	1573Y01
2	Gehäuseblock L R20 11z titan mit rostfrei Kugellager RUS kpl	Housing unit L R20 11 tooth titan with stainless bearing RUS cpl.	2054Y01
2	Gehäuseblock L R20 11z titan mit rostfrei Kugellager kpl	Housing unit L R20 11 tooth titan with stainless bearing cpl.	2523Y01
2	Gehäuseblock L R30 11z orange kpl	Housing unit L R30 11 tooth orange cpl.	1313Y01
2	Gehäuseblock L R30 11z safrangelb kpl	Housing unit L R30 11 tooth saffron yellow cpl.	1314Y01
2	Gehäuseblock L R30 11z lichtblau kpl	Housing unit L R30 11 tooth blue cpl.	1298Y01
2	Gehäuseblock L R30 11z titan kpl	Housing unit L R30 11 tooth titan cpl.	1575Y01
2	Gehäuseblock L R30 11z titan rf kpl		2056Y01
2	Gehäuseblock L R30 11z titan rf RUS kpl		2474Y01
2	Gehäuseblock L R45-60 11z orange kpl für Federaufhebestange Ø 8 mm	Housing unit L R45-60 11 tooth orange cpl.for springsupport bar Ø 8 mm	1451Y01
2	Gehäuseblock L R45-60 11z safrangelb kpl für Federaufhebestange Ø 8 mm	Housing unit L R45-60 11 tooth saffron yellow cpl. for springsupport bar Ø 8 mm	1470Y01
2	Gehäuseblock L R45-60 11z lichtblau kpl für Federaufhebestange Ø 8 mm	Housing unit L R45-60 11 tooth blue cpl. for springsupport bar Ø 8 mm	1474Y01
2	Gehäuseblock L R45-60 11z titan kpl für Federaufhebestange Ø 8 mm	Housing unit L R45-60 11 tooth titan cpl. for springsupport bar Ø 8 mm	1577Y01
2	Gehäuseblock L R45-60 11z orange kpl für Federaufhebestange Ø 10 mm	Housing unit L R45-60 11 tooth orange cpl. for springsupport bar Ø 10 mm	1804Y01
2	Gehäuseblock L R45-60 11z safrangelb kpl für Federaufhebestange Ø 10 mm	Housing unit L R45-60 11 tooth saffron yellow cpl. for springsupport bar Ø 10 mm	1805Y01
2	Gehäuseblock L R45-60 11z lichtblau kpl für Federaufhebestange Ø 10 mm	Housing unit L R45-60 11 tooth blue cpl. for springsupport bar Ø 10 mm	1806Y01
2	Gehäuseblock L R45-60 11z titan kpl für Federaufhebestange Ø 10 mm	Housing unit L R45-60 11 tooth titan cpl. for springsupport bar Ø 10 mm	1807Y01
2	Gehäuseblock L R45-60 11z titan mit rostfrei Kugellager kpl für Federaufhebestange Ø 10 mm	Housing unit L R45-60 11 tooth titan with stainless bearing cpl. for springsupport bar Ø 10 mm	2058Y01
2	Gehäuseblock L R45-60 11z titan mit rostfrei Kugellager RUS kpl für Federaufhebestange Ø 10 mm	Housing unit L R45-60 11 tooth titan with stainless bearing RUS cpl. for springsupport bar Ø 10 mm	2476Y01
2.1	Zahnrad A	Gear A	166D03 *
2.2	Zahnrad B	Gear B	167D03 *
2.3	Zahnrad C	Gear C	169D03
2.4	Zahnrad D	Gear D	171D03 *
2.5	Zahnrad E für R20-R30	Gear E for R20-R30	170D03 *
2.5	Zahnrad E mit Schlitz für R45-R60	Gear E with slash for R45-R60	170D04
2.6	Gewindestift 12x16 für R20-R30	Wormscrew 12x16 for R20-R30	182N01 *
2.6	Gewindestift 12x16 mit Kerbe für R45-R60	Wormscrew 12x16 with notch for R45-R60	2251Y01

2.7	Kugellager S 6003 2RS Rostfrei *	Ballbearing S 6003 2RS Stainless	195N02
2.8	Anlaufscheibe 35x18,8x0,6	Bearing disc 35x18,8x0,6	107T02 *
2.9	Dichtring 31x26x2	Sealing ring	346K01
2.10	Kugellager 6202 2 RS 15x35x11	Ballbearing 6202 2 RS 15x35x11	394N01 *
2.11	Ritzel R20-30 15z	Pinion R20-30 15z	419D01
2.12	Ritzel R45-60 15z	Pinion R45-60 15z	412D01
2.13	Ritzelsatz R20/ R30 kpl.	C gear Assy R20/ R30 cpl.	1672Y01
2.13	Ritzelsatz R45/ R60 kpl.	C gear Assy R45/ R60 cpl.	1673Y01
2.14	Zugfeder 17,7x2,4x93 links R20-30	Tension Spring 17.7x2.4x93 left R20-R30	408N02
2.14	Zugfeder 18.5x2.6x93 links R45-R60	Tension Spring 18.5x2.6x93 left R45-R60	408N03
2.15	Fassonscheibe 21x4 für R20-R30	Washer 21x4 for R20-R30	113D01
2.15	Fassonscheibe 40x4 für R45-R60	Washer 40x4 for R45-R60	113D02
2.16	Senkkopfschraube Schlitz M6x16	Countersunk screw with slot	148N01
3	Kabel H05VVF3G 1,00 1,2 m	Cable H05VVF3G 1,00 1,2 m  	278E01
	Ersatz für 278E01 >>> Kabel 3x16AWG 1,2m sw C14R + Knickschutztülle 15x11x90	Replacemt for 278E01 >>> Cable 3x16AWG 1,2m sw C14R + Strain Relief 15x11x90	310E01 + 223K02
3	Kabel H05VVF3G 1,00 sw 1,3m	Cable H05VVF3G 1,00 1,3 m  	331E01
3	Kabel SJT 3x16AWG 1,3m	Cable SJT 3x16AWG 1,3 m  	328E01

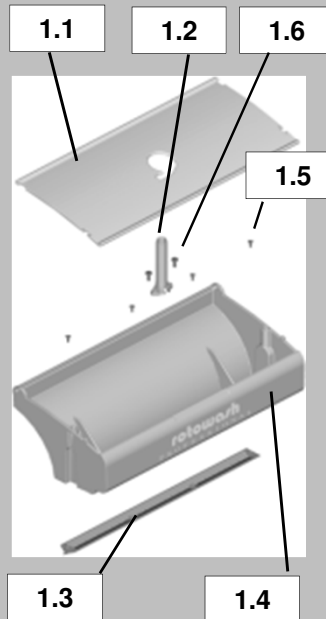
* = This part is also used by Rx machines.
Dieses Teil wird auch für Rx Maschinen verwendet.



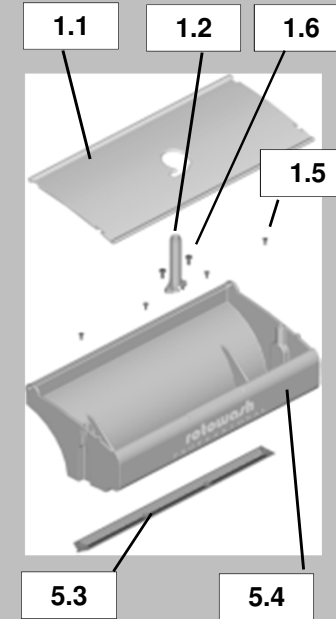
CLEAN WATER TRAY / FRISCHWASSERWANNE



Version:
without raising
ohne Erhebung



Version:
with raising
mit Erhebung



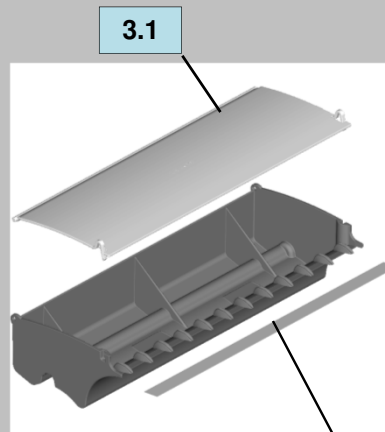
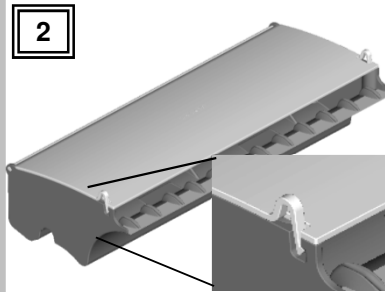
Note:
Use Clean water tray 1.4 always in combination with water distributor 1.3.
Use Clean water tray 5.3 always in combination with water distributor 5.4.

Achtung:
Verwende Frischwasserwanne 1.4 immer in Kombination mit Verteilerleist 1.3.
Verwende Frischwasserwanne 5.4 immer in Kombination mit Verteilerleist 5.3.



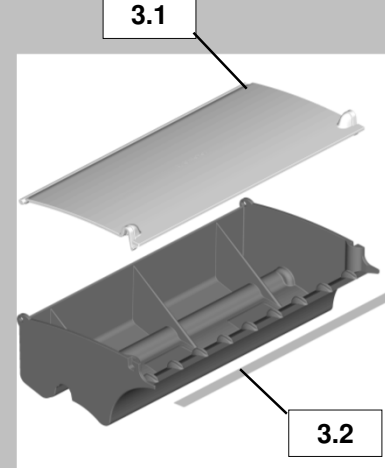
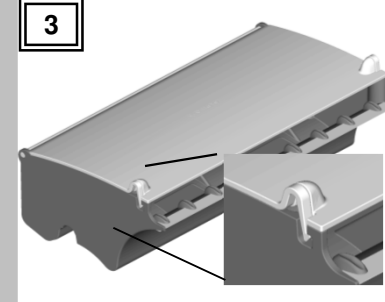
WASTE WATER TRAY / SCHMUTZWASSERWANNE

Version:
Stripperblade 0,3 mm thick
Abstreifleiste 0,3 mm dick



2.2

Version:
Stripperblade 0,6 mm thick
Abstreifleiste 0,6 mm dick



3.2

Remark:

Use Waste water tray cpl.Y01 always in combination with controlshaft with spring cpl.Y01.

Use Waste water tray cpl.Y02 always in combination with controlshaft with spring cpl.Y02.

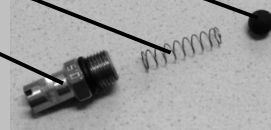
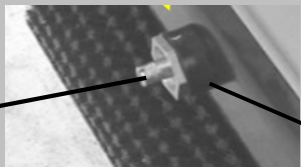
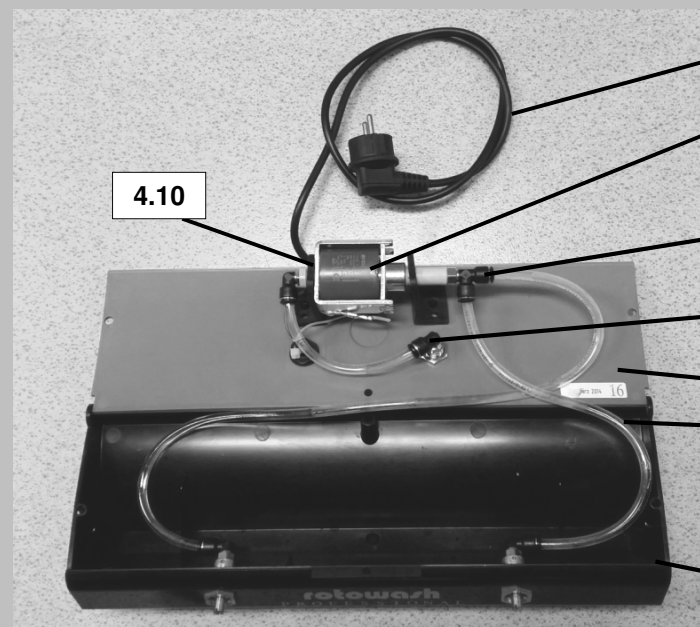
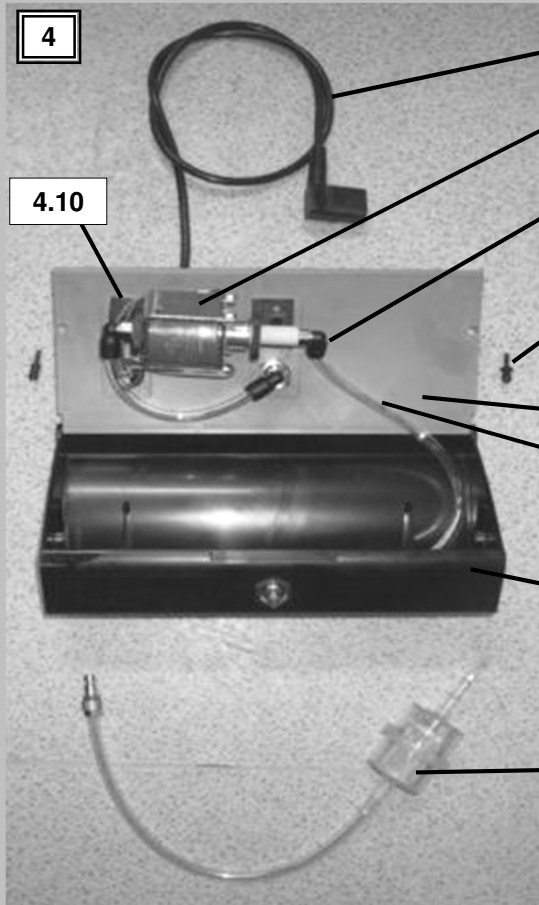
Bemerkung:

Verwende Schmutzwasserwanne kpl. Y01 immer in Kombination mit Schaltwelle kpl.Y01.


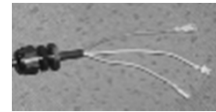

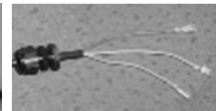

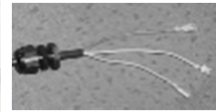
Verwende Schmutzwasserwanne kpl. Y02 immer in Kombination mit Schaltwelle kpl.Y02.



SPRAYING UNIT / SPRÜHEINHEIT



Nr.:	Bezeichnung:	Description:	Art. Nr.
1	Frischwasserwanne R20 schwarz bedruckt kpl	Clean water tray R20 black printed cpl.	1512Y01
1	Frischwasserwanne R20 elfenbein bedruckt kpl	Clean water tray R20 ivory printed cpl.	1512Y02
1	Frischwasserwanne R30 schwarz bedruckt kpl	Clean water tray R30 black printed cpl.	1508Y01
1	Frischwasserwanne R30 elfenbein bedruckt kpl	Clean water tray R30 ivory printed cpl.	1508Y02
1	Frischwasserwanne R45 schwarz bedruckt kpl	Clean water tray R45 black printed cpl.	1510Y01
1	Frischwasserwanne R45 elfenbein bedruckt kpl	Clean water tray R45 ivory printed cpl.	1510Y02
1	Frischwasserwanne R60 schwarz bedruckt kpl	Clean water tray R60 black printed cpl.	1511Y01
1	Frischwasserwanne R60 elfenbein bedruckt kpl	Clean water tray R60 ivory printed cpl.	1511Y02
1.1	Deckel R20 FWW	Lid Clean water tray R20	329K01
1.1	Deckel R30 FWW	Lid Clean water tray R30	330K01
1.1	Deckel R45 FWW	Lid Clean water tray R45	331K01
1.1	Deckel R60 FWW	Lid Clean water tray R60	332K01
1.2	Zuflussrohr	Waternalvetube	201K01
1.3	Verteilerleiste R20	Water distributor R20	339K01
1.3	Verteilerleiste R30	Water distributor R30	340K01
1.3	Verteilerleiste R45	Water distributor R45	341K01
1.3	Verteilerleiste R60	Water distributor R60	342K01
1.5	PT-Schraube 2,5x8 für Verteilerleiste	PT-Screw 2,5x8 for water distributor	422N02
1.6	PT-Schraube 3,5x10 für Zuflussrohr	PT-Screw 3,5x10 for waternalvetube	424N01
2	Schmutzwasserwanne R20 schwarz kpl.	Waste water tray R20 black cpl.	1513Y01
2	Schmutzwasserwanne R30 schwarz kpl.	Waste water tray R30 black cpl.	1507Y01
2	Schmutzwasserwanne R45 schwarz kpl.	Waste water tray R45 black cpl.	1514Y01
2	Schmutzwasserwanne R60 schwarz kpl.	Waste water tray R60 black cpl.	1515Y01
2.2	Abstreifleiste R20 0,3 mm dick	Stripperblade R20 0,3 mm thick	332T01
2.2	Abstreifleiste R30 0,3 mm dick	Stripperblade R30 0,3 mm thick	333T01
2.2	Abstreifleiste R45 0,3 mm dick	Stripperblade R45 0,3 mm thick	334T01
2.2	Abstreifleiste R60 0,3 mm dick	Stripperblade R60 0,3 mm thick	335T01
3	Schmutzwasserwanne R20 schwarz bedruckt AL-90° kpl.	Waste water tray R20 black printed AL-90° cpl.	2240Y01
3	Schmutzwasserwanne R20 elfenbein bedruckt AL-90° kpl.	Waste water tray R20 ivory printed AL-90° cpl.	2247Y01
3	Schmutzwasserwanne R30 schwarz bedruckt AL-90° kpl.	Waste water tray R30 black printed AL-90° cpl.	2241Y01
3	Schmutzwasserwanne R30 elfenbein bedruckt AL-90° kpl.	Waste water tray R30 ivory printed AL90° cpl.	2248Y01
3	Schmutzwasserwanne R45 schwarz bedruckt AL-90° kpl.	Waste water tray R45 black printed AL-90° cpl.	2242Y01
3	Schmutzwasserwanne R45 elfenbein bedruckt AL-90° kpl.	Waste water tray R45 ivory printed AL-90° cpl.	2249Y01
3	Schmutzwasserwanne R60 schwarz bedruckt AL-90° kpl.	Waste water tray R60 black printed AL-90° cpl.	2243Y01

3	Schmutzwasserwanne R60 elfenbein bedruckt AL-90° kpl.	Waste water tray R60 ivory printed AL-90° cpl.		2250Y01
3.1	Deckel R20 SWW	Lid Waste water tray R20		310K02
3.1	Deckel R30 SWW	Lid Waste water tray R30		311K02
3.1	Deckel R45 SWW	Lid Waste water tray R45		312K02
3.1	Deckel R60 SWW	Lid Waste water tray R60		313K02
3.2	Abstreifleiste R20 0,6 mm dick 90°	Stripperblade R20 0,6 mm thick 90°		332T03
3.2	Abstreifleiste R30 0,6 mm dick 90°	Stripperblade R30 0,6 mm thick 90°		333T03
3.2	Abstreifleiste R45 0,6 mm dick 90°	Stripperblade R45 0,6 mm thick 90°		334T03
3.2	Abstreifleiste R60 0,6 mm dick 90°	Stripperblade R60 0,6 mm thick 90°		335T03
4	Sprüheinheit bedruckt kpl	Spraying unit printed cpl.		on request
4.1	Kabel H05VVF3G 1,00 1,2 m kpl	Cable H05VVF3G 1,00 1,2 m cpl.	 	1355Y01
	Ersatz für 1355Y01 >>> Kabel 3x16AWG 1,2m sw kpl	Replacemt for 1355Y01 >>> Cable 3x16AWG 1,2m cpl.		1946Y01
4.1	Kabel H05VVF3G 1,00 1,3 m kpl	Cable H05VVF3G 1,00 1,3 m cpl.	 	2151Y01
4.1	Kabel SJT 3x16AWG 1,3 m kpl	Cable SJT 3x16AWG 1,3 m cpl.	 	2344Y01
4.2	Pumpe 230V/ 50 Hz	Pump 230V/ 50 Hz		1M10202 *
4.2	Pumpe 110V/ 60 Hz	Pump 110V/ 60 Hz		1M10302 *
4.3	Spreizniete	Plastic fastener		1N14601
4.4	Schlauch 8x5 (Bitte bei Bestellung die gewünschte Länge angeben.)	Tube 8x5 (Please by ordering information about the requested lenght)		550S01 *
4.5	Düse 0,50 kpl	Jet 0,50 cpl. x		496Y02 *
4.5	Düse 0,75 kpl	Jet 0,75 cpl. X		497Y02 *
4.5	Düse 0,10 kpl	Jet 0,10 cpl. X		498Y02 *
4.5	Düse 1,50 kpl	Jet 1,50 cpl. X		499Y02 *
4.6	Schlauch 8x5x300 mit Filter SK 3762 kpl	Tube 8x5x300 with filter cpl.		899Y03 *
4.7	Pumpenwanne R30 schwarz bedruckt	Pump tray R30 black printed		333K03
4.7	Pumpenwanne R45 schwarz bedruckt	Pump tray R45 black printed		334K04
4.7	Pumpenwanne R60 schwarz bedruckt	Pump tray R60 black printed		335K04
4.7	Pumpenwanne R30 schwarz bedruckt mit Düsenhalter (ohne Düse)	Pump tray R30 black printed with jet holder (without jet)		1658Y01

4.7	Pumpenwanne R30 schwarz bedruckt mit Düsenhalter & Distanzscheibe (ohne Düse)	Pump tray R30 black printed with jet holder and distance (without jet)	1658Y02
4.7	Pumpenwanne R45 schwarz bedruckt mit Düsenhalter (ohne Düse)	Pump tray R45 black printed with jet holder (without jet)	1659Y01
4.7	Pumpenwanne R45 schwarz bedruckt mit Düsenhalter & Distanzscheibe (ohne Düse)	Pump tray R45 black printed with jet holder and distance (without jet)	1659Y02
4.7	Pumpenwanne R60 schwarz bedruckt mit Düsenhalter (ohne Düse)	Pump tray R60 black printed with jet holder (without jet)	1660Y01
4.7	Pumpenwanne R60 schwarz bedruckt mit Düsenhalter & Distanzscheibe (ohne Düse)	Pump tray R60 black printed with jet holder and distance (without jet)	1660Y02
4.8	Distanzscheibe PA schwarz 26x20x10	Distance 26x20x10	370K01
4.9	Säckchen Spritzschutz PP 130x180	PP-sac splash protection 130x180	669S01
4.9	Säckchen Spritzschutz PP 130x180 mit zwei Löcher	PP-sac splash protection 130x180 with two holes	1918Y01
4.9	Säckchen Spritzschutz PP 130x180 mit zwei Löcher und zwei Kabelbinder	PP-sac splash protection 130x180 with two holes and two tyraps	1919Y01
4.9	Plasti Dip für der Elektrische Kontakten zu isolieren Benötigte Menge/Pumpe = 2g (Mindestbestellmenge 100 g)	Plasti Dip to insolate the electrical contacts Needed Quantity/pump = 2g (Minimum order quantity 100 g)	2603Y01
4.10	Pumpenbefestigung mit zwei Löcher	Bracket with two holes	273P02
4.11	Deckel Pumpenwanne R30 lichtblau	Lid sprayingunit R30 blue	336K01
4.11	Deckel Pumpenwanne R45 lichtblau	Lid sprayingunit R45 blue	337K02
4.11	Deckel Pumpenwanne R60 lichtblau	Lid sprayingunit R60 blue	338K02
4.11	Deckel Pumpenwanne R30 orange	Lid sprayingunit R30 orange	351K01
4.11	Deckel Pumpenwanne R45 orange	Lid sprayingunit R45 orange	352K02
4.11	Deckel Pumpenwanne R60 orange	Lid sprayingunit R60 orange	353K02
4.11	Deckel Pumpenwanne R30 gelb	Lid sprayingunit R30 yellow	354K01
4.11	Deckel Pumpenwanne R45 gelb	Lid sprayingunit R45 yellow	355K02
4.11	Deckel Pumpenwanne R60 gelb	Lid sprayingunit R60 yellow	356K02
4.11	Deckel Pumpenwanne R30 schwarz	Lid sprayingunit R30 black	369K01
4.11	Deckel Pumpenwanne R45 schwarz	Lid sprayingunit R45 black	367K01
4.11	Deckel Pumpenwanne R60 schwarz	Lid sprayingunit R60 black	368K01
4.11	Deckel Pumpenwanne R30 rot	Lid sprayingunit R30 red	390K01
4.11	Deckel Pumpenwanne R45 rot	Lid sprayingunit R45 red	391K01
4.11	Deckel Pumpenwanne R60 rot	Lid sprayingunit R60 red	392K01
4.12	Einschraubanschluss winkel D8	Fitting angled D8	1N15102
4.13	Einschraubanschluss L D8	Fitting L D8	1N16102
4.14	Druckfeder 0,32	Spring 0.32	437N02
4.15	Kugel D7	Ball D7	436N01
5.3	Verteilerleiste R20	Water distributor R20	386K01
5.3	Verteilerleiste R30	Water distributor R30	387K01
5.3	Verteilerleiste R45	Water distributor R45	388K01
5.3	Verteilerleiste R60	Water distributor R60	389K01
5.4	Frishwasserwanne R20 schwarz bedruckt mit Verteilerleiste kpl	Clean water tray R20 black printed cpl.	1512Y05
5.4	Frishwasserwanne R20 elfenbein bedruckt mit Verteilerleiste kpl	Clean water tray R20 ivory printed cpl.	1512Y06
5.4	Frishwasserwanne R30 schwarz bedruckt mit Verteilerleiste kpl	Clean water tray R30 black printed cpl.	1508Y05

5.4	Frischwasserwanne R30 elfenbein bedruckt mit Verteilerleiste kpl	Clean water tray R30 ivory printed cpl.	1508Y06
5.4	Frischwasserwanne R45 schwarz bedruckt mit Verteilerleiste kpl	Clean water tray R45 black printed cpl.	1510Y05
5.4	Frischwasserwanne R45 elfenbein bedruckt mit Verteilerleiste kpl	Clean water tray R45 ivory printed cpl.	1510Y06
5.4	Frischwasserwanne R60 schwarz bedruckt mit Verteilerleiste kpl	Clean water tray R60 black printed cpl.	1511Y05
5.4	Frischwasserwanne R60 elfenbein bedruckt mit Verteilerleiste kpl	Clean water tray R60 ivory printed cpl.	1511Y06

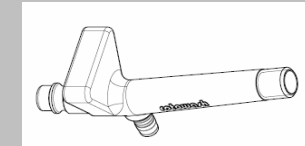
HANDLE, TANK / STIEL, TANK

Following parts are needed when Quick Fit Valve NW 7,5 mm 377K01 is employed.

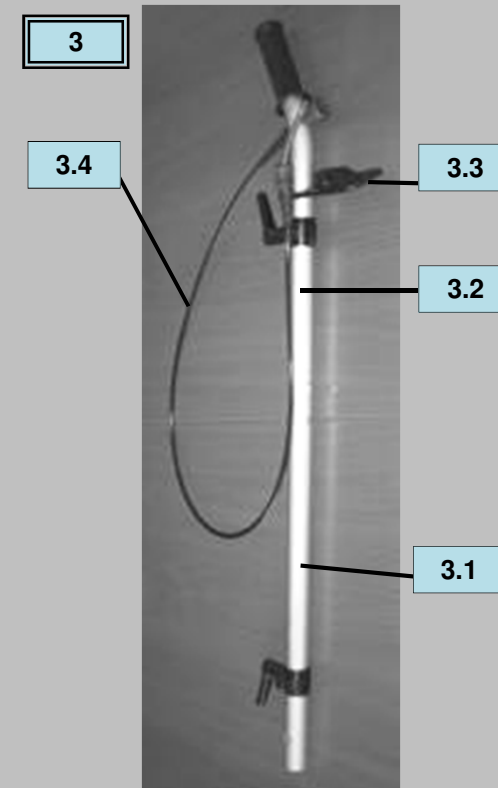
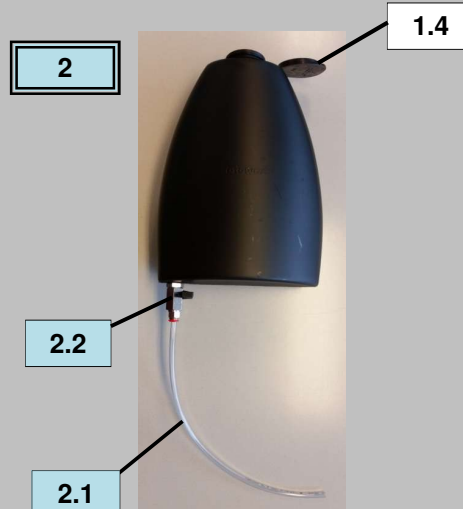
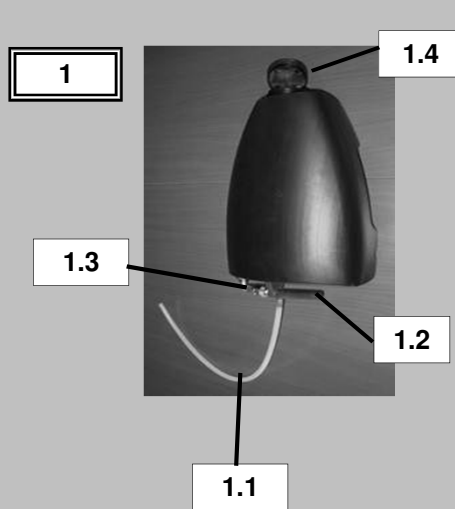
Nachfolgende Teile sind notwendig wenn die Ventilkupplung 377K01 eingesetzt wird.



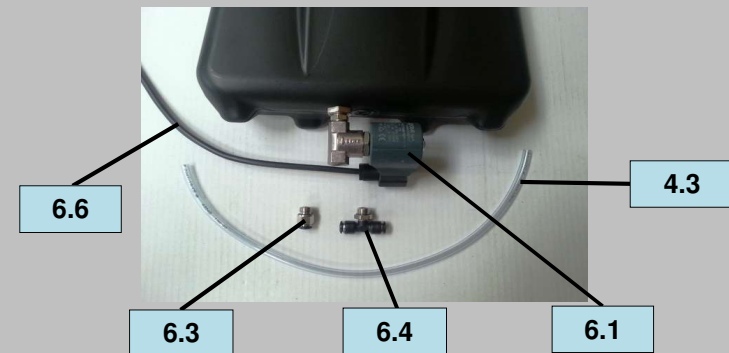
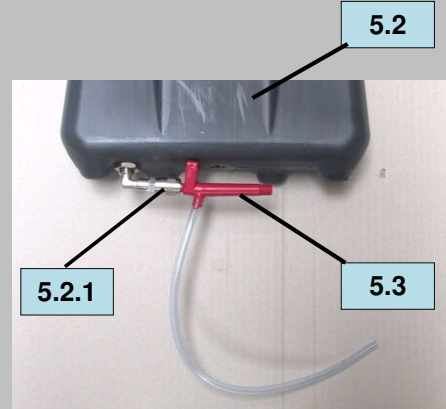
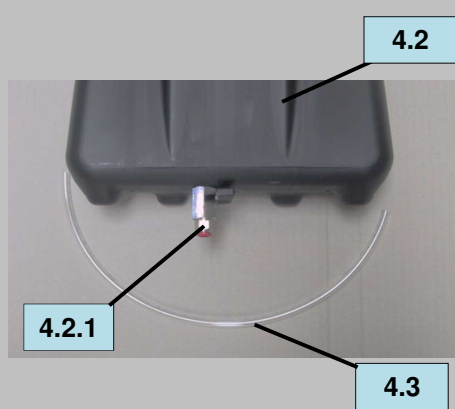
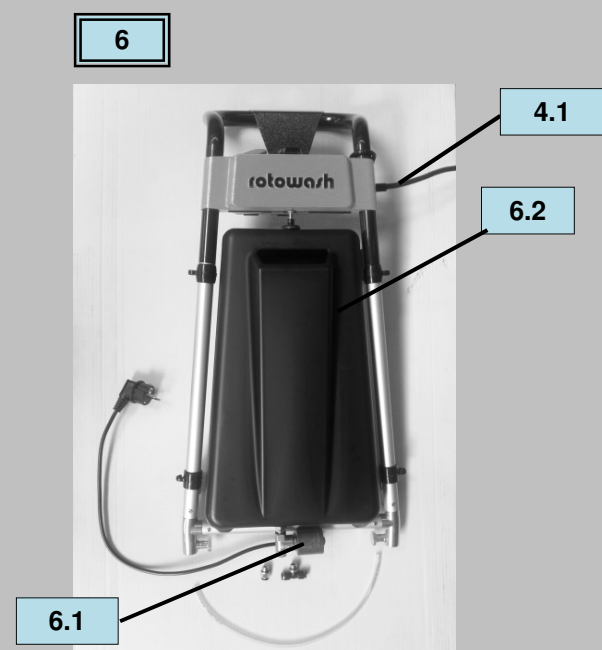
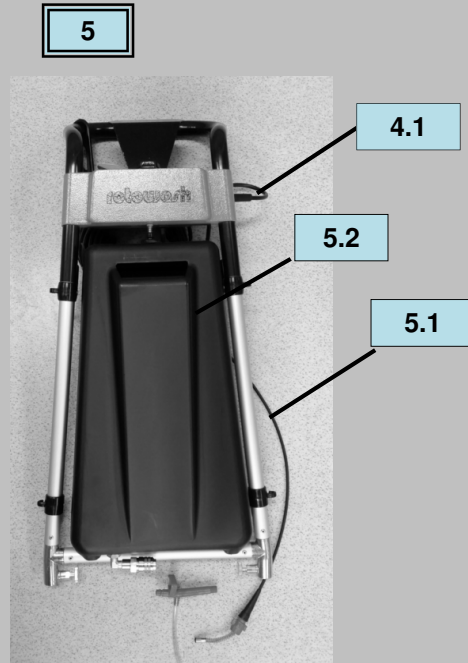
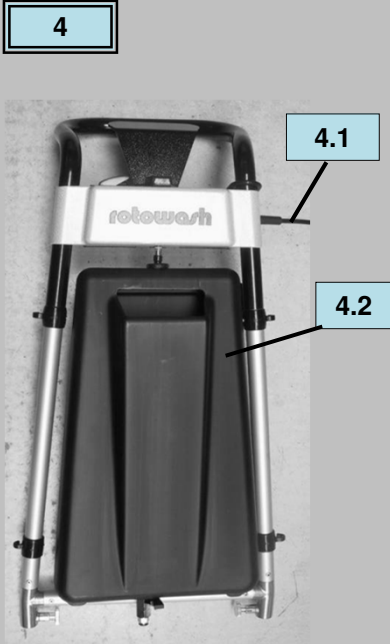
Coupling 1/4" NW 7,5mm (418N01)
Kupplungsdose 1/4" NW 7,5mm (418N01)



Quick fit valve NW 7,5mm (377K01)
Ventilkupplung NW 7,5mm (377K01)



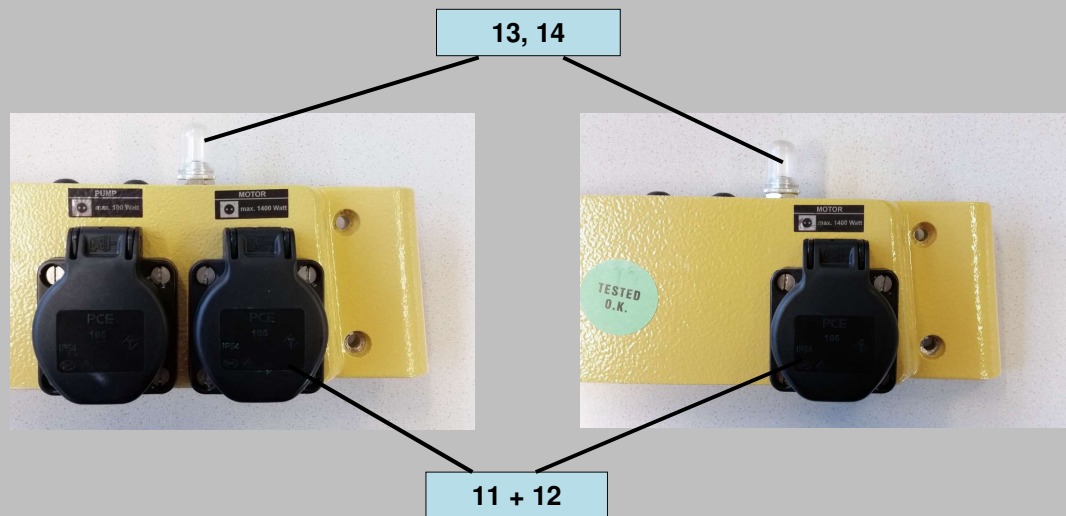
HANDLE, TANK / STIEL, TANK



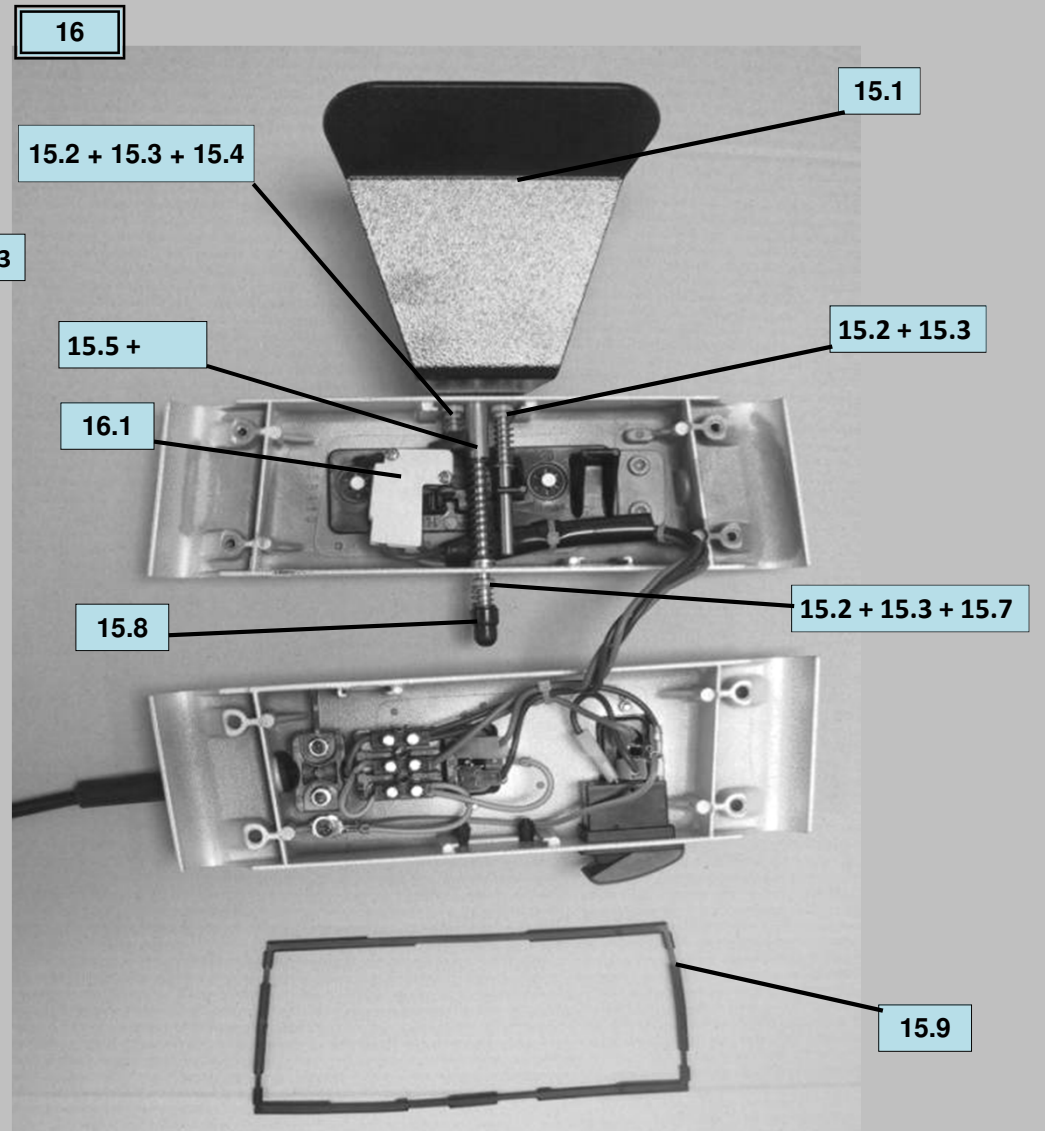
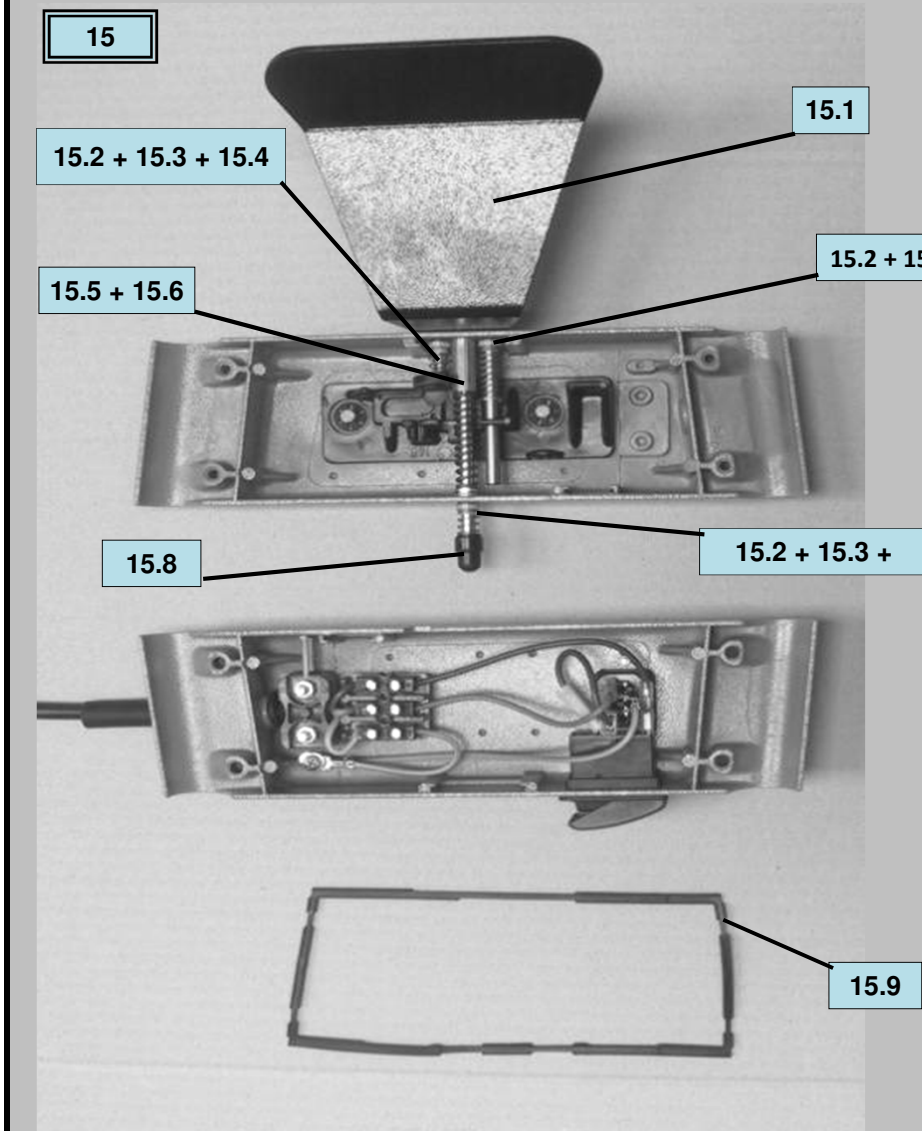


Note:
Use thermorelay 7 always in combination with protection lid w/ plate 8 and socket IEC 9
Use thermorelay 10 always in combination with seal 11 and socket Schuko Plus 12

Bemerkung:
Verwende Motorschutzschalter 7 immer in Kombination mit Schutzdeckel mit Platte 8 und Steckdose IEC 9.
Verwende Motorschutzschalter 10 immer in Kombination mit Abdichtung 11 und Steckdose Schuko Plus 12.

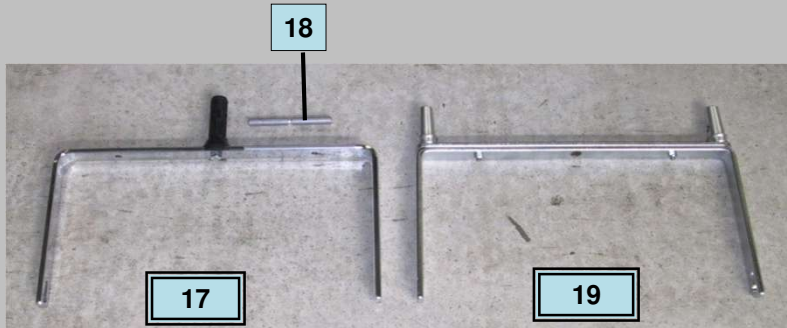


HANDLE, TANK / STIEL, TANK





HANDLE, TANK / STIEL, TANK



Nr.:	Bezeichnung:	Description:	Art. Nr.
1	Tank Einhandstiel schwarz NW 7,5 mm kpl	Tank NW 7,5 mm cpl. for Stickhandle	1779Y01
1.1	Schlauch EH 8x6mm 37cm kpl	Tube 8x6 mm 37 cm cpl.	1360Y01
1.2	Ventilkupplung NW 7,5 mm	Quick fit Valve NW 7,5 mm	377K01
1.3	Kupplungsdose 1/4" NW 7,5mm	Coupling 1/4" NW 7,5mm	418N01
1.4	Tankdeckel Einhandstiel	Tank cover	294K01
2	Tank Einhandstiel mit Kugelhahn IT kpl E5	Tank NW 7,5 mm cpl. for Stickhandle	1428Y02
2.1	Schlauch D/d 8x5 PVC L400 für Italien E5	Tube 8x6 mm 37 cm cpl.	1360Y01
2.2	Kugelhahn kpl.	Watervalve cpl.	1011Y01 *
1.4	Tankdeckel Einhandstiel	Tank cover	294K01
3	Einhandstiel mit Bowdz. für Tank kpl	Stick handle for tank cpl.	156Y06 *
3	Einhandstiel mit Bowdz. für Tank Italien kpl	Stick handle for tank Italien cpl.	156Y05 *
3.1	Einhandstiel Unterteil kpl	Stickhandle lower part cpl.	1410Y01 *
3.2	Einhandstiel Oberteil für Tank kpl	Stickhandle upper part cpl.	1431Y01 *
3.2	Einhandstiel Oberteil mit feststehenden Kabelhalter für Tank kpl	Stickhandle upper part with non-pivoting cable holder cpl.	2544Y01 *
3.3	Zugentlastung (Einfache Montage)	Cable safety (Easy mounting)	232K01 *
3.4	Bowdenzug Einhand R2/R3/R4 kpl	Bowden control cpl.	158Y04 *
4	Zweihandstiel R30-60 B kpl	Loop handle R30-60 B cpl.	on request
4.1	Kabel HO5VVF für Australien	Cable HO5VVF for Australia	121E02 *
4.1	Kabel HO5VVF für Schweiz	Cable HO5VVF for Switzerland	115E02 *
4.1	Kabel HO5VVF für Dänemark	Cable HO5VVF for Denmark	116E01 *
4.1	Kabel HO5VVF für Italien 16 A	Cable HO5VVF 16 A for Italy	118E02 *
4.1	Kabel HO5VVF Schuko für Niederlande, Belgien, Österreich, Polen, Spanien, Süd Afrika, Deutschland	Cable HO5VVF Schuko for Netherlands, Belgium, Austria, Poland, Spain, South Afrika, Germany	119E04 *
4.1	Kabel HO5VVF für UK	Cable HO5VVF for UK	113E04 *
4.1	Kabel SJT 3x14 AWG 110 Volt	Cable SJT 3x14 AWG 110 Volt	122E01 *
4.2	Tank ZHS-7l mit Kugelhahn kpl	Tank 7l with watervalve cpl.	412Y02 *
4.2.1	Kugelhahn kpl.	Watervalve cpl.	1011Y01 *
4.3	Schlauch D/d 8x6 PVC L=450 mm	Hose D/d 8x6 PVC L=450 mm	480Y01 *
4.3	Schlauch D/d 8x6 PVC L=400 mm für Italien	Hose D/d 8x6 PVC L=400 mm for Italien	479Y01 *
5	Zweihandstiel R30-60 A/S kpl	Loop handle R30-60 A/S cpl.	on request
5.1	Bowdenzug Zweihandstiel S für Ventilkupplung kpl	Bowdencontrol loop handle for Quick fit Valve cpl. x	1421Y01
5.1	Bowdenzug Zweihandstiel S kpl	Bowdencontrol for loop handle cpl. x	420Y05 *
5.2	Tank schwarz für Ventilkupplung kpl	Tank black for Quick fit Valve cpl	1822Y01
5.2.1	Kupplungsdose 1/4" NW 7,5mm	Coupling 1/4" NW 7,5mm	418N01

5.3	Ventilkupplung NW 7,5 mm	Quick fit Valve NW 7,5 mm	377K01
6	Zweihandstiel R30-60 S-M kpl (mit Magnetventil)	Loop handle R30-60 S-M cpl. (with solenoid valve)	on request
6.1	Magnetventil 230V mit Stecker ohne Kabel	Magnetic valve 230 V with plug, without cable	419M03
6.1	Magnetventil 110V mit Stecker ohne Kabel	Magnetic valve 110 V with plug, without cable	421M02
6.2	Tank S-M mit Magnetventil 230 V, Kabel und Stecker	Tank S-M with Magnetic valve 230 V, cable and plug	2295Y01
6.2	Tank S-M mit Magnetventil 110 V, Kabel und Stecker	Tank S-M with Magnetic valve 110 V, cable and plug	2378Y01
6.3	Einschraubanschluss gerade D8 für R30/R45	Fitting D8 for R30/ R45	420N01
6.4	T-Stück 8 mm für R60	T-connection for R60	434N01
4.3	Schlauch D/d 8x6 PVC L=450 mm	Hose D/d 8x6 PVC L=450 mm	480Y01 *
6.6	Kabel Magnetventil 230 V mit Stecker	Cable Magnetic valve 230 V with plug	2303Y01
6.6	Kabel Magnetventil 110 V mit Stecker	Cable Magnetic valve 110 V with plug	2377Y01
7	Motorschutzschalter 5A Schaltwippe rot	Thermorelay 5 A witch switch red	282E02
7	Motorschutzschalter 6A Schaltwippe rot	Thermorelay 6 A witch switch red	301E02
7	Motorschutzschalter 7A Schaltwippe rot	Thermorelay 7 A witch switch red	302E02
7	Motorschutzschalter 10A Schaltwippe rot	Thermorelay 10 A witch switch red	296E02
7	Motorschutzschalter 16A Schaltwippe rot	Thermorelay 16 A witch switch red	303E02
8	Schutzdeckel mit Platte	Protectionlid with plate	343K01
9	Steckdose IEC	Socket IEC	280E01
10	Motorschutzschalter 5A Schaltwippe rot Typ 3131	Thermorelay 5 A witch switch red type 3131	334E01
10	Motorschutzschalter 7A Schaltwippe rot Typ 3131	Thermorelay 7 A witch switch red type 3131	335E01
10	Motorschutzschalter 10A Schaltwippe rot Typ 3131	Thermorelay 10 A witch switch red type 3131	336E01
10	Motorschutzschalter 16A Schaltwippe rot Typ 3131	Thermorelay 16 A witch switch red type 3131	337E01
11	Abdichtung für Steckdose Schuko Plus	Sealing for Socket Schuko Plus	393K01
11	Abdichtung für Steckdose USA 125V/ 15 A	Sealing for Socket USA 125V/ 15 A	344E01
12	Steckdose Schuko Plus	Socket Schuko Plus	330E01
12	Steckdose USA 125V/ 15 A	Socket USA 125V/ 15 A	320E01
13	Schutzkappe kpl.	Plastic cover cpl.	509Y01 *
14	Motorschutzschalter 3A	Thermorelay 3A	167E02 *
14	Motorschutzschalter 5A	Thermorelay 5A	170E02 *
14	Motorschutzschalter 7A	Thermorelay 7A	338E01 *
15	Stielgehäuse A/S	Handle casing A/S	on request
15.1	Betätigungshebel schwarz	Actuating lever	588S01
15.2	O-Ringbuchse	O-ring socket	372K01
15.3	O-Ring 6.07x1.78	O-ring 6.07x1.78	199N01 *

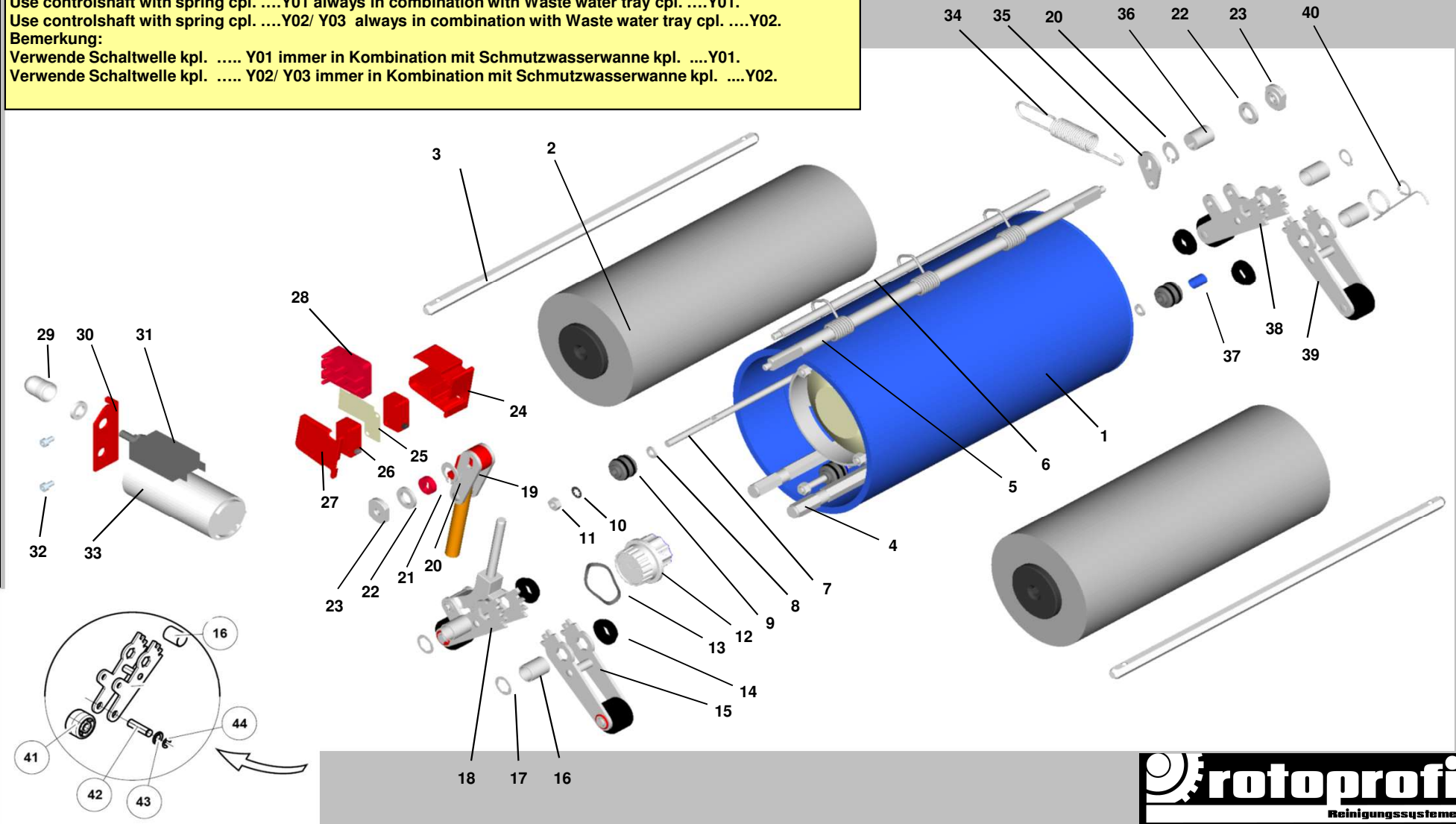
15.4	Druckfeder d0.75	Pressure spring d0.75	411N01
15.5	Führungshülse	Guide jacket	460D01
15.6	O-Ring 3.68x1.78	O-ring 3.68x1.78	198N01
15.7	Druckfeder 9,35x0,75x23	Pressure spring 9,35x0,75x23	428N01
15.8	Tankhaltebolzen	Tank holding pin	411Y02
15.9	Dichtung für Stielgehäuse	Sealing for handle casing	374K01
16	Stielgehäuse B	Handle casing B	on request
16.1	Mikroschalter 10 A	Microswitch 10 A	165E01 *
17	Gabel R2/R20 Std kpl	Fork R2/R20 std. cpl.	1305Y02 *
17	Gabel R3/R30 Std kpl	Fork R3/R30 std. cpl.	1440Y01 *
17	Gabel R45 Std kpl	Fork R45 std. cpl.	1562Y01
18	Tragbolzen	Pin	152D01 *
19	Gabel R3/R30 A/B/S kpl	Fork R3/R30 A/B/S cpl	1441Y01 *
19	Gabel R3/R30 A/B/S RUS kpl	Fork R3/R30 A/B/S RUS cpl	2442Y01
19	Gabel R45 A/B/S für Stiel R3	Fork R45 A/B/S for handle R3	1311Y01
19	Gabel R45 A/B/S RUS kpl	Fork R45 A/B/S RUS cpl.	2444Y01
19	Gabel R60 A/B/S für Stiel R3	Fork R60 A/B/S for handle R3	1312Y01
19	Gabel R60 A/B/S RUS kpl	Fork R60 A/B/S RUS cpl.	2447Y01

* = This part is also used for Rx machines.
Dieses Teil wird auch für Rx Maschinen verwendet.





DRUM, BRUSHES, Affiliated Parts






TROMMEL, BÜRSTEN, Benachbarte Teile




Remark:
Use controlshaft with spring cpl.Y01 always in combination with Waste water tray cpl.Y01.
Use controlshaft with spring cpl.Y02/ Y03 always in combination with Waste water tray cpl.Y02.
Bemerkung:
Verwende Schaltwelle kpl. Y01 immer in Kombination mit Schmutzwasserwanne kpl.Y01.
Verwende Schaltwelle kpl. Y02/ Y03 immer in Kombination mit Schmutzwasserwanne kpl.Y02.







Nr.:	Bezeichnung:	Description:	Art. Nr.
1	Trommel R20	Drum R20	1327Y02
1	Trommel R30	Drum R30	1328Y02
1	Trommel R45	Drum R45	1329Y02
1	Trommel R60	Drum R60	1330Y02
2	Bürste R20 0,18 110 polieren	Brush R20 0,18 110 polish	233B01
2	Bürste R20 0,25 110	Brush R20 0,25 110	189B01
2	Bürste R20 0,35 110	Brush R20 0,35 110	201B01
2	Bürste R20 0,35 110 rot	Brush R20 0,35 110 red	211B01
2	Bürste R20 0,35 110 gelb	Brush R20 0,35 110 yellow	212B01
2	Bürste R20 0,35 110 gestuft Escalator	Brush R20 0,35 110 stepped escalator	209B01
2	Bürste R20 0,65 110 schrappen	Brush R20 0,65 110 scrup	232B01
2	Bürste R20 0,75 110 Abrasiv Tynex	Brush R20 110 abrasive Tynex	225B01
2	Bürste R30 0,18 110 polieren	Brush R30 0,18 110 polish	235B01
2	Bürste R30 0,25 110	Brush R30 0,25 110	190B01
2	Bürste R30 0,35 110	Brush R30 0,35 110	202B01
2	Bürste R30 0,35 110 rot	Brush R30 0,35 110 red	213B01
2	Bürste R30 0,35 110 blau	Brush R30 0,35 110 blue	214B01
2	Bürste R30 0,35 110 grün	Brush R30 0,35 110 green	215B01
2	Bürste R30 0,35 110 gelb	Brush R30 0,35 110 yellow	216B01
2	Bürste R30 0,35 110 gestuft Escalator	Brush R30 0,35 110 stepped escalator	210B01
2	Bürste R30 0,65 110 schrappen	Brush R30 0,65 110 scrup	234B01
2	Bürste R30 0,75 110 Abrasiv Tynex	Brush R30 0,75 110 abrasive Tynex	240B01
2	Bürste R45 0,18 110 polieren	Brush R45 0,18 110 polish	237B01
2	Bürste R45 0,25 110	Brush R45 0,25 110	191B01
2	Bürste R45 0,35 110	Brush R45 0,35 110	205B01
2	Bürste R45 0,35 110 rot	Brush R45 0,35 110 red	217B01
2	Bürste R45 0,35 110 blau	Brush R45 0,35 110 blue	218B01
2	Bürste R45 0,35 110 grün	Brush R45 0,35 110 green	219B01
2	Bürste R45 0,35 110 gelb	Brush R45 0,35 110 yellow	220B01
2	Bürste R45 0,35 110 gestuft Escalator	Brush R45 0,35 110 stepped escalator	207B01
2	Bürste R45 0,65 110 schrappen	Brush R45 0,65 110 scrup	227B01
2	Bürste R45 0,75 110 Abrasiv Tynex	Brush R45 0,75 110 abrasive Tynex	241B01
2	Bürste R60 0,18 110 polieren	Brush R60 0,18 110 polish	239B01
2	Bürste R60 0,25 110	Brush R60 0,25 110	192B01
2	Bürste R60 0,35 110	Brush R60 0,35 110	206B01
2	Bürste R60 0,35 110 rot	Brush R60 0,35 110 red	221B01
2	Bürste R60 0,35 110 blau	Brush R60 0,35 110 blue	222B01

2	Bürste R60 0,35 110 grün	Brush R60 0,35 110 grün		223B01
2	Bürste R60 0,35 110 gelb	Brush R60 0,35 110 gelb		224B01
2	Bürste R60 0,35 110 gestuft Escalator	Brush R60 0,35 110 stepped escalator		208B01
2	Bürste R60 0,65 110 schrappen	Brush R60 0,65 110 scrup		238B01
2	Bürste R60 0,75 110 Abrasiv Tynex	Brush R60 0,75 110 abrasive Tynex		242B01
3	Steckachse R2/R20 Alu kpl.	Brushaxle R20 alu cpl.		159Y01 *
3	Steckachse R20 rf kpl.	Brushaxle R2/R20 stainless cpl.		2532Y01
3	Steckachse R3/R30 Alu kpl.	Brushaxle R30 alu cpl.		160Y01 *
3	Steckachse R30 rf kpl.	Brushaxle R3/R30 stainless cpl.		2425Y01
3	Steckachse R45 Stahl kpl.	Brushaxle R45 steel cpl.		1412Y01
3	Steckachse R60 Stahl kpl.	Brushaxle R60 steel cpl.		1413Y01
4	Sechskantachse R2/ R20 Alu	Hexagon shaft R2/ R20 alu		139D02 *
4	Sechskantachse R3/ R30 Alu	Hexagon shaft R3/ R30 alu		140D02 *
4	Sechskantachse R45 Alu	Hexagon shaft R45 alu		424D02
4	Sechskantachse R60 Alu	Hexagon shaft R60 alu		425D02
5	Schaltwelle R20 mit Biegefeder kpl. (Siehe Bemerkung)	Controlshaft R20 with spring cpl. (see remark)		1331Y02
5	Schaltwelle R20 mit Einstich & Biegefeder kpl. (Siehe Bemerkung)	Controlshaft R20 with groove & spring cpl. (see remark)		1331Y03
5	Schaltwelle R30 mit Biegefeder kpl. (Siehe Bemerkung)	Controlshaft R30 with spring cpl. (see remark)		1332Y02
5	Schaltwelle R30 mit Einstich & Biegefeder kpl. (Siehe Bemerkung)	Controlshaft R30 with groove & spring cpl. (see remark)		1332Y03
5	Schaltwelle R45 mit Biegefeder kpl. (Siehe Bemerkung)	Controlshaft R45 with spring cpl. (see remark)		1333Y02
5	Schaltwelle R45 mit Einstich & Biegefeder kpl. (Siehe Bemerkung)	Controlshaft R45 with groove & spring cpl. (see remark)		1333Y03
5	Schaltwelle R60 mit Biegefeder kpl. (Siehe Bemerkung)	Controlshaft R60 with spring cpl. (see remark)		1334Y02
5	Schaltwelle R60 mit Einstich & Biegefeder kpl. (Siehe Bemerkung)	Controlshaft R60 with groove & spring cpl. (see remark)		1334Y03
6	Federaufhebestange R20	Springsupport bar R20		420D01
6	Federaufhebestange R30	Springsupport bar R30		421D01
6	Federaufhebestange R45 Ø 8 mm	Springsupport bar R45 Ø 8 mm		422D01
6	Federaufhebestange R45 Ø 10 mm	Springsupport bar R45 Ø 10 mm		422D02
6	Federaufhebestange R60 Ø 8 mm	Springsupport bar R60 Ø 8 mm		423D01
6	Federaufhebestange R60 Ø 10 mm	Springsupport bar R60 Ø 10 mm		423D02

7	Stiftschraube R2/ R20	Set screw R2/ R20		214N01 *
7	Stiftschraube R3/ R30	Set screw R3/ R30		215N01 *
7	Stiftschraube R45	Set screw R45		387N01
7	Stiftschraube R60	Set screw R60		388N01
8	Scheibe M6 PA	Washer M6 PA		425N01 *
9	Laufrolle mit O-Ringen	Guide roller with O-rings		203Y01 *
10	Zahnscheibe M6 A2	Lockwasher M6 A2		115N01 *
11	Mutter M6 A2	Nut M6 A2		120N01 *
12	Verstellknopf kpl.	Heightcontrol knob cpl.		550Y02 *
13	Wellenring gepresst & verzinkt	Washer pressed & plated		2024Y02
14	Lagerbuechse SW 12x20	Bush SW12x20		164K01 *
15	TRK 3Z R20-60 kpl.	Transportrollerunit 3t R20-60 cpl.		1521Y01
15	TRK 3Z R20-60 mit Spannstift kpl.	Transportrollerunit 3t R20-60 with interlocking pin cpl.		2559Y01
16	Distanzhülse 16x14x20 Alu	Spacer 16x14x20 alu		109D01 *
17	Sicherungsring A12x1 A2	Snapring A12x1 A2		202N01 *
18	TRK 4Z Hubstange R20-60 kpl.	Transportrollerunit 4t lever R20-60 cpl.		1523Y01
18	TRK 4Z R20-60 Hubstange 67 mit Spannstift kpl.	Transportrollerunit 4t lever R20-60 with interlocking pin cpl.		2560Y01
19	Schaltarm mit Rundstange	Lever tube ass.		471Y01 *
20	Greifring G12 (zusammen mit Schaltwelle ...Y02 verwenden)	Snapring G12 (use in combination with Controlshaft ...Y02)		186N01 *

20	Sicherungsring A12x1 A2 (zusammen mit Schaltwelle ...Y03 verwenden)	Circlip A12 Din 471 (use in combination with Controlshaft ...Y02)		202N01
21	Distanzhülse 16x5	Spacer 16x5		107K01 *
22	Scheibe M6x1,6 A2	Washer M6x1,6 A2		111N01 *
23	Rändelmutter M6	Knurled nut		138D04 *
24	Mikroschaltergehäuse	Microswitchhousing		173K02*
25	Isolierplaettchen Nomex 52x0,30	Isolationplate 52x0,30		108E01 *
26	Mikroschalter 10 A	Microswitch 10 A		165E01 *
26	Mikroschalter 16 A	Microswitch 16 A		307E01
27	Deckel Mikroschaltergehäuse	Lid for microswitchhousing		109K02 *
28	Klemmenträger	Terminal block holder		163K01 *
29	Schutzkappe kpl.	Plastic cover cpl.		509Y01 *
30	Montagewinkel	Mounting brace		167K01 *
31	Motorschutzschalter 3A	Thermorelay 3A		167E02 *
31	Motorschutzschalter 4A	Thermorelay 4A		169E01 *
31	Motorschutzschalter 5A	Thermorelay 5A		170E02 *
31	Motorschutzschalter 6A	Thermorelay 6A		304E03 *
31	Motorschutzschalter 10A	Thermorelay 10A		171E01 *
32	Zylinderschraube M4x8 A2	Screw M4x8 A2		133N01 *
33	Kondensator 10uF 450V	Capacitor 10uF 450V		221E01 *
33	Kondensator 12uF 450V	Capacitor 12uF 450V		138E01 *
33	Kondensator 16uF 450V	Capacitor 16uF 450V		139E01 *
33	Kondensator 20uF 250V	Capacitor 20uF 250V		305E01 *
34	Zugfeder 17,7x2,4x93 links R20-30	Tension Spring 17.7x2.4x93 left R20-R30		408N02
34	Zugfeder 18.5x2.6x93 links R45-R60	Tension Spring 18.5x2.6x93 left R45-R60		408N03
35	Rückstellhebel rostfrei kpl.	Tension lever stainless cpl.		182Y02 *
36	Distanzhülse 16x519	Spacer 16x19		108K01 *
37	Schlauch blau 10x7 PA12 18mm	Tube blue 10x7 PA12 18mm		1223Y02 *
38	TRK 4z R20-60 m. kpl.	Transportrollerunit 4t R20-60 cpl.		1522Y01
39	TRK 4Z R20-60 mit Spannstift kpl.	Transportrollerunit 4t R20-60 with interlocking pin cpl.		2558Y01

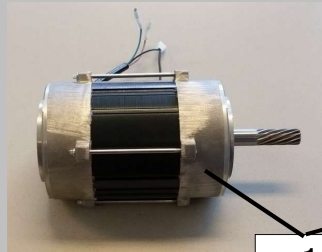
39	TRK 3Z R20-60 kpl.	Transportrollerunit 3t R20-60 cpl.		1519Y01
39	TRK 3Z R20-60 mit Spannstift kpl.	Transportrollerunit 3t R20-60 with interlocking pin cpl.		2557Y01
40	Schenkelfeder 1,5x75 A2	Shankspring 1,5x75 A2		175N01 *
41	Transportrad			176K01 *
42	Achse 8 x 30	Axle		101D02 *
42	Achse 8x30 mit Spannstift (2536Y01)	Axle 8x30 with interlocking pin		2536Y01
43	Unterlage			180K01 *
44	Sicherungsscheibe RS6			207N01 *

* = This part is also used by Rx machines.
Dieses Teil wird auch für Rx Maschinen verwendet.



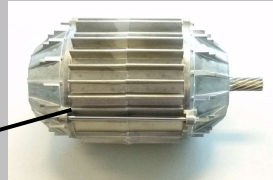
MOTOR, DISTANCEPIECE / MOTOR, ZWISCHENSTÜCK

Motor R20

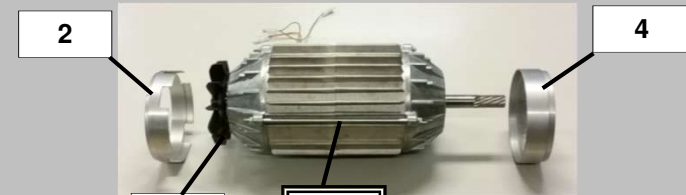


1

Motor R20 Kühlrippen / cooling



Motor R30



2

4

3.1

3

Motor R45



6.5

Motor R60



6.5



5

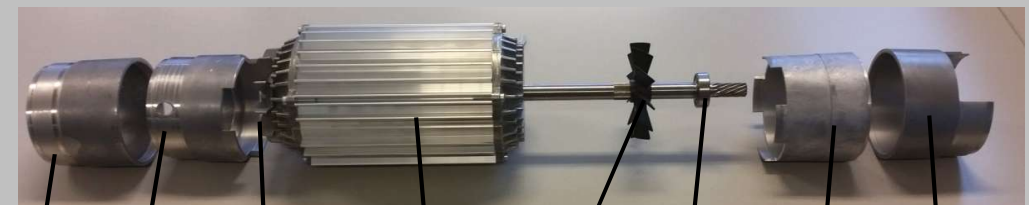
6.1

6

6.2

6.3 + 6.4

7



9

5

6.1

10

6.2

6.3 + 6.4

11

12

Nr.:	Bezeichnung:	Description:	Art. Nr.
1	Motor R20 230 V/ 50 Hz mit 11 Zähnen	Motor R20 230 V/ 50 Hz with 11 teeth	186M02
1	Motor R20 230 V/ 50 Hz mit 11 Zähnen mit Kühlrippen	Motor R20 230 V/ 50 Hz with 11 teeth & cooling fins	426M01
1	Motor R20 110 V/ 60 Hz mit 11 Zähnen	Motor R20 110 V/ 60 Hz with 11 teeth	171M01
1	Motor R20 220 V/ 60 Hz mit 11 Zähnen	Motor R20 220 V/ 60 Hz with 11 teeth	396M02
2	Zwischenstück E R30	Distancepiece E R30	489G01
3	Motor R3/R30 230 V/ 50 Hz mit 11 Zähnen	Motor R3/R30 230 V/ 50 Hz with 11 teeth	140M02 *
3	Motor R3/R30 110 V/ 60 Hz mit 11 Zähnen	Motor R3/R30 110 V/ 60 Hz with 11 teeth	106M01 *
3	Motor R3/R30 220 V/ 60 Hz mit 11 Zähnen	Motor R3/R30 220 V/ 60 Hz with 11 teeth	132M02 *
3.1	Lüfterrad	Ventilator	126M01 *
4	Zwischenstück L R30	Distancepiece L R30	389G02
5	Zwischenstück E R45/R60	Distancepiece E R45/R60	1570Y01
6	Motor R45 230V/50Hz BG71 mit 11 Zähnen	Motor R45 230V/ 50Hz BG71 with 11 teeth	1627Y01
6	Motor R45 110V/60Hz BG71 mit 11 Zähnen	Motor R45 110 V/ 60 Hz BG71 with 11 teeth	1628Y01
6	Motor R45 220V/60Hz BG71 mit 11 Zähnen	Motor R45 220 V/ 60 Hz BG71 with 11 teeth	1629Y01
6.1	Lüfterrad R45-60 E-Seite + Toleranzring	Ventilator R45-60 E-side + tolerance ring	423M01
6.2	Lüfterrad Axial R45-60	Ventilator axial R45-60	390M01
6.3	Kugellager S 6202 2 RS montiert auf Motorwelle	Bearing S 6202 2 RS mounted on motor shaft	394N02
6.4	Sicherungsring A 15x1	Circlip A 15x1	204N01
6.5	Kugellager 6203 2RS C3 (im Motorinneren)	Bearing 6203 2RS C3 (inside the motor)	409N01
7	Zwischenstück L R45	Distancepiece L R45	440G01
9	Zwischenstück E R60	Distancepiece E R60	441G02
10	Motor R60 230/50Hz 11z BG71	Motor R60 230/50Hz 11z BG71	1630Y01
10	Motor R60 110/60Hz 11z BG71	Motor R60 110/60Hz 11z BG71	1631Y01
10	Motor R60 220/60Hz 11z BG71	Motor R60 220/60Hz 11z BG71	1632Y01
11	Zwischenstück L R60	Distancepiece L R60	488G01
12	Zwischenstück L R60	Distancepiece L R60	487G01