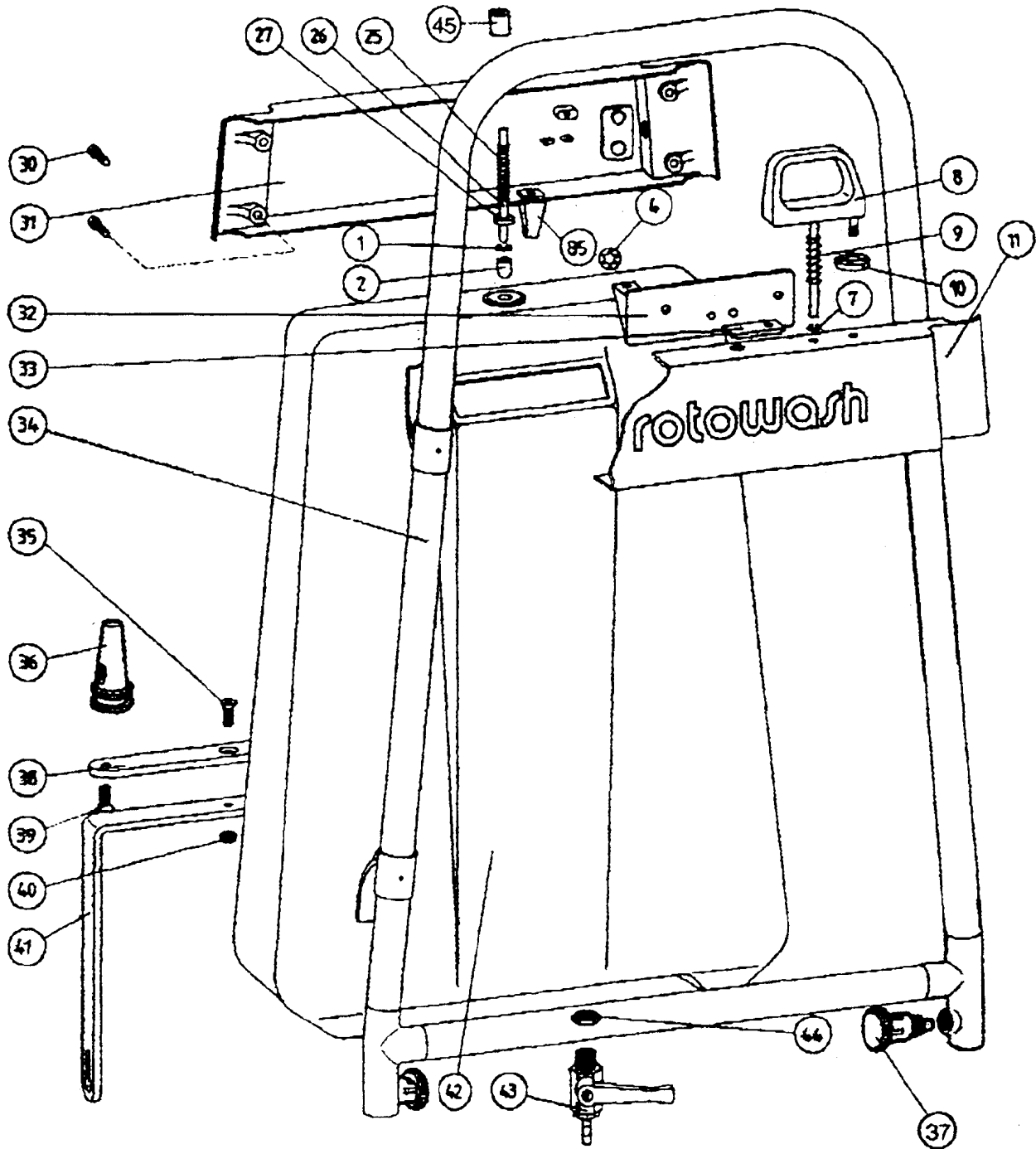
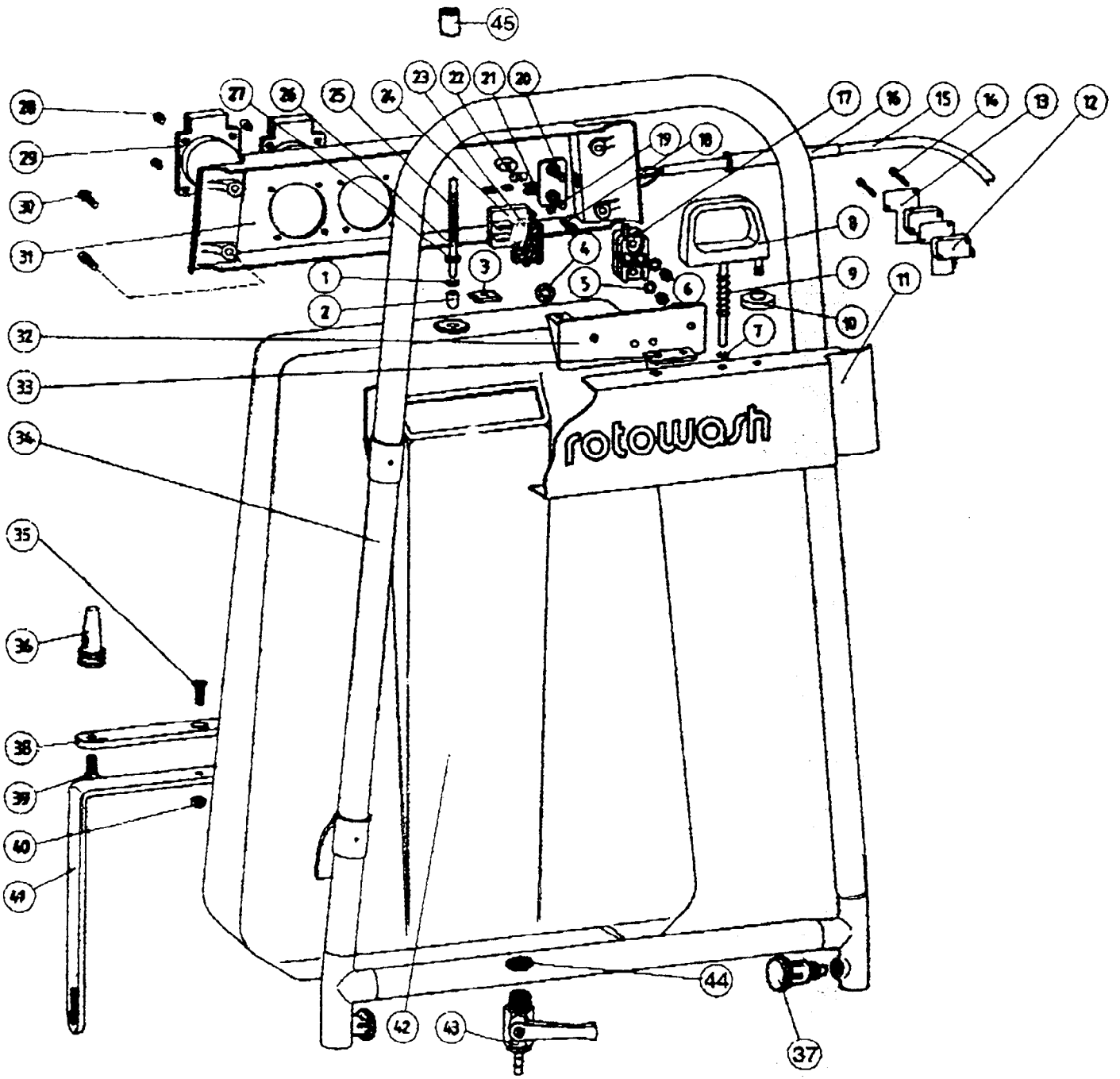


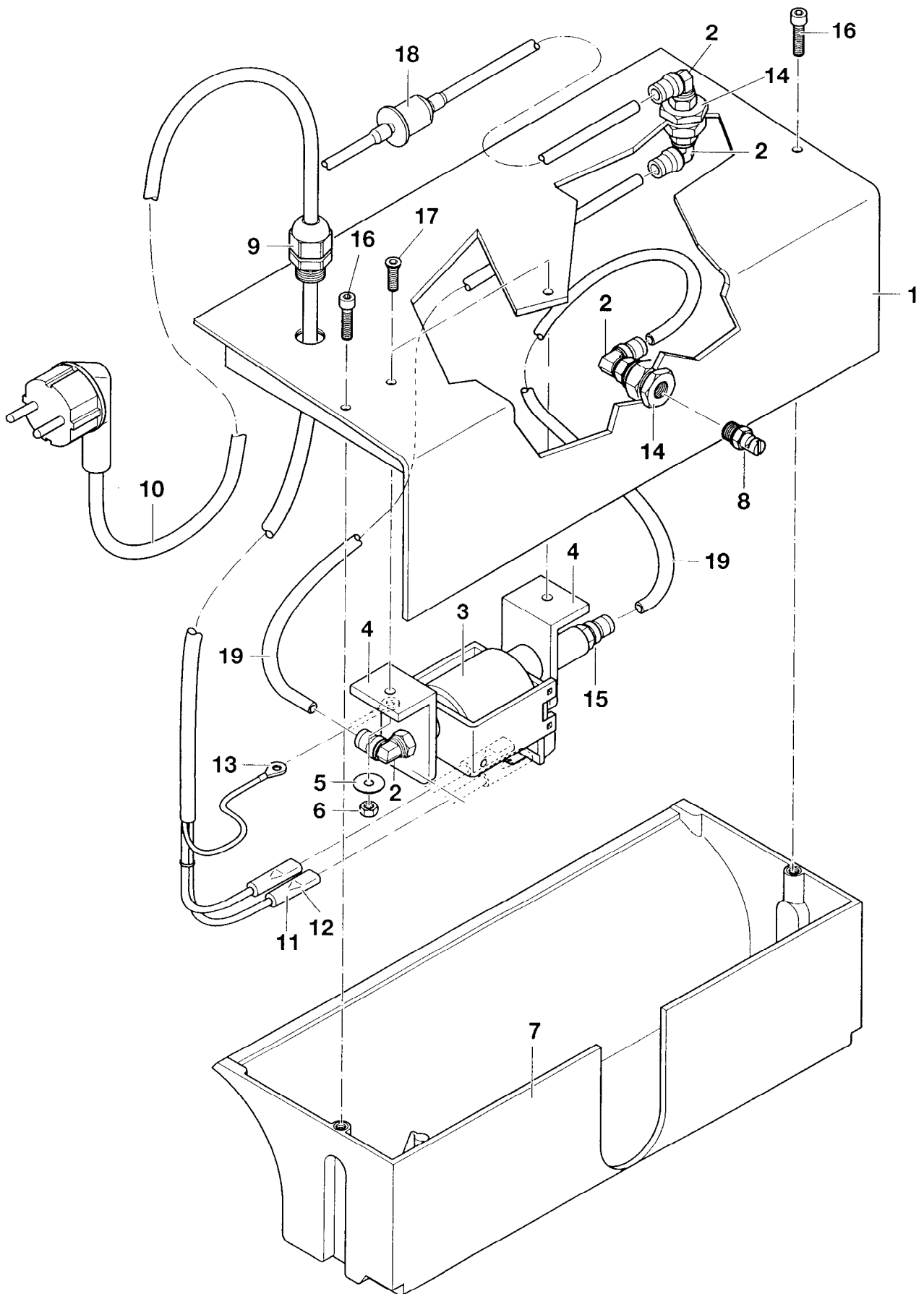
ZEICHNUNG: M

ZEICHNUNG: S AS

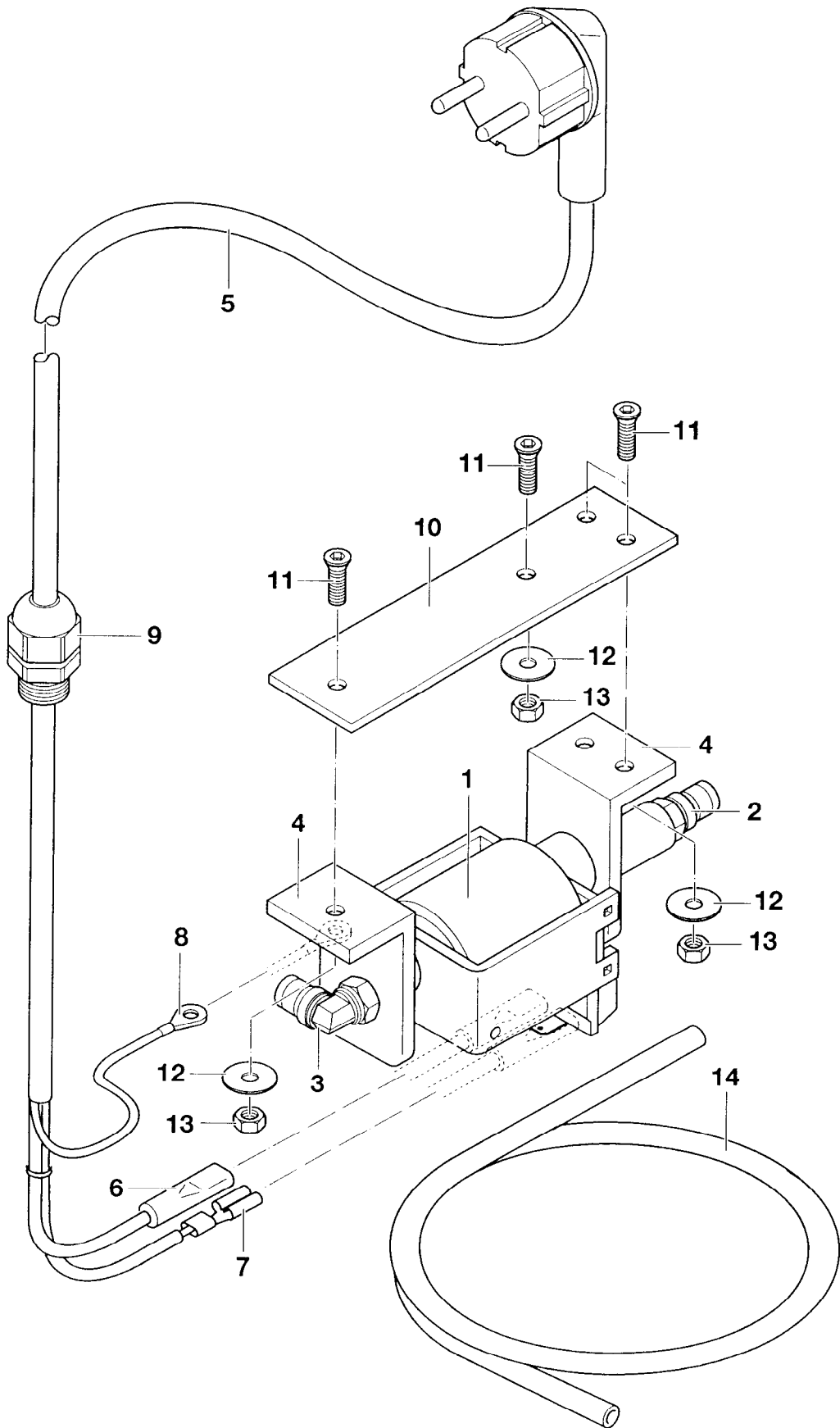




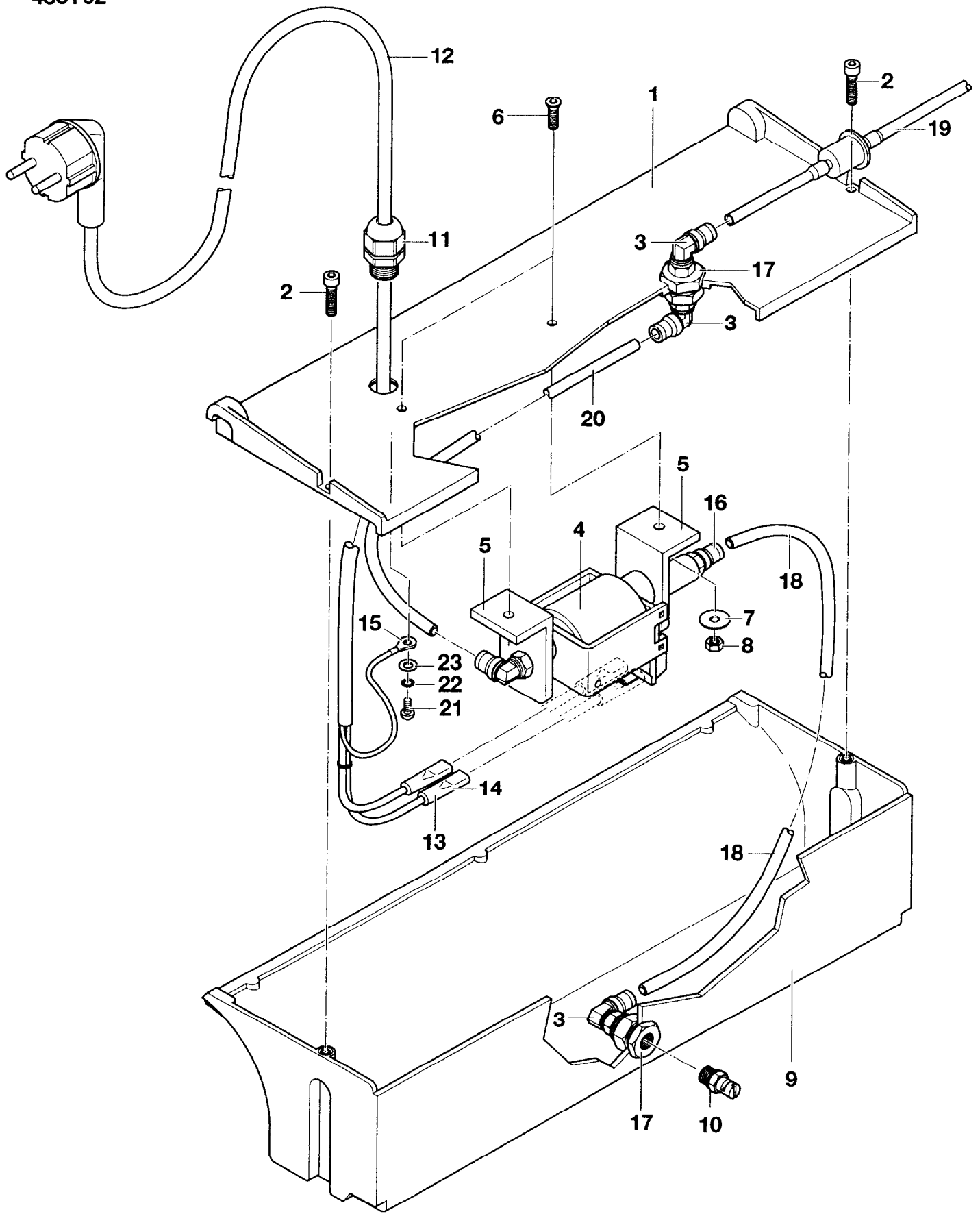
Sprüheinheit R3
481Y02



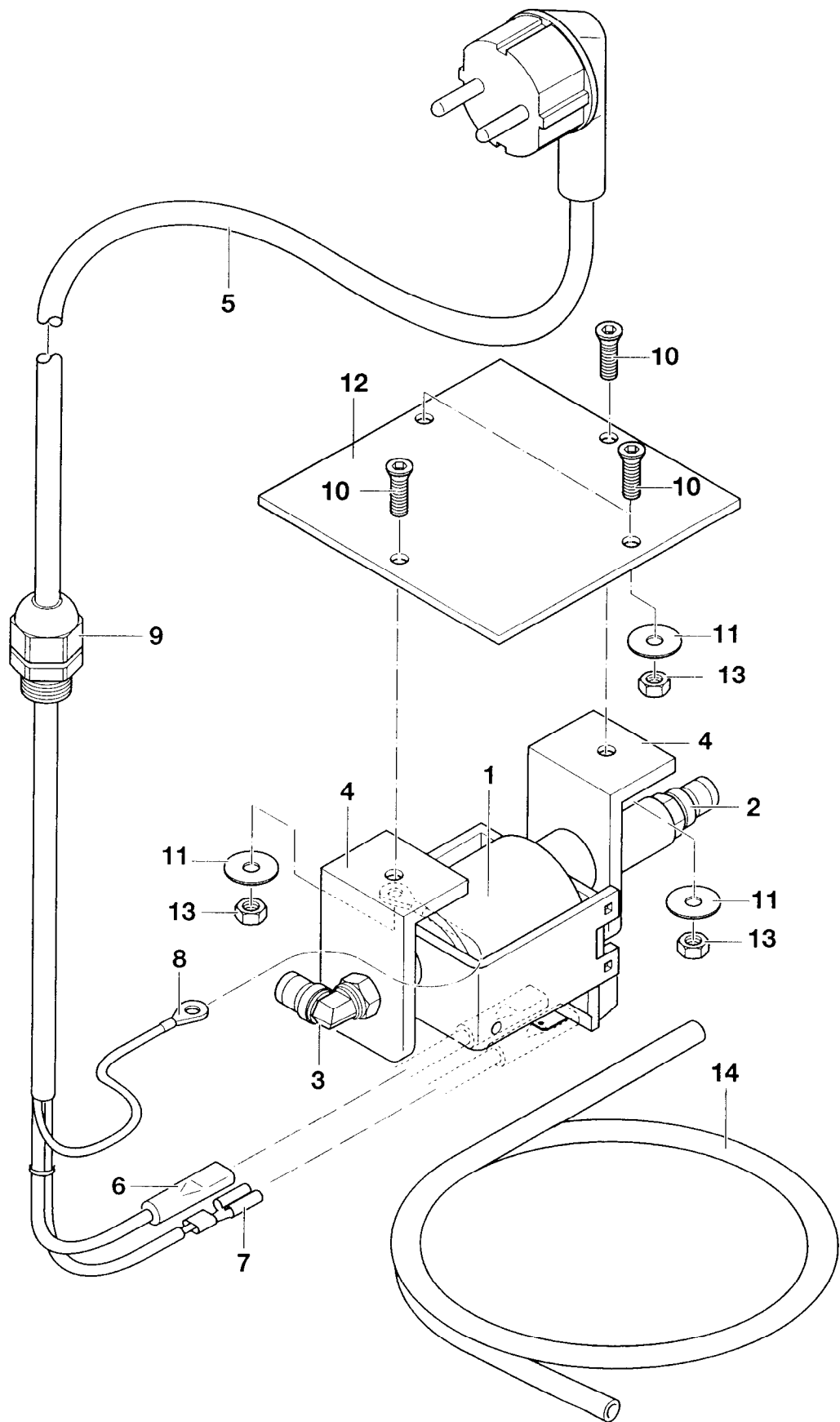
Sprüheinheit / Umbausatz 230 V
559Y02



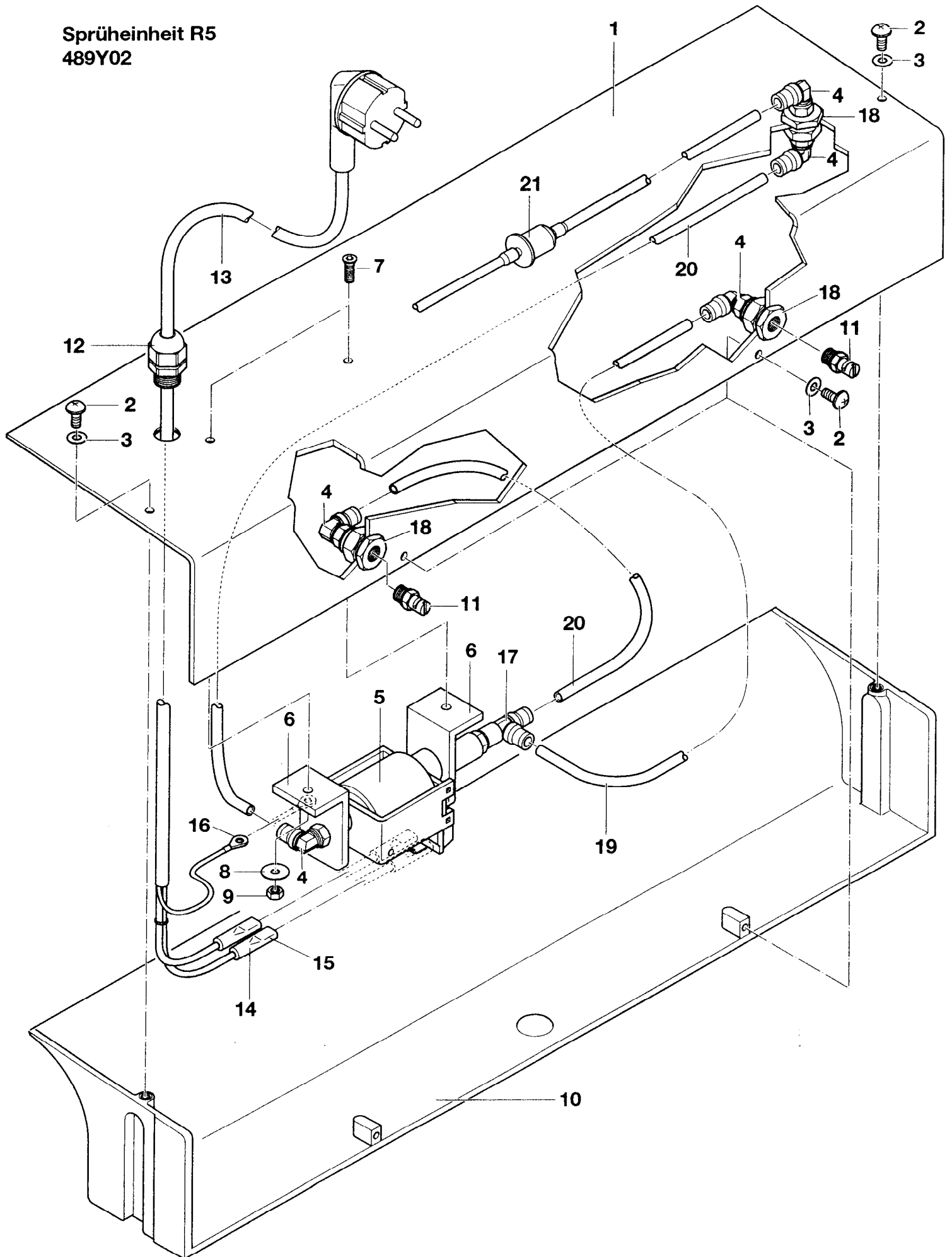
Sprüheinheit R4
485Y02



Sprüheinheit / Umbausatz R4 B
889Y01

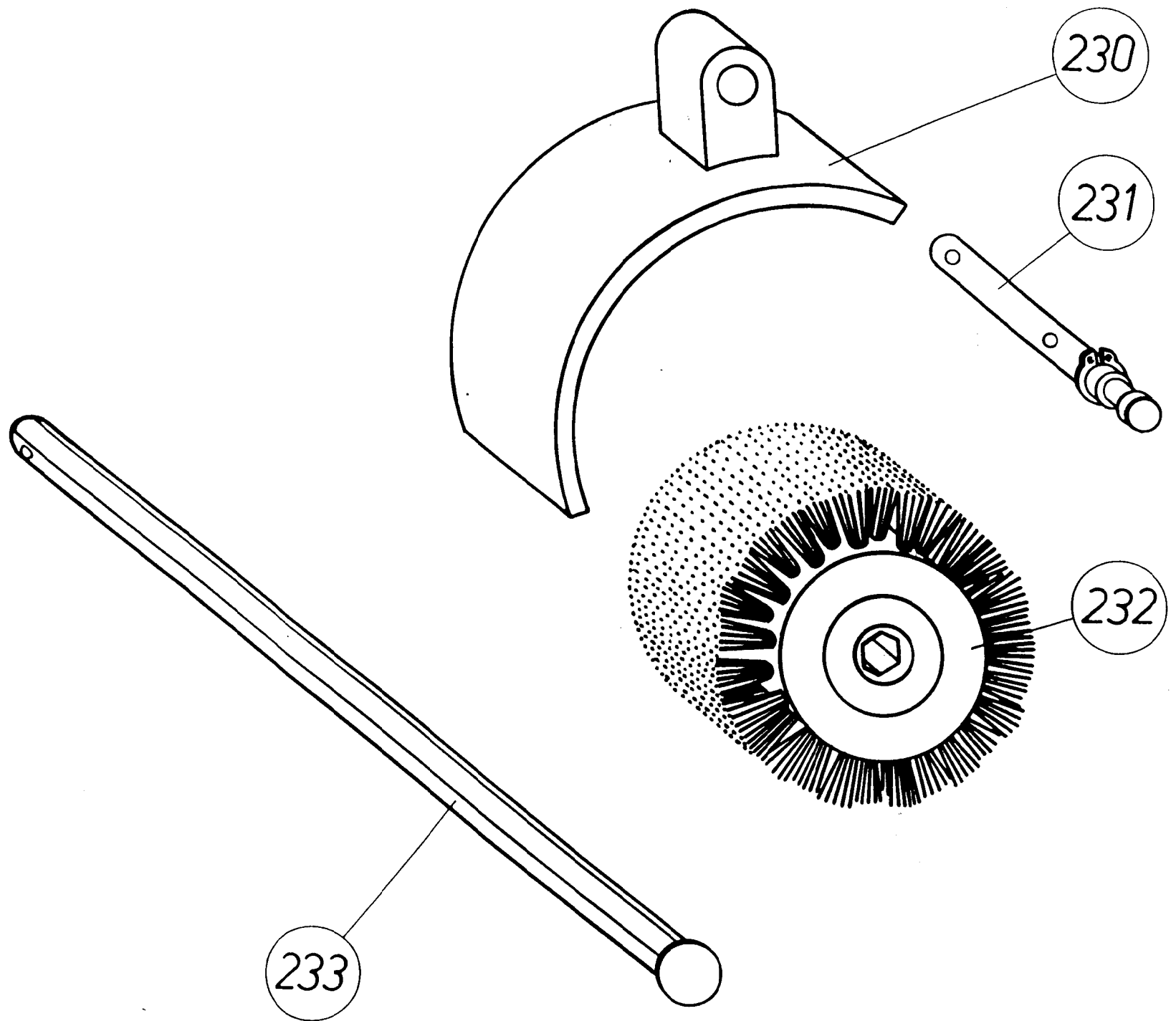


Sprüheinheit R5
489Y02



1. 1. 1.

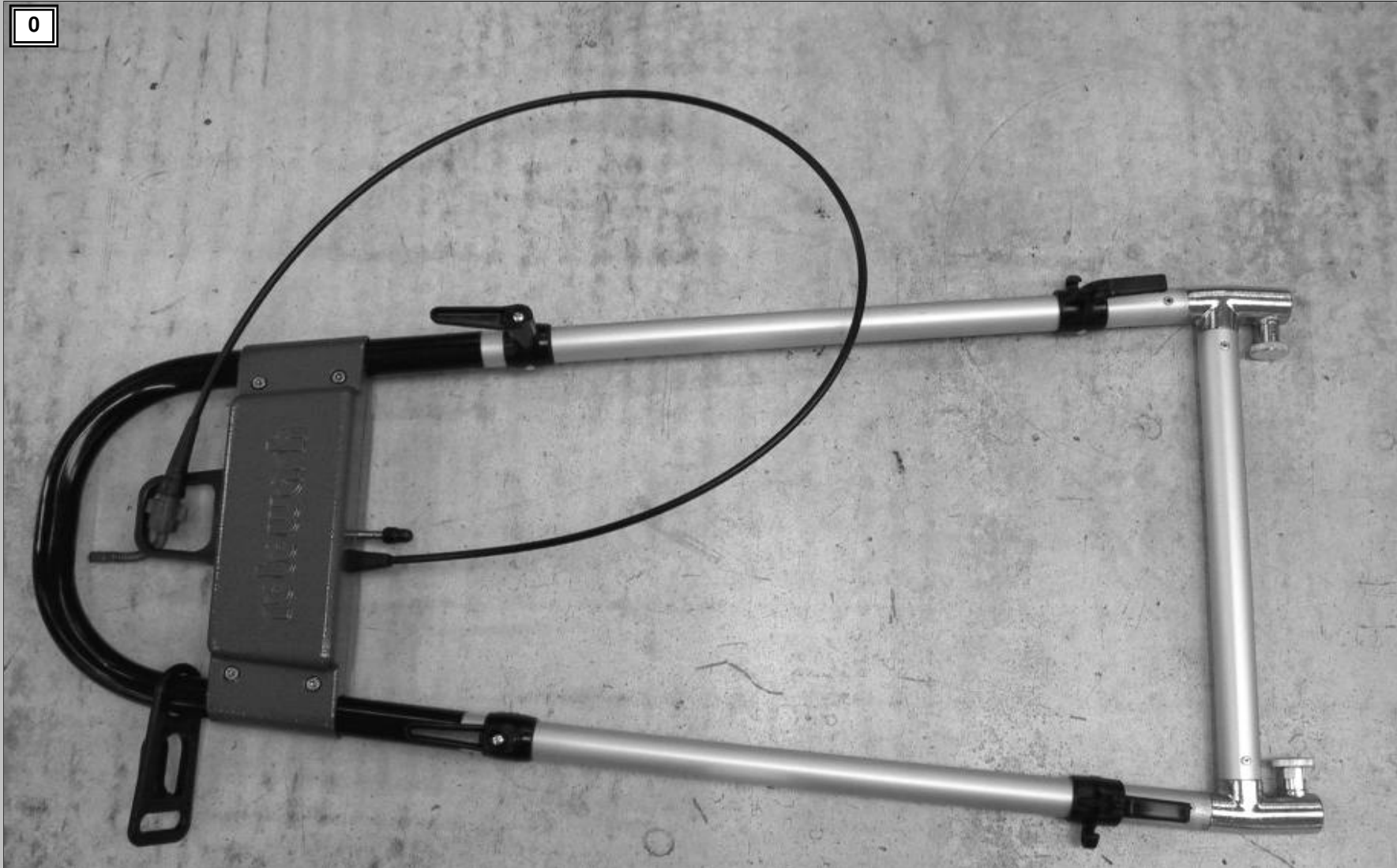
ZEICHNUNG: R



STIEL FÜR R3A UND R4A - HANDLE FOR R3A AND R4A

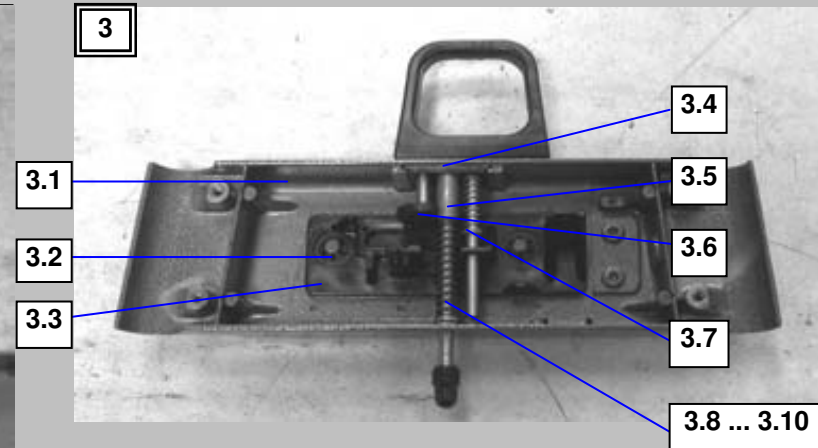
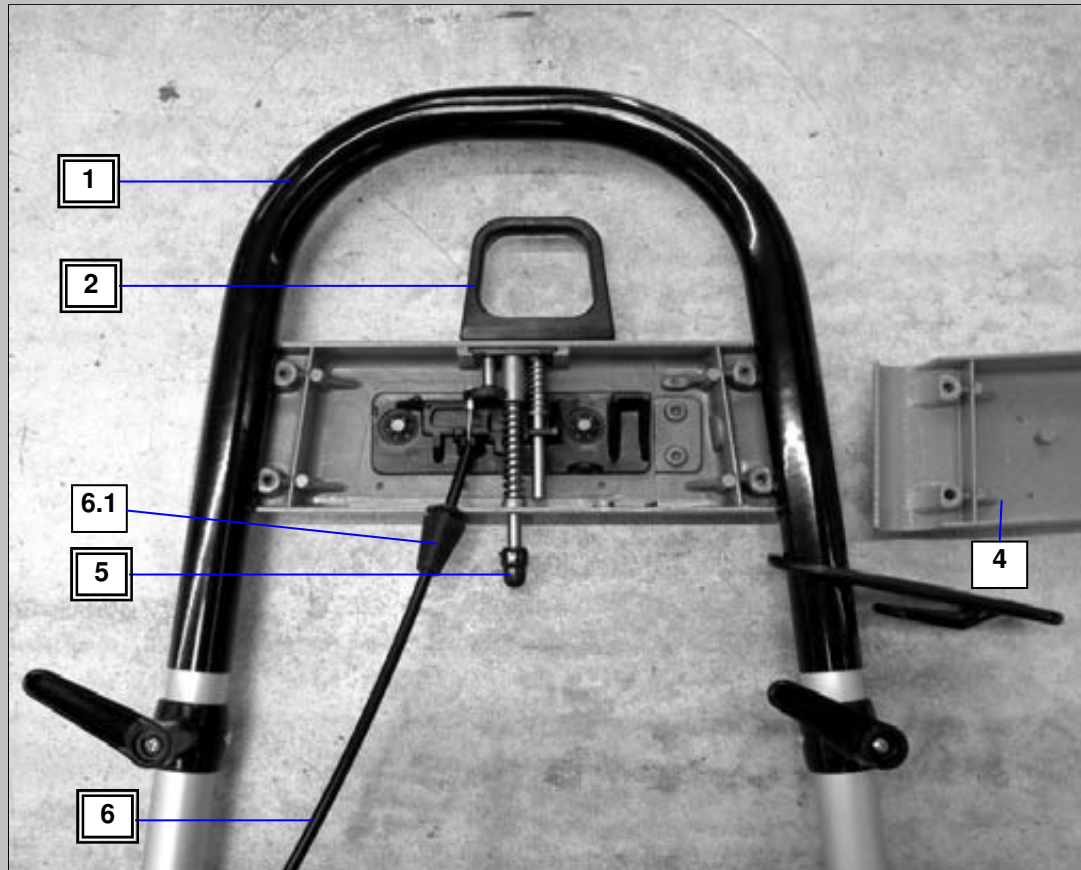
FOTOS - PICTURES

0



STIEL FÜR R3A UND R4A - HANDLE FOR R3A AND R4A

FOTOS - PICTURES



Nr.:	Bezeichnung:	Description:	Art. Nr.
0	Zweihandstiel R3A - grau	Handle R3A - grey	1039Y01
0	Zweihandstiel R3A - blau	Handle R3A - blue	1040Y01
0	Zweihandstiel R3A - lichtblau	Handle R3A - light blue	1040Y04
0	Zweihandstiel R3A - orange	Handle R3A - orange	1042Y01
0	Zweihandstiel R3A - gelb	Handle R3A - yellow	1041Y01
0	Zweihandstiel R4A - grau	Handle R4A - grey	1051Y01
0	Zweihandstiel R4A - blau	Handle R4A - blue	1052Y01
0	Zweihandstiel R4A - lichtblau	Handle R4A - light blue	1052Y04
0	Zweihandstiel R4A - orange	Handle R4A - orange	1054Y01
0	Zweihandstiel R4A - gelb	Handle R4A - yellow	1053Y01
1	Zweihandstiel kpl (mit Kabelhalter schwenkbar und Kabelhalter)	Handle cpl. (with Cable clip quick release and Cableholder right)	415Y02
2	Zuggriff schwarz A/S kpl	Control handle black A/S cpl.	408Y01
3	Stielgeh. M A/S R3/R4 grau kpl	Handlecasing M A/S R3/R4 grey cpl	383Y01
3	Stielgeh. M A/S R3/R4 blau kpl	Handlecasing M A/S R3/R4 blue cpl	1076Y01
3	Stielgeh. M A/S R3/R4 lichtblau kpl	Handlecasing M A/S R3/R4 light blue cpl	1076Y02
3	Stielgeh. M A/S R3/R4 orange kpl	Handlecasing M A/S R3/R4 orange cpl.	395Y01
3	Stielgeh. M A/S R3/R4 gelb kpl	Handlecasing M A/S R3/R4 yellow cpl.	391Y01
3.1	Stielgeh. M R3/R4 grau	Handlecasing M R3/R4 grey	161G01
3.1	Stielgeh. M R3/R4 blau	Handlecasing M R3/R4 blue	162G02
3.1	Stielgeh. M R3/R4 lichtblau	Handlecasing M R3/R4 light blue	431G01
3.1	Stielgeh. M R3/R4 orange	Handlecasing M R3/R4 orange	163G01
3.1	Stielgeh. M R3/R4 gelb	Handlecasing M R3/R4 yellow	164G01
3.2	Klemscheibe KS6	Clampdisc KS6	189N01
3.3	Montageplatte 122x40	Fittingplate 122x40	166K01
3.4	O-Ringplatte 3-Loch	O-Ringplate 3 holes	169K01
3.5	Führungshülse MS	Guide bush	159D01
3.6	Nippelscheibe halb	Nippel disc	170K01
3.7	Druckfeder 8,9 x 0,9 x 39	Compressing spring 8,9x0,9x39	171N01
3.8	Druckfeder 9,5 x 1,5 x 52	Compressing spring 9,5x1,5x52	172N01
3.9	Scheibe M6 A2 DIN 433	Washer M6 A2 DIN433	110N01
3.10	Sicherungsscheibe RAS	Snpring RA5 DIN6799	208N01
4	Stielgeh. S grau	Handlecasing S grey	177G01
4	Stielgeh. S blau	Handlecasing S blue	178G02

4	Stielgeh. S lichtblau	Handlecasing S light blue	178G03
4	Stielgeh. S orange	Handlecasing S orange	179G01
4	Stielgeh. S gelb	Handlecasing S yellow	180G01
5	Tankhaltebolzen kpl	Tankholdingpin cpl.	411Y01
6	Bowdenzug Zweihandstiel kpl	Bowdencontrol for loop handle cpl. x	420Y03
6.1	Knickschutztülle f. Stielgeh.	Grommet	158K01

STIEL FÜR R3B, R4B, R5B - HANDLE FOR R3B, R4B, R5B

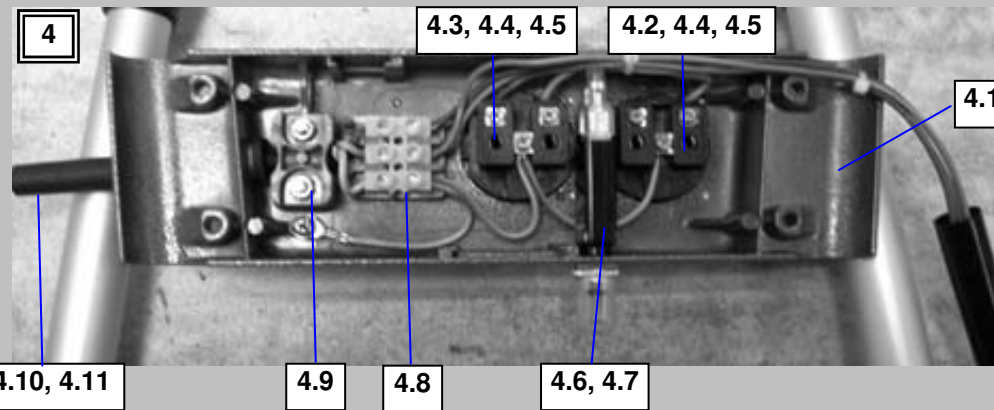
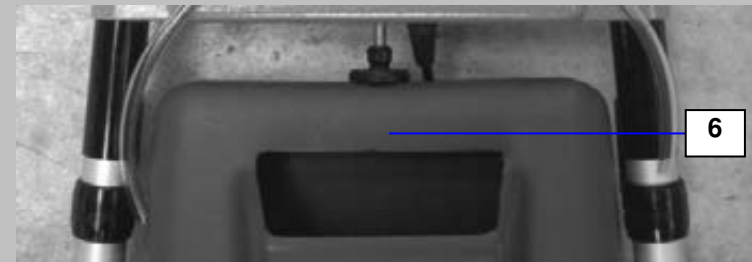
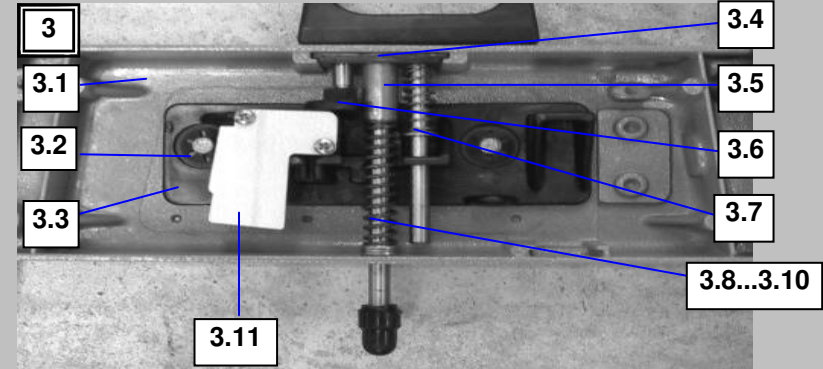
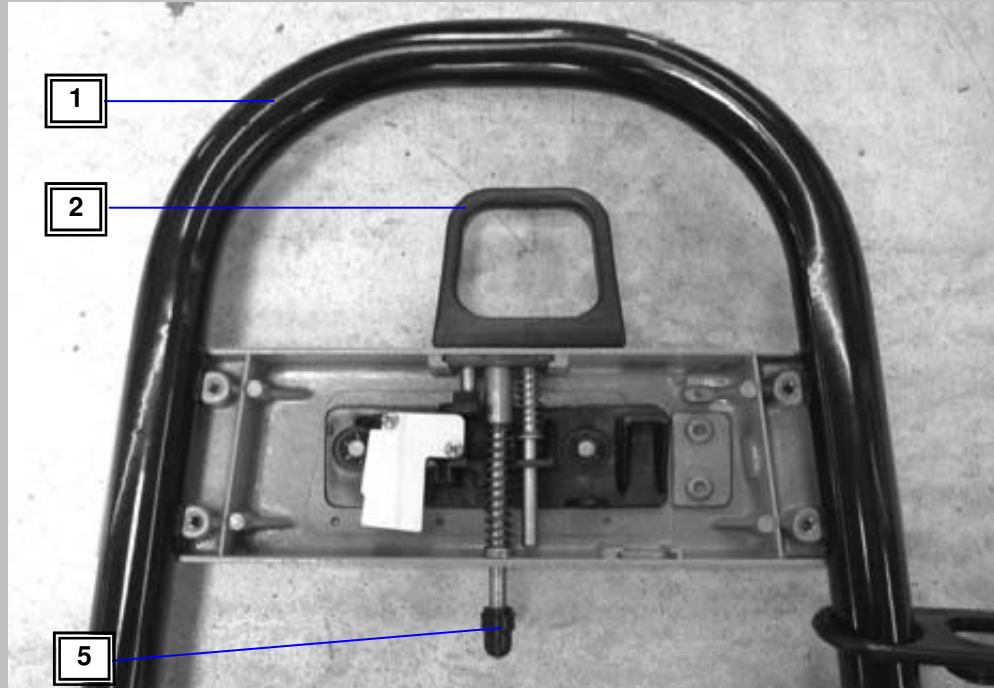
FOTOS - PICTURES

0



STIEL FÜR R3B, R4B, R5B - HANDLE FOR R3B, R4B, R5B

FOTOS - PICTURES



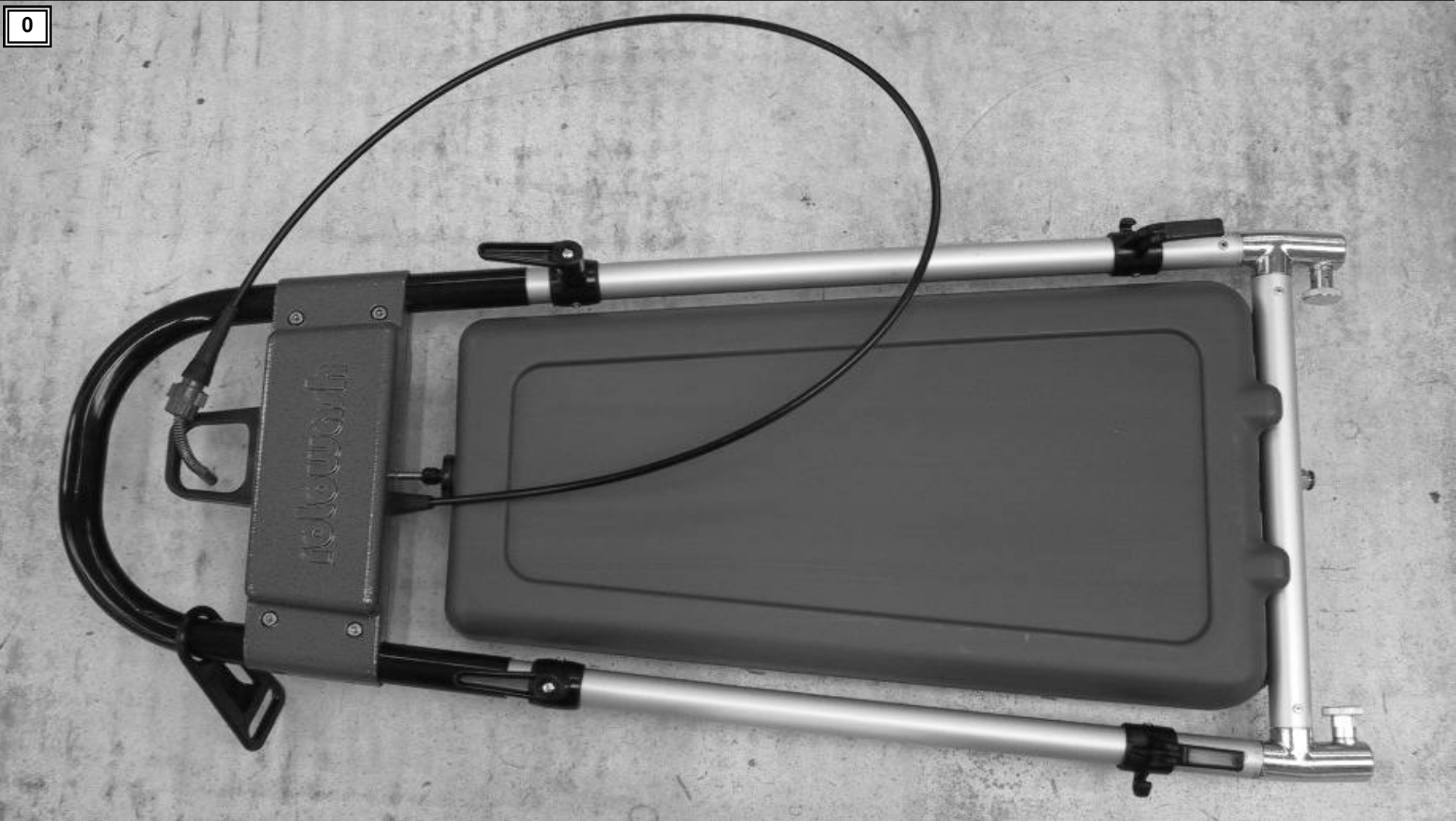
Nr.:	Bezeichnung:	Description:	Art. Nr.
0	Zweihandstiel R3B 230 Volt - grau	Handle R3B 230 Volt - grey	1043Y01
0	Zweihandstiel R3B 230 Volt - blau	Handle R3B 230 Volt - blue	1044Y01
0	Zweihandstiel R3B 230 Volt - lichtblau	Handle R3B 230 Volt - light blue	1044Y02
0	Zweihandstiel R3B 230 Volt - gelb	Handle R3B 230 Volt - yellow	1045Y01
0	Zweihandstiel R3B 230 Volt - orange	Handle R3B 230 Volt - orange	1046Y01
0	Zweihandstiel R3B 110 Volt - grau	Handle R3B 110 Volt - grey	1047Y01
0	Zweihandstiel R3B 110 Volt - gelb	Handle R3B 110 Volt - yellow	1048Y01
0	Zweihandstiel R3B 110 Volt - orange	Handle R3B 110 Volt - orange	1049Y01
0	Zweihandstiel R3B 230 Volt - orange für Rotowash Dk	Handle R3B 230 Volt - orange for Rotowash Dk	1046Y03
0	Zweihandstiel R4B/R5B 230 Volt - grau	Handle R4B/R5B 230 Volt - grey	1055Y01
0	Zweihandstiel R4B/R5B 230 Volt - blau	Handle R4B/R5B 230 Volt - blue	1056Y01
0	Zweihandstiel R4B/R5B 230 Volt - lichtblau	Handle R4B/R5B 230 Volt - light blue	1056Y02
0	Zweihandstiel R4B/R5B 230 Volt - gelb	Handle R4B/R5B 230 Volt - yellow	1057Y01
0	Zweihandstiel R4B/R5B 230 Volt - orange	Handle R4B/R5B 230 Volt - orange	1058Y01
0	Zweihandstiel R4B/R5B 110 Volt - grau	Handle R4B/R5B 110 Volt - grey	1059Y01
0	Zweihandstiel R4B/R5B 110 Volt - gelb	Handle R4B/R5B 110 Volt - yellow	1060Y01
0	Zweihandstiel R4B/R5B 110 Volt - orange	Handle R4B/R5B 110 Volt - orange	1061Y01
0	Zweihandstiel R4B/R5B 230 Volt - orange für Rotowash Dk	Handle R4B/R5B 230 Volt - orange for Rotowash Dk	1058Y03
1	Zweihandstiel kpl (mit Kabelhalter schwenkbar und Kabelhalter)	Handle cpl. (with Cable clip quick release and Cableholder right)	415Y02
2	Zuggriff schwarz B	Control handle black B	190K01
3	Stielgeh. M B grau kpl	Handlecasing M B grey cpl	385Y01
3	Stielgeh. M B blau kpl	Handlecasing M B blue cpl	389Y01
3	Stielgeh. M B lichtblau kpl	Handlecasing M B light blue cpl	389Y02
3	Stielgeh. M B orange kpl	Handlecasing M B orange cpl	397Y01
3	Stielgeh. M B orange kpl für UK	Handlecasing M B orange cpl for UK	430Y01
3	Stielgeh. M B gelb kpl	Handlecasing M B yellow cpl	393Y01
3.1	Stielgeh. M R3/R4 grau	Handlecasing M R3/R4 grey	161G01
3.1	Stielgeh. M R3/R4 blau	Handlecasing M R3/R4 blue	162G02
3.1	Stielgeh. M R3/R4 lichtblau	Handlecasing M R3/R4 light blue	431G01
3.1	Stielgeh. M R3/R4 orange	Handlecasing M R3/R4 orange	163G01
3.1	Stielgeh. M R3/R4 gelb	Handlecasing M R3/R4 yellow	164G01
3.2	Klemscheibe KS6	Clampdisc KS6	189N01

3.3	Montageplatte kpl	Fitting plate cpl	423Y01
3.3	Montageplatte UK	Fitting plate UK	472Y01
3.4	O-Ringplatte 3-Loch	O-Ringplate 3 holes	169K01
3.5	Führungshülse MS	Guide bush	159D01
3.6	Druckscheibe halb	Pressuredisc	233K02
3.7	Druckfeder 8,9 x 0,9 x 39	Compressing spring 8,9x0,9x39	171N01
3.8	Druckfeder 9,5 x 1,5 x 52	Compressing spring 9,5x1,5x52	172N01
3.9	Scheibe M6 A2 DIN 433	Washer M6 A2 DIN433	110N01
3.10	Sicherungsscheibe RAS	Snapping RA5 DIN6799	208N01
3.11	Mikroschalter 10 A	Microswitch 1005-1116	165E01
4.0	Stielgeh. E R3 grau kpl (ohne Kabel)	Handlecasing E R3 grey cpl (without Cable)	424Y02
4.0	Stielgeh. E R3 blau kpl (ohne Kabel)	Handlecasing E R3 blue cpl (without Cable)	401Y02
4.0	Stielgeh. E R3 lichtblau kpl (ohne Kabel)	Handlecasing E R3 light blue cpl (without Cable)	401Y04
4.0	Stielgeh. E R3 orange kpl (ohne Kabel)	Handlecasing E R3 orange cpl (without Cable)	403Y02
4.0	Stielgeh. E R3 gelb kpl (ohne Kabel)	Handlecasing E R3 yellow cpl (without Cable)	405Y02
4.0	Stielgeh. E R4/R5 grau kpl (ohne Kabel)	Handlecasing E R4/R5 grey cpl (without Cable)	424Y03
4.0	Stielgeh. E R4/R5 blau kpl (ohne Kabel)	Handlecasing E R4/R5 blue cpl (without Cable)	402Y02
4.0	Stielgeh. E R4/R5 lichtblau kpl (ohne Kabel)	Handlecasing E R4/R5 light blue cpl (without Cable)	402Y03
4.0	Stielgeh. E R4/R5 orange kpl (ohne Kabel)	Handlecasing E R4/R5 orange cpl (without Cable)	403Y03
4.0	Stielgeh. E R4/R5 orange kpl für Rotowash Dk (ohne Kabel)	Handlecasing E R4/R5 orange cpl for Rotowash Dk (without Cable)	541Y02
4.0	Stielgeh. E R4/R5 gelb kpl (ohne Kabel)	Handlecasing E R4/R5 yellow cpl (without Cable)	405Y03
4.0	Stielgeh. E grau 110V kpl (ohne Kabel)	Handlecasing E grey 110V cpl (without Cable)	1092Y01
4.0	Stielgeh. E orange 110V kpl (ohne Kabel)	Handlecasing E orange 110V cpl (without Cable)	1091Y01
4.0	Stielgeh. E gelb 110V kpl (ohne Kabel)	Handlecasing E yellow 110V cpl (without Cable)	1075Y01
4.1	Stielgeh. E grau	Handlecasing E grey	165G02
4.1	Stielgeh. E blau	Handlecasing E blue	166G02
4.1	Stielgeh. E lichtblau	Handlecasing E light blue	166G03
4.1	Stielgeh. E orange	Handlecasing E orange	167G02
4.1	Stielgeh. E orange für Rotowash Dk	Handlecasing E orange for Rotowash Dk	238G02
4.1	Stielgeh. E orange 110 Volt	Handlecasing E orange 110 Volt	237G02
4.1	Stielgeh. E gelb	Handlecasing E yellow	168G02
4.1	Stielgeh. E gelb 110 Volt	Handlecasing E yellow 110 Volt	270G03
4.2	Steckdose Schuko -Motor-	Socket Schuko -Motor-	369Y01
4.2	Steckdose 110 Volt	Socket 110 Volt	174E03
4.2	Steckdose Demko für Rotowash Dk	Socket Demko for Rotowash Dk	173E02
4.3	Steckdose Schuko -Pumpe-	Socket Schuko -Pumpe-	370Y01

4.3	Steckdose 110 Volt	Socket 110 Volt	174E03
4.4	Dichtung für Schuko Steckdose	Sealing for Socket	220E01
4.5	Aufkleber Sprayer Motor 80x20 für 110 Volt	Sticker Sprayer/Motor 80x20 für 110 Volt	195S01
4.6	Motorschutzschalter 4 A für R3B	Thermorelay 4A for R3B	169E01
4.6	Motorschutzschalter 5 A für R4B und R5B	Thermorelay 5A for R4B and R5B	170E01
4.6	Motorschutzschalter 10 A für 110 Volt	Thermorelay 10A for 110 Volt	171E01
4.7	Schutzkappe kpl	Plastic cover cpl.	509Y01
4.8	Klemmenträger	Terminal block holder	163K01
4.9	Klemmbacke für Kabel	Cable clamp	161K01
4.10	Knickschutztülle 15x8x90	Grommet 15x8x90	261K01
4.10	Knickschutztülle 15x11x90 für Lux Deutschland	Grommet 15x8x90 for Lux Deutschland	223K02
4.11	Kabel HO5VVF für Australien	Cable HO5VVF for Australia	121E02
4.11	Kabel HO5VVF für Schweiz	Cable HO5VVF for Switzerland	115E02
4.11	Kabel HO5VVF für Dänemark	Cable HO5VVF for Denmark	116E01
4.11	Kabel HO5VVF 16 A für Italien	Cable HO5VVF 16 A for Italy	118E02
4.11	Kabel HO5VVF Schuko für Niederlande, Belgien, Österreich, Polen, Spanien, Süd Afrika, Deutschland	Cable HO5VVF Schuko for Netherlands, Belgium, Austria, Poland, Spain, South Afrika, Germany	119E02
4.11	Kabel NYMHYV 3x1 für Lux Deutschland	Cable NYMHYV 3x1 for Lux Deutschland	120E01
4.11	Kabel HO5VVF für UK	Cable HO5VVF for UK	113E03
4.11	Kabel SJT 3x16 AWG 110 Volt für UK, Japan, Taiwan, Korea	Cable SJT 3x16 AWG 110 Volt for UK, Japan, Taiwan, Korea	123E01
5	Tankhaltebolze kpl	Tankholdingpin cpl.	411Y01
6	Tank R3 schwarz kpl	Tank R3 black cpl	412Y02
6.1	Kugelhahn kpl	Watervalue cpl.	1011Y01

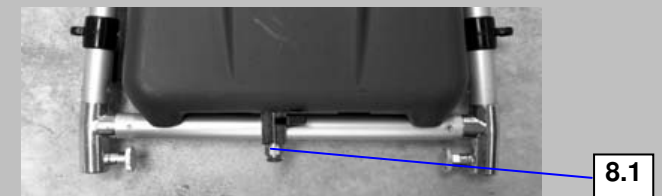
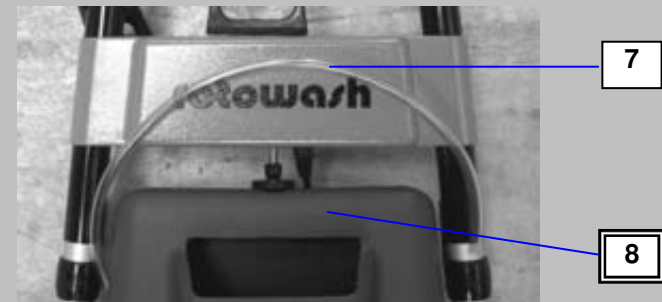
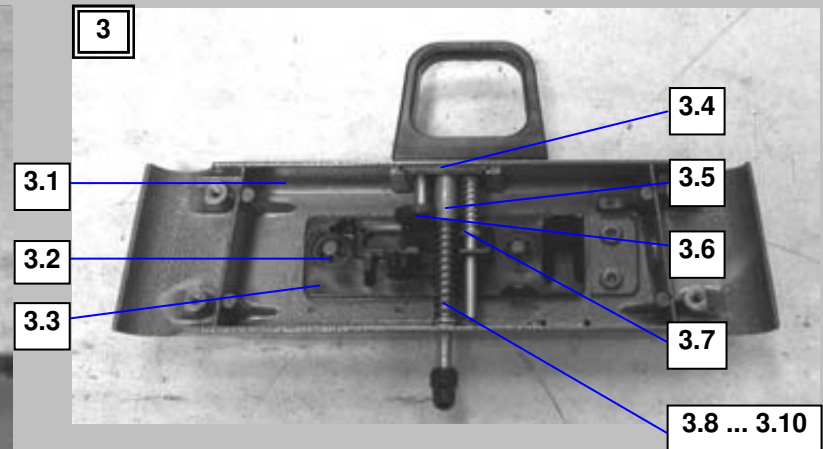
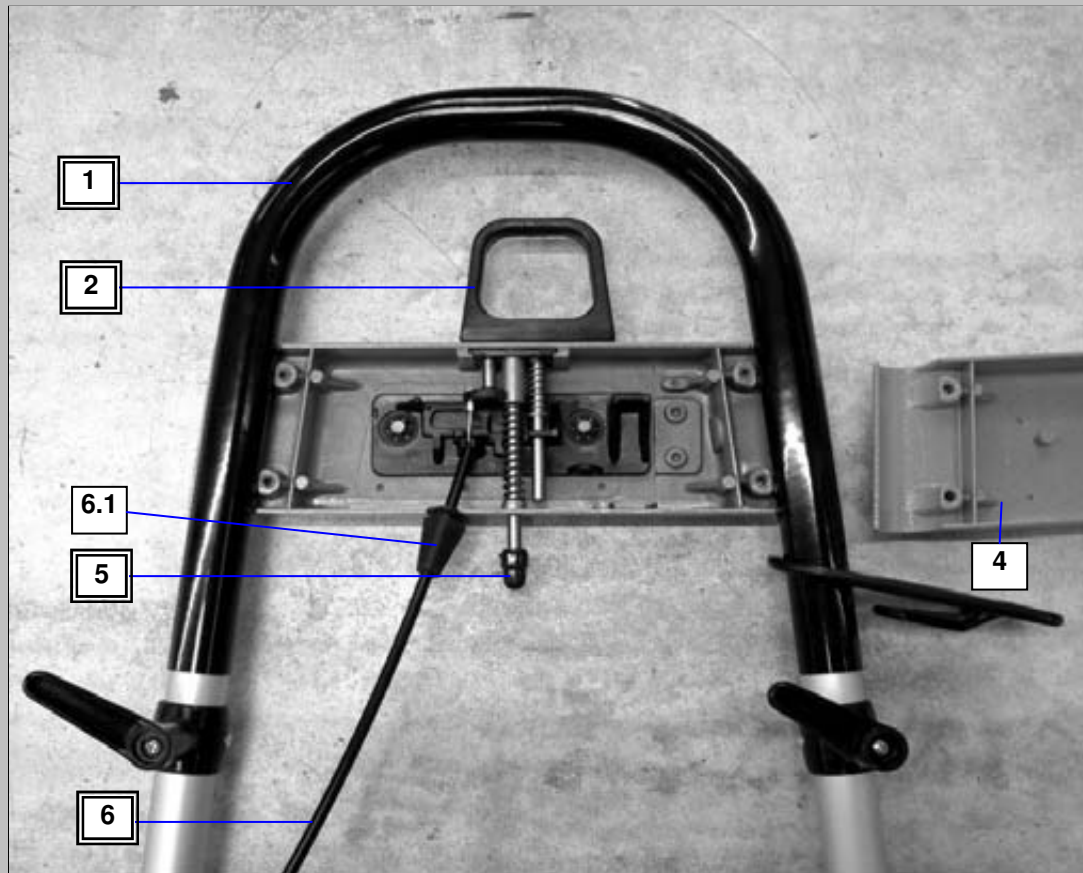
STIEL FÜR R3S UND R4S - HANDLE FOR R3S AND R4S

FOTOS - PICTURES



STIEL FÜR R3S UND R4S - HANDLE FOR R3S AND R4S

FOTOS - PICTURES



Nr.:	Bezeichnung:	Description:	Art. Nr.
0	Zweihandstiel R3S - grau	Handle R3S - grey	1039Y02
0	Zweihandstiel R3S - blau	Handle R3S - blue	1040Y02
0	Zweihandstiel R3S - lichtblau	Handle R3S - light blue	1040Y03
0	Zweihandstiel R3S - orange	Handle R3S - orange	1042Y02
0	Zweihandstiel R3S - gelb	Handle R3S - yellow	1041Y02
0	Zweihandstiel R4S - grau	Handle R4S - grey	1051Y02
0	Zweihandstiel R4S - blau	Handle R4S - blue	1052Y02
0	Zweihandstiel R4S - lichtblau	Handle R4S - light blue	1052Y03
0	Zweihandstiel R4S - orange	Handle R4S - orange	1054Y02
0	Zweihandstiel R4S - gelb	Handle R4S - yellow	1053Y02
1	Zweihandstiel kpl. (mit Kabelhalter schwenkbar und Kabelhalter)	Handle cpl. (with Cable clip quick release and Cableholder right)	415Y02
2	Zuggriff schwarz A/S kpl	Control handle black A/S cpl.	408Y01
3	Stielgeh. M A/S R3/R4 grau kpl	Handlecasing M A/S R3/R4 grey cpl	383Y01
3	Stielgeh. M A/S R3/R4 blau kpl	Handlecasing M A/S R3/R4 blue cpl	1076Y01
3	Stielgeh. M A/S R3/R4 lichtblau kpl	Handlecasing M A/S R3/R4 light blue cpl	1076Y02
3	Stielgeh. M A/S R3/R4 orange kpl	Handlecasing M A/S R3/R4 orange cpl.	395Y01
3	Stielgeh. M A/S R3/R4 gelb kpl	Handlecasing M A/S R3/R4 yellow cpl.	391Y01
3.1	Stielgeh. M R3/R4 grau	Handlecasing M R3/R4 grey	161G01
3.1	Stielgeh. M R3/R4 blau	Handlecasing M R3/R4 blue	162G02
3.1	Stielgeh. M R3/R4 lichtblau	Handlecasing M R3/R4 light blue	431G01
3.1	Stielgeh. M R3/R4 orange	Handlecasing M R3/R4 orange	163G01
3.1	Stielgeh. M R3/R4 gelb	Handlecasing M R3/R4 yellow	164G01
3.2	Klemscheibe KS6	Clampdisc KS6	189N01
3.3	Montageplatte 122x40	Fittingplate 122x40	166K01
3.4	O-Ringplatte 3-Loch	O-Ringplate 3 holes	169K01
3.5	Führungshülse MS	Guide bush	159D01
3.6	Nippelscheibe halb	Nippel disc	170K01
3.7	Druckfeder 8,9 x 0,9 x 39	Compressing spring 8,9x0,9x39	171N01
3.8	Druckfeder 9,5 x 1,5 x 52	Compressing spring 9,5x1,5x52	172N01
3.9	Scheibe M6 A2 DIN 433	Washer M6 A2 DIN433	110N01
3.10	Sicherungsscheibe RAS	Snpring RA5 DIN6799	208N01
4	Stielgeh. S grau	Handlecasing S grey	177G01

4	Stielgeh. S blau	Handlecasing S blue	178G02
4	Stielgeh. S lichtblau	Handlecasing S light blue	178G03
4	Stielgeh. S orange	Handlecasing S orange	179G01
4	Stielgeh. S gelb	Handlecasing S yellow	180G01
5	Tankhaltebolzen kpl	Tankholdingpin cpl.	411Y01
6	Bowdenzug Zweihandstiel kpl	Bowdencontrol for loop handle cpl. x	420Y03
6.1	Knickschutztülle f. Stielgeh.	Grommet	158K01
7	Schlauch D/d 8x6 PVC L=450 mm	Hose D/d 8x6 PVC L=450 mm	480Y01
7	Schlauch D/d 8x6 PVC L=400 mm für Italien	Hose D/d 8x6 PVC L=400 mm for Italien	479Y01
8	Tank grau kpl	Tank grey cpl	412Y03
8.1	Kugelhahn kpl	Watervlve cpl.	1011Y01

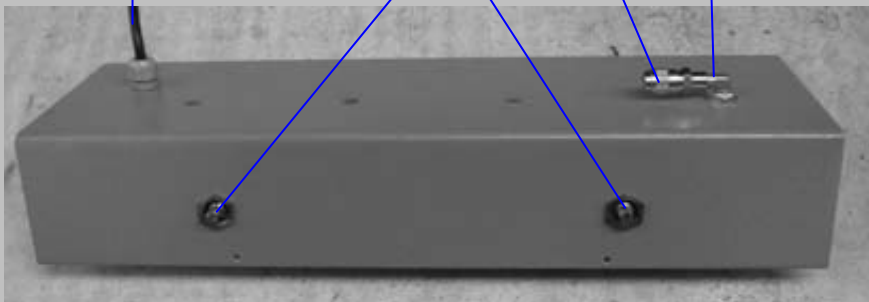
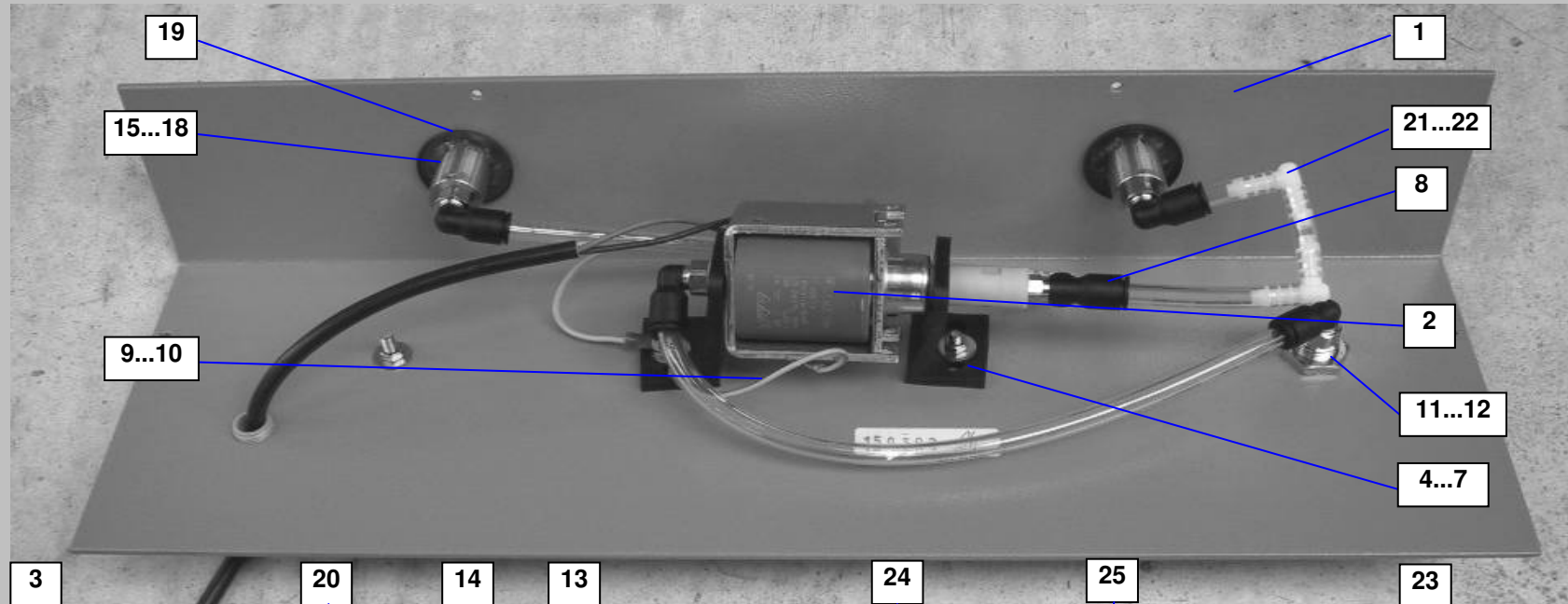
SPRÜHEINHEIT R5 - SPRAYING UNIT R5

FOTOS - PICTURES



SPRÜHEINHEIT R5 - SPRAYING UNIT R5

FOTOS - PICTURES



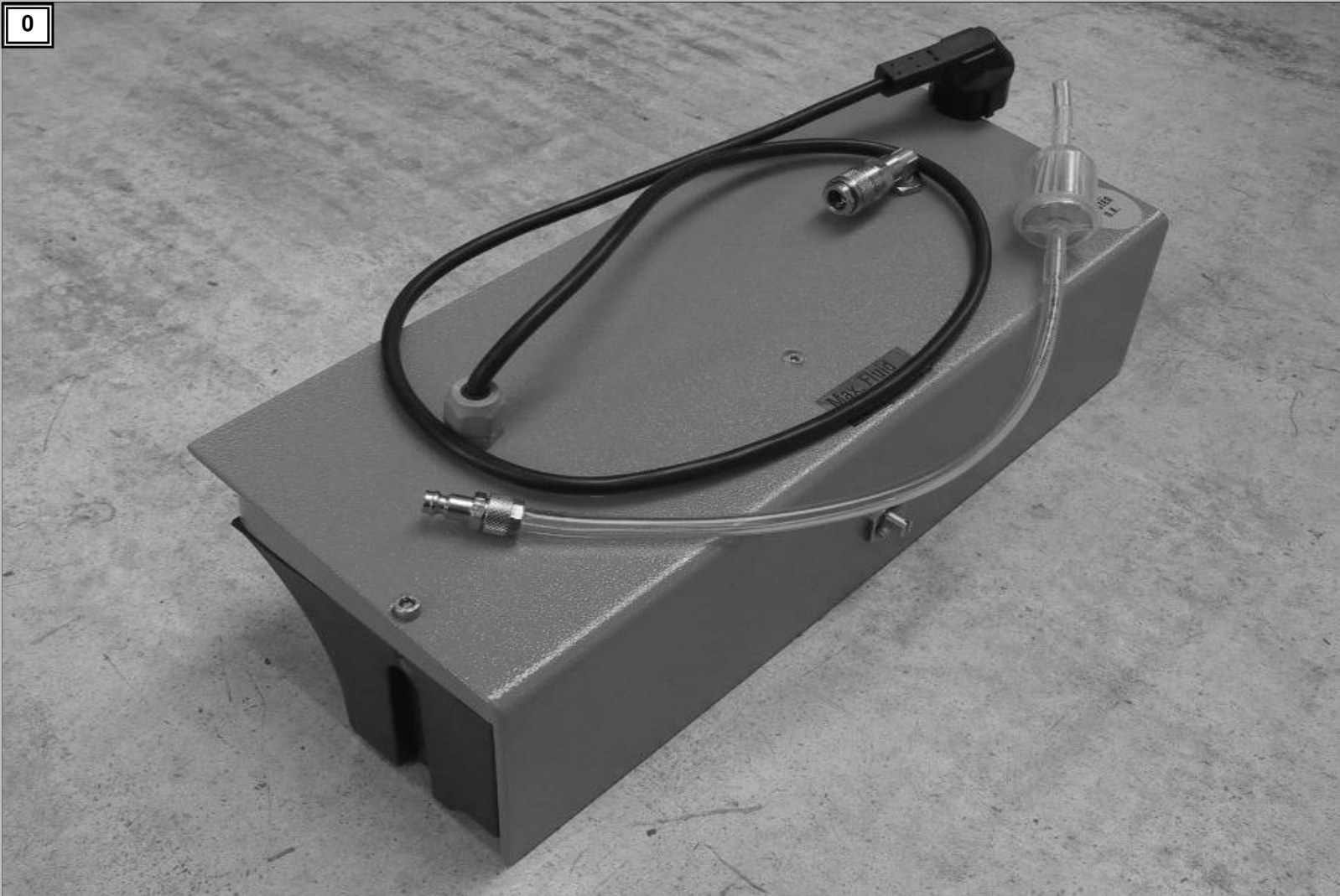
Nr.:	Bezeichnung:	Description:	Art. Nr.
0	Sprüheinheit R5 grau kpl. 230 Volt	Spraying unit R5 grey cpl. 230 Volt	489Y02
0	Sprüheinheit R5 blau kpl. 230 Volt	Spraying unit R5 blue cpl. 230 Volt	490Y02
0	Sprüheinheit R5 lichtblau kpl. 230 Volt	Spraying unit R5 light blue cpl. 230 Volt	
0	Sprüheinheit R5 orange kpl. 230 Volt für UK und Fr	Spraying unit R5 orange cpl. 230 Volt for UK and FR	491Y02
0	Sprüheinheit R5 orange kpl. 230 Volt für DK	Spraying unit R5 orange cpl. 230 Volt for DK	1077Y01
0	Sprüheinheit R5 orange kpl. 110 Volt	Spraying unit R5 orange cpl. 110 Volt	592Y02
0	Sprüheinheit R5 gelb kpl. 230 Volt	Spraying unit R5 yellow cpl. 230 Volt	492Y02
0	Sprüheinheit R5 gelb kpl. 110 Volt	Spraying unit R5 yellow cpl. 110 Volt	882Y02
1	Pumpendeckel R5 grau	Pump Lid R5 grey	134T03
1	Pumpendeckel R5 blau	Pump Lid R5 blue	135T03
1	Pumpendeckel R5 lichtblau	Pump Lid R5 light blue	135T04
1	Pumpendeckel R5 orange	Pump Lid R5 orange	136T03
1	Pumpendeckel R5 gelb	Pump Lid R5 yellow	157T03
2	Pumpe 230V/50Hz	Pump 230V/50Hz	1M10202
2	Pumpe 110V/60Hz	Pump 110V/60Hz	1M10301
3	Kabel HO5WF3G 100 Schuko kpl 230 Volt	Cable HO5WF3G 100 Schuko kpl 230 Volt	1010Y01
3	Kabel H05VVF3G 1,00 1,2 m kpl 230 Volt für DK	Cable H05VVF3G 1,00 1,2 m kpl 230 Volt for DK	114E02
3	Kabel 3x16 AWG 1,22 m kpl 110 Volt mit Stecker winkelig	Cable 3x16 AWG 1,22 m kpl 110 Volt with angle plug	1026Y02
4	Pumpenbefestigung, Loch Ø 15 mm	Bracket, hole Ø 15 mm	273P01
4	Pumpenbefestigung, Loch Ø 13 mm	Bracket, hole Ø 13 mm	278P01
5	Senkkopfschraube ISK M5x16 A2	Screw M5x16 A2 DIN7991	141N01
6	Scheibe M5 DIN 9021 A2	Washer M5 DIN9021 A2	238N01
7	Mutter M5 DIN 934/8 A2	Nut M5 A2 DIN934/8	119N01
8	Einschraubanschluss L	T-piece L D8	1N16101
9	Litze 1,5mm ² gelb/grün mit 2x Ringschuh	Wire 1,5mm ² yellow/green with two ring connections	260E01
9	Litze 1,5mm ² gelb/grün mit Ringschuh und Flachstecker	Wire 1,5mm ² yellow/green with ring and single spade connection	260E02
10	Zahnscheibe M6 A2 für 260E01	Lockwasher M6 A2 for 260E01	115N01
11	Schottverschraubung	Fitting 8mm	1N12102
12	Einschraubanschluss winkel D8	Fitting angled	1N15102
13	Winkelstück G/R 1/8" A	Elbow Joint	367N01
14	Kupplungsdose Gewinde 1/8"	Connectorsocket 1/8	108P01
15	Düsenstock	Jet housing	392D01
16	Düsenstockrohr	Jet housing tube	393D01
17	Gewindestift mit ISK M3x4 A2 rf	Worm screw with ISK M3x4 A2 rf	363N01
18	Druckfeder 1x13,3x31,5 / VZA	Spring 1x13,3x31,5 / VZA	362N01

19	Haltering für Düsenstock	Holder for jet housing	364N01
20	Düse 0,50 kpl	Jet 0,50 cpl. x	496Y01
20	Düse 0,75 kpl für DK	Jet 0,75 cpl. x for DK	497Y01
20	Düse 1,50 kpl für Lux Deutschland	Jet 1,50 cpl. X for Lux Deutschland	499Y01
20	Düse 1,50 kpl für Escalator Maschine	Jet 1,50 cpl. X for escalator machine	499Y01
21	Schlauch PU 8 x 5,5 1100U08 0	Tube 8x 5,5 25m	1S10501
22	Schlauchverbinder Winkel	Tube connector angled	1N18001
23	Pumpenwanne R5 grau	Pumptray R5 grey	317Y02
24	E-jot Schraube M3,5 x 10	E-Jot Screw M 3,5 x 10	132N01
25	Schlauch 8x5,5x500 mit Filter kpl	Tube 8x5,5x500 with filter cpl	899Y02
26			
27			
28			
29			

SPRÜHEINHEIT R3 - SPRAYING UNIT R3

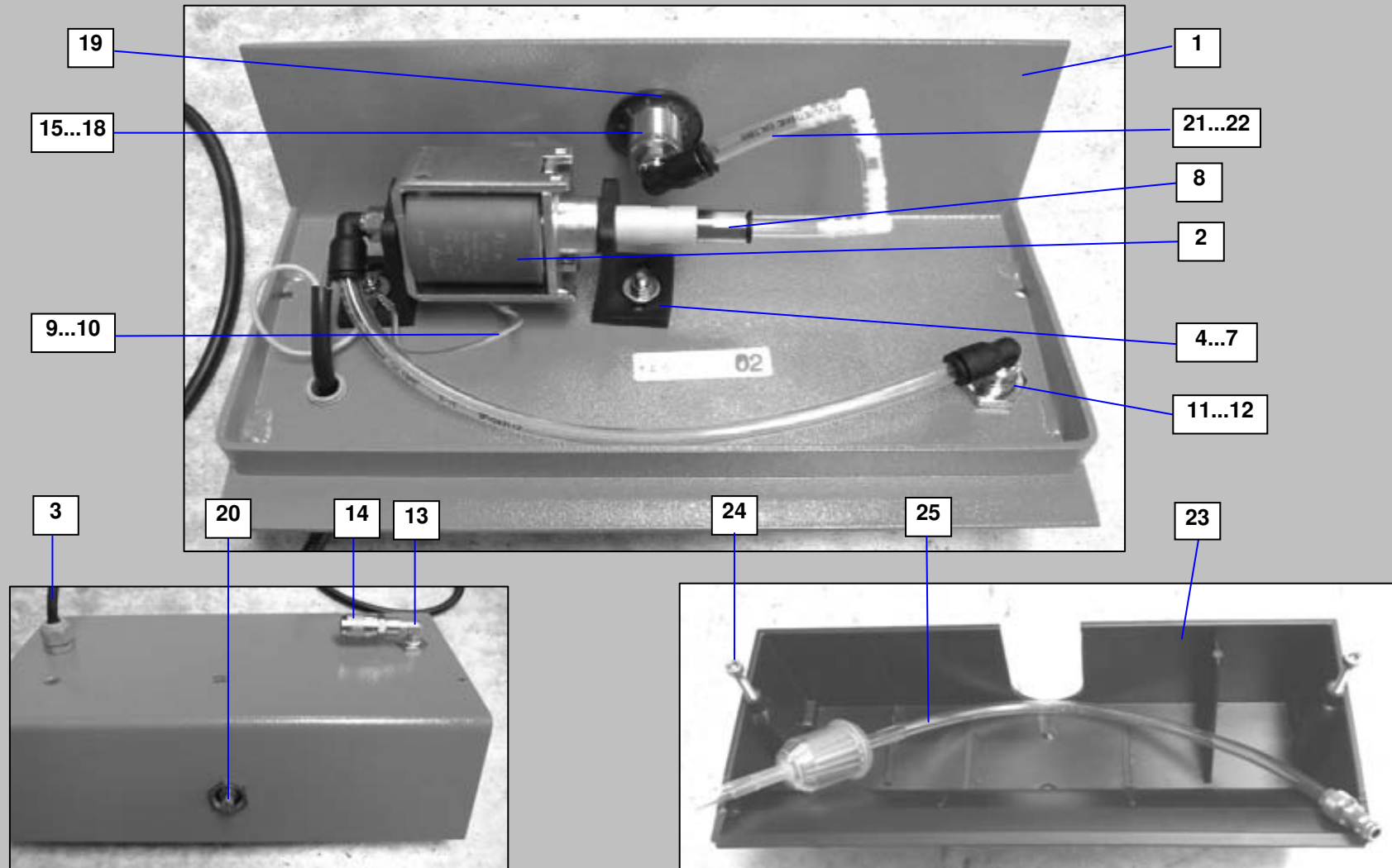
FOTOS - PICTURES

0



SPRÜHEINHEIT R3 - SPRAYING UNIT R3

FOTOS - PICTURES



Nr.:	Bezeichnung:	Description:	Art. Nr.
0	Sprüheinheit R3 grau kpl 230 Volt	Spraying unit R3 grey cpl. 230 Volt	481Y02
0	Sprüheinheit R3 grau kpl. 110 Volt	Spraying unit R3 grey cpl. 110 Volt	904Y02
0	Sprüheinheit R3 blau kpl 230 Volt	Spraying unit R3 blue cpl. 230 Volt	482Y02
0	Sprüheinheit R3 lichtblau kpl 230 Volt	Spraying unit R3 light blue cpl. 230 Volt	
0	Sprüheinheit R3 orange kpl 230 Volt für UK und Fr	Spraying unit R3 orange cpl. 230 Volt for UK and Fr	483Y03
0	Sprüheinheit R3 orange kpl. 230 Volt für DK	Spraying unit R3 orange cpl. 230 Volt for DK	349Y02
0	Sprüheinheit R3 orange kpl. 110 Volt	Spraying unit R3 orange cpl. 110 Volt	274Y02
1	Pumpendeckel R3 grau	Pump Lid R3 grey	130T03
1	Pumpendeckel R3 blau	Pump Lid R3 blue	131T03
1	Pumpendeckel R3 lichtblau	Pump Lid R3 light blue	131T04
1	Pumpendeckel R3 orange	Pump Lid R3 orange	132T03
2	Pumpe 230V/50Hz	Pump 230V/50Hz	1M10202
2	Pumpe 110V/60Hz	Pump 110V/60Hz	1M10301
3	Kabel HO5WF3G 100 Schuko kpl 230 Volt	Cable HO5WF3G 100 Schuko kpl 230 Volt	1010Y01
3	Kabel H05VVF3G 1,00 1,2 m kpl 230 Volt für DK	Cable H05VVF3G 1,00 1,2 m kpl 230 Volt for DK	114E02
3	Kabel 3x16 AWG 1,22 m kpl 110 Volt mit Stecker winkelig	Cable 3x16 AWG 1,22 m kpl 110 Volt with angle plug	1026Y02
4	Pumpenbefestigung, Loch Ø 15 mm	Bracket, hole Ø 15 mm	273P01
4	Pumpenbefestigung, Loch Ø 13 mm	Bracket, hole Ø 13 mm	278P01
5	Senkkopfschraube ISK M5x16 A2	Screw M5x16 A2 DIN7991	141N01
6	Scheibe M5 DIN 9021 A2	Washer M5 DIN9021 A2	238N01
7	Mutter M5 DIN 934/8 A2	Nut M5 A2 DIN934/8	119N01
8	Einschraubanschluss gerade D8	Fitting	1N12202
9	Litze 1,5mm ² gelb/grün mit 2x Ringschuh	Wire 1,5mm ² yellow/green with two ring connections	260E01
9	Litze 1,5mm ² gelb/grün mit Ringschuh und Flachstecker	Wire 1,5mm ² yellow/green with ring and single spade connection	260E02
10	Zahnscheibe M6 A2 für 260E01	Lockwasher M6 A2 for 260E01	115N01
11	Schottverschraubung	Fitting 8mm	1N12102
12	Einschraubanschluss winkel D8	Fitting angled	1N15102
13	Winkelstück G/R 1/8" A	Elbow Joint	367N01
14	Kupplungsdose Gewinde 1/8"	Connectorsocket 1/8	108P01
15	Düsenstock	Jet housing	392D01
16	Düsenstockrohr	Jet housing tube	393D01
17	Gewindestift mit ISK M3x4 A2 rf	Worm screw with ISK M3x4 A2 rf	363N01
18	Druckfeder 1x13,3x31,5 / VZA	Spring 1x13,3x31,5 / VZA	362N01
19	Haltering für Düsenstock	Holder for jet housing	364N01
20	Düse 0,50 kpl	Jet 0,50 cpl. x	496Y01

20	Düse 0,75 kpl für DK	Jet 0,75 cpl. x for DK	497Y01
20	Düse 1,50 kpl für Lux Deutschland	Jet 1,50 cpl. X for Lux Deutschland	499Y01
20	Düse 1,50 kpl für Escalator Maschine	Jet 1,50 cpl. X for escalator machine	499Y01
21	Schlauch PU 8 x 5,5 1100U08 0	Tube 8x 5,5 25m	1S10501
22	Schlauchverbinder Winkel	Tube connector angled	1N18001
23	Pumpenwanne R3 grau	Pumptray R3 grey	315Y02
24	Zylinderschraube mit ISK M5x25	Screw M5x25 A2 DIN912	144N01
25	Schlauch 8x5,5x500 mit Filter kpl	Tube 8x5,5x500 with filter cpl	899Y02
26			
27			
28			
29			

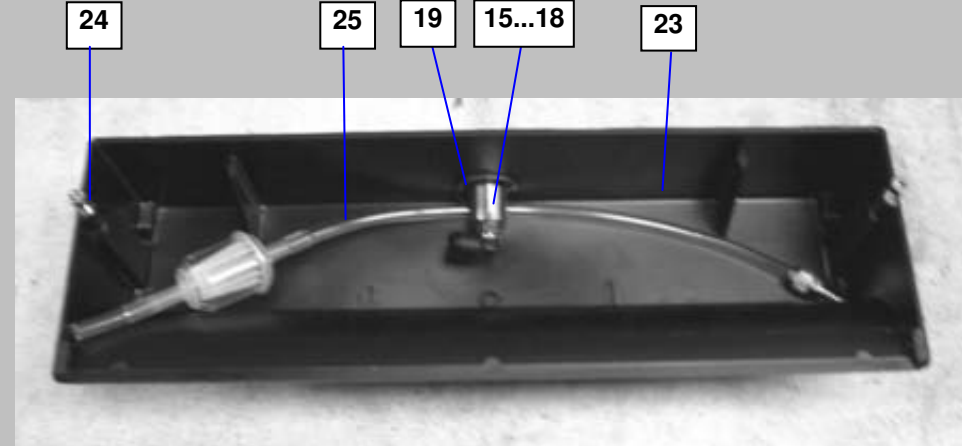
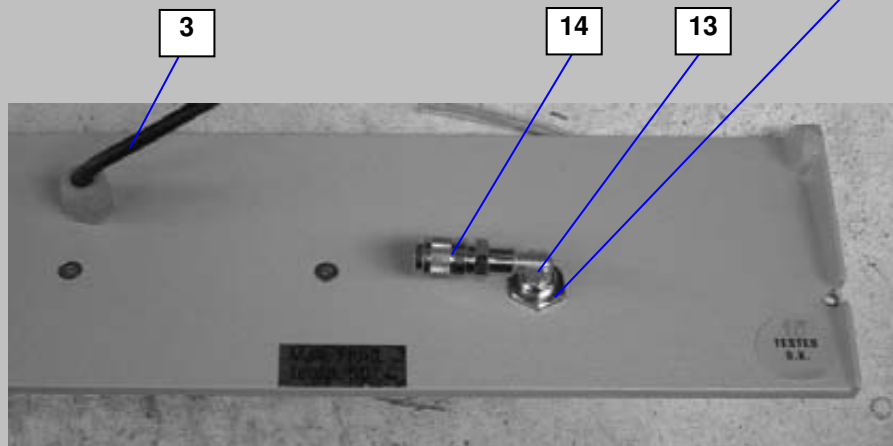
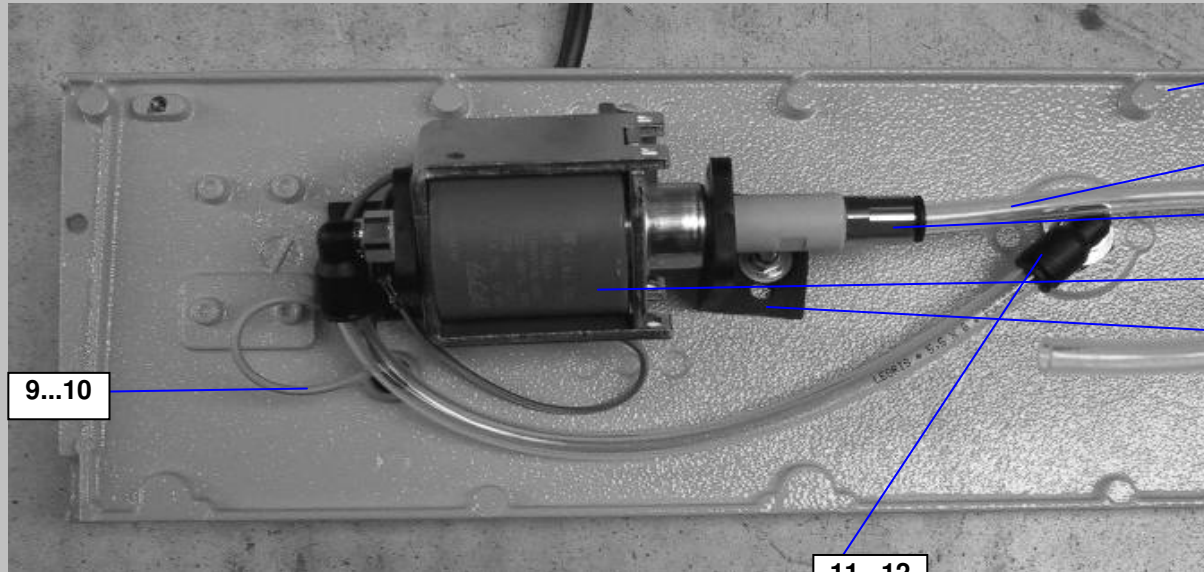
SPRÜHEINHEIT R4 GRAU, BLAU, GELB, ORA Esc. - SPRAYING UNIT R4 GREY, BLUE, YELLOW, ORA esc.

FOTOS - PICTURES



SPRÜHEINHEIT R4 GRAU, BLAU, GELB, ORA Esc. - SPRAYING UNIT R4 GREY, BLUE, YELLOW, ORA esc.

FOTOS - PICTURES



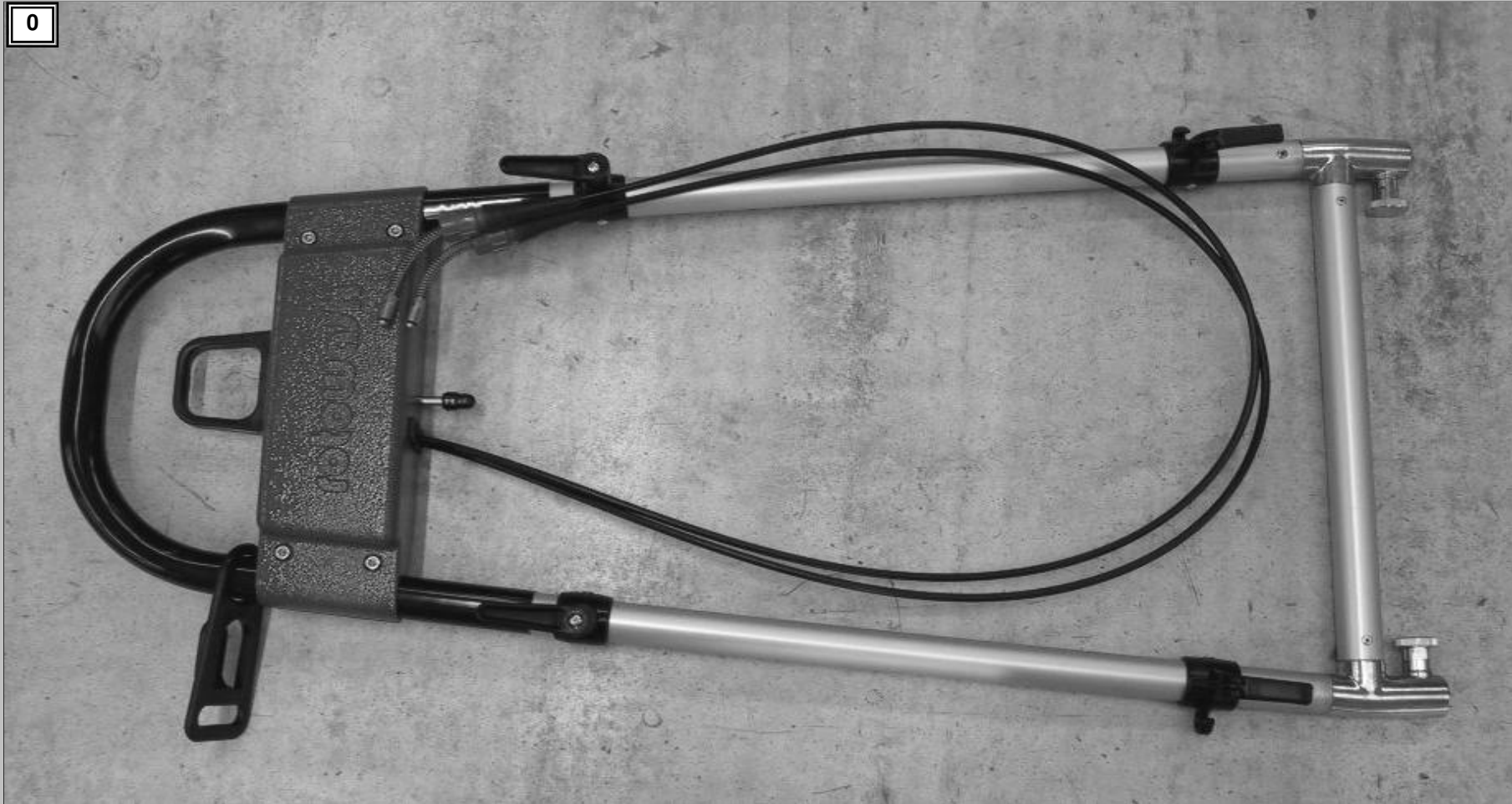
Nr.:	Bezeichnung:	Description:	Art. Nr.
0	Sprüheinheit R4 grau kpl. 230 Volt	Spraying unit R4 grey cpl. 230 Volt	485Y02
0	Sprüheinheit R4 grau kpl. 230 Volt für Lux Deutschland	Spraying unit R4 grey cpl. 230 Volt for Lux Deutschland	726Y02
0	Sprüheinheit R4 grau kpl. 110 Volt	Spraying unit R4 grey cpl. 110 Volt	552Y02
0	Sprüheinheit R4 blau kpl. 230 Volt	Spraying unit R4 blue cpl. 230 Volt	486Y02
0	Sprüheinheit R4 lichtblau kpl. 230 Volt	Spraying unit R4 light blue cpl. 230 Volt	
0	Sprüheinheit R4 gelb kpl. 230 Volt	Spraying unit R4 yellow cpl. 230 Volt	488Y02
0	Sprüheinheit R4 gelb kpl. 120 Volt	Spraying unit R4 yellow cpl. 120 Volt	910Y02
0	Sprüheinheit R4 orange Escalator kpl. 230 Volt	Spraying unit R4 orange escalator cpl. 230 Volt	1089Y01
0	Sprüheinheit R4 orange Escalator kpl. 230 Volt für DK	Spraying unit R4 orange escalator cpl. 230 Volt for DK	1230Y01
0	Sprüheinheit R4 gelb Escalator kpl. 120 Volt	Spraying unit R4 yellow escalator cpl. 120 Volt	1128Y01
0	Sprüheinheit R4 blau Escalator kpl. 230 Volt	Spraying unit R4 blue escalator cpl. 230 Volt	1166Y01
0	Sprüheinheit R4 gelb Escalator kpl. 230 Volt	Spraying unit R4 yellow escalator cpl. 230 Volt	488Y03
0	Sprüheinheit R4 grau Escalator kpl. 230 Volt	Spraying unit R4 grey escalator cpl. 230 Volt	1130Y01
1	Pumpendeckel R4 grau	Pump Lid R4 grey	267G02
1	Pumpendeckel R4 blau	Pump Lid R4 blue	158G03
1	Pumpendeckel R4 lichtblau	Pump Lid R4 light blue	158G04
1	Pumpendeckel R4 orange	Pump Lid R4 orange	159G02
1	Pumpendeckel R4 gelb	Pump Lid R4 yellow	160G02
2	Pumpe 230V/50Hz	Pump 230V/50Hz	1M10202
2	Pumpe 110V/60Hz	Pump 110V/60Hz	1M10301
3	Kabel HO5WF3G 1,00 Schuko kpl 230 Volt 1,2 m	Cable HO5WF3G 1,00 Schuko cpl 230 Volt 1,2 m	1010Y01
3	Kabel H05VVF3G 1,00 1,2 m kpl 230 Volt für DK	Cable H05VVF3G 1,00 1,2 m cpl 230 Volt for DK	114E02
3	Kabel 3x16 AWG 1,22 m kpl 110 Volt mit Stecker winkelig	Cable 3x16 AWG 1,22 m cpl 110 Volt with angled plug	1026Y02
4	Pumpenbefestigung, Loch Ø 15 mm	Bracket, hole Ø 15 mm	273P01
4	Pumpenbefestigung, Loch Ø 13 mm	Bracket, hole Ø 13 mm	278P01
5	Senkkopfschraube ISK M5x16 A2	Screw M5x16 A2 DIN7991	141N01
6	Scheibe M5 DIN 9021 A2	Washer M5 DIN9021 A2	238N01
7	Mutter M5 DIN 934/8 A2	Nut M5 A2 DIN934/8	119N01
8	Einschraubanschluss gerade D8	Fitting	1N12202
9	Litze 1,5mm2 gelb/grün mit 2x Ringschuh	Wire 1,5mm2 yellow/green with two ring connections	260E01
9	Litze 1,5mm2 gelb/grün mit Ringschuh und Flachstecker	Wire 1,5mm2 yellow/green with ring and single spade connection	260E02
10	Zahnscheibe M6 A2 für 260E01	Lockwasher M6 A2 for 260E01	115N01
11	Schottverschraubung	Fitting 8mm	1N12102
12	Einschraubanschluss winkel D8	Fitting angled	1N15102
13	Winkelstück G/R 1/8" A	Elbow Joint	367N01

14	Kupplungsdose Gewinde 1/8"	Connectorsocket 1/8	108P01
15	Düsenstock	Jet housing	392D01
16	Düsenstockrohr	Jet housing tube	393D01
17	Gewindestift mit ISK M3x4 A2 rf	Worm screw with ISK M3x4 A2 rf	363N01
18	Druckfeder 1x13,3x31,5 / VZA	Spring 1x13,3x31,5 / VZA	362N01
19	Haltering für Düsenstock	Holder for jet housing	364N01
20	Düse 0,50 kpl	Jet 0,50 cpl. x	496Y01
20	Düse 0,75 kpl für DK	Jet 0,75 cpl. x for DK	497Y01
20	Düse 1,50 kpl für Lux Deutschland	Jet 1,50 cpl. X for Lux Deutschland	499Y01
20	Düse 1,50 kpl für Escalator Maschine	Jet 1,50 cpl. X for escalator machine	499Y01
21	Schlauch PU 8 x 5,5 1100U08 0	Tube 8x 5,5 25m	1S10501
22			
23	Pumpenwanne R4 grau	Pumptray R4 grey	316Y02
24	Zylinderschraube mit ISK M5x20	Screw M5x20 A2 DIN912	143N01
25	Schlauch 8x5x300 m Filter SK 3762 kpl	Tube 8x5,5x300 with filter SK 3763 cpl	899Y03
26			
27			
28			
29			

STIEL FÜR R5A - HANDLE FOR R5A

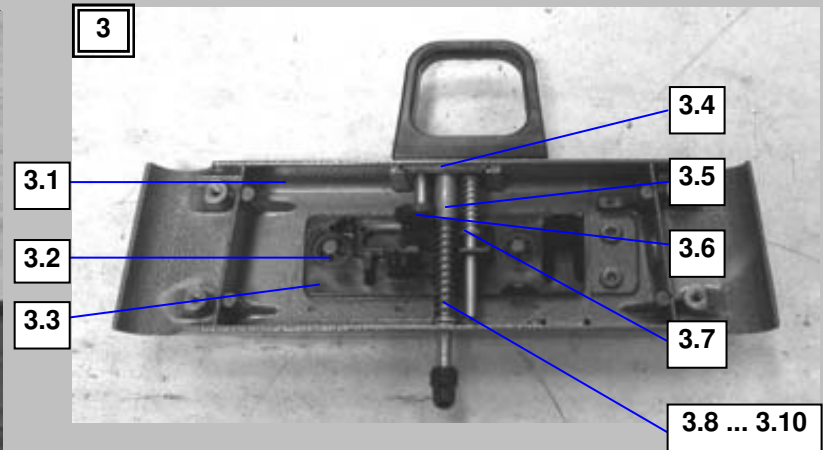
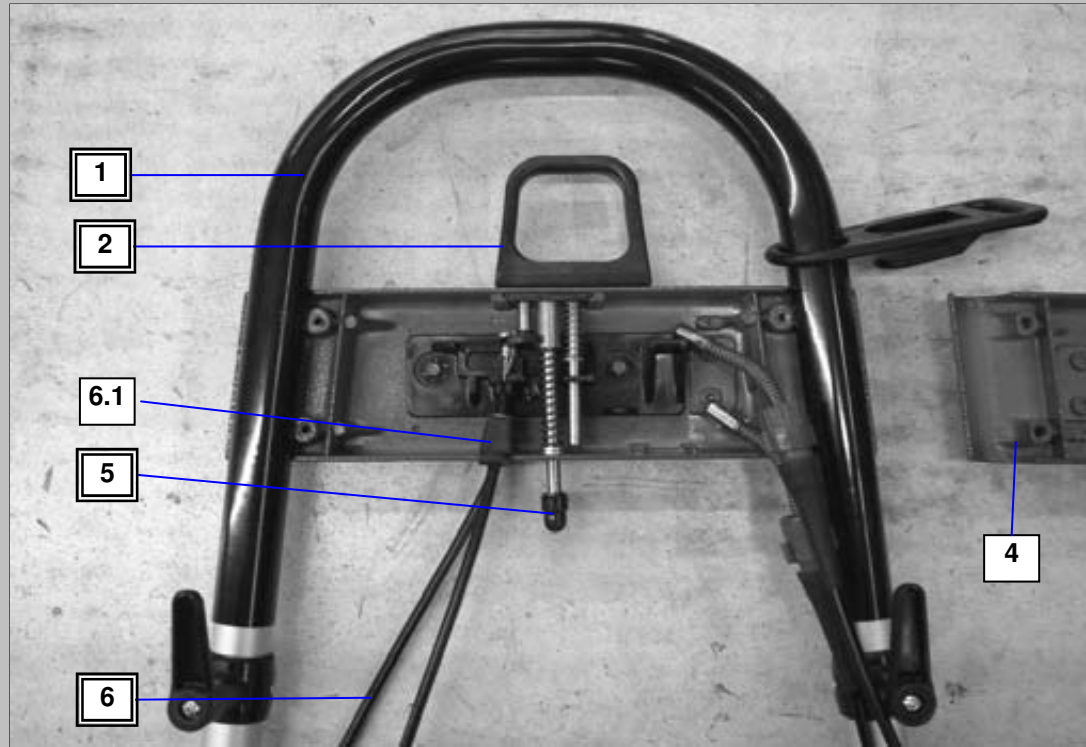
FOTOS - PICTURES

0



STIEL FÜR R5A - HANDLE FOR R5A

FOTOS - PICTURES

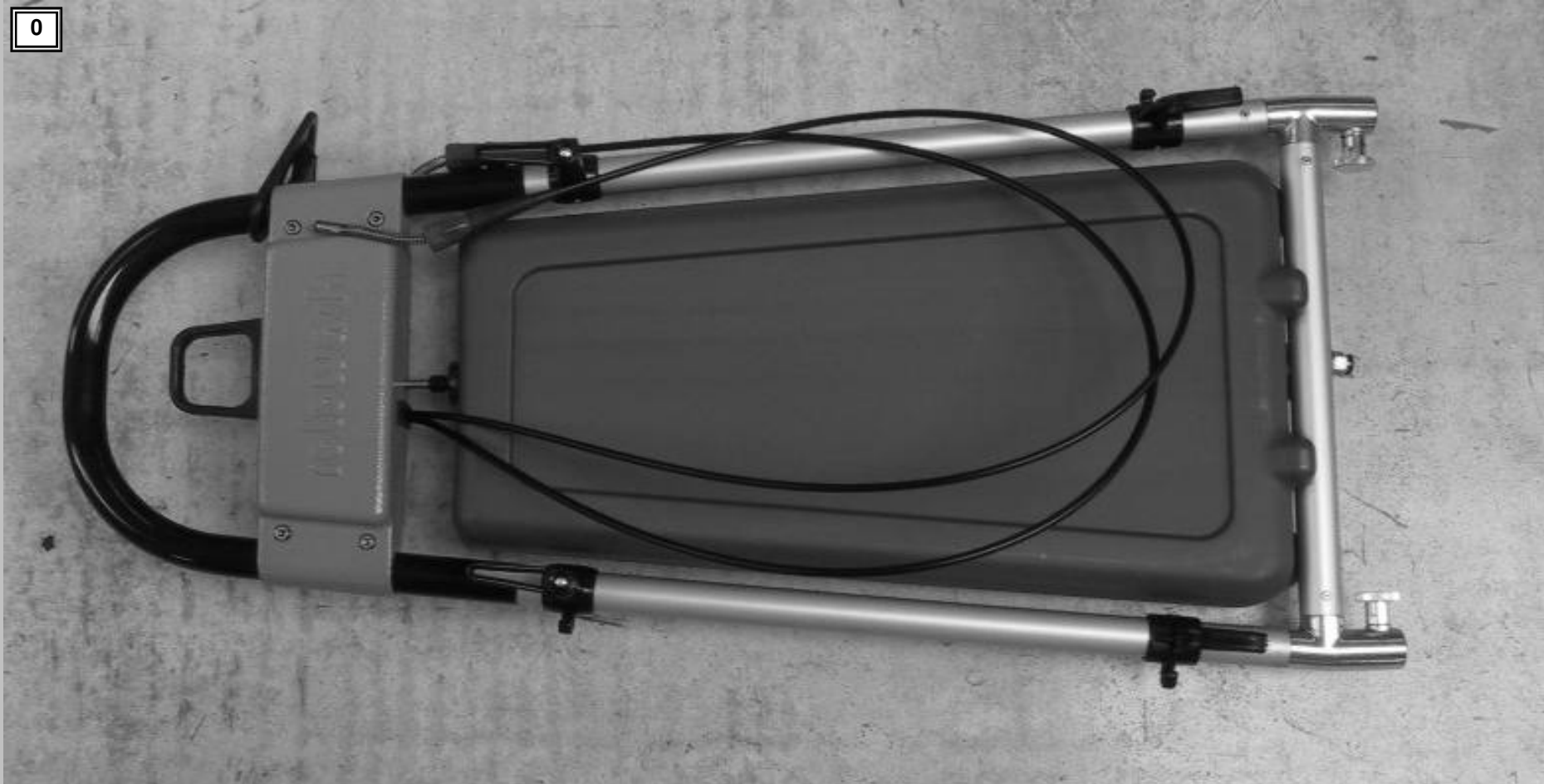


Nr.:	Bezeichnung:	Description:	Art. Nr.
0	Zweihandstiel R5A - grau	Handle R5A - grey	1063Y01
0	Zweihandstiel R5A - blau	Handle R5A - blue	1064Y01
0	Zweihandstiel R5A - lichtblau	Handle R5A - light blue	1064Y03
0	Zweihandstiel R5A - orange	Handle R5A - orange	1066Y01
0	Zweihandstiel R5A - gelb	Handle R5A - yellow	1065Y01
1	Zweihandstiel kpl (mit Kabelhalter schwenkbar und Kabelhalter)	Handle cpl. (with Cable clip quick release and Cableholder right)	415Y02
2	Zuggriff schwarz A/S kpl	Control handle black A/S cpl.	408Y01
3	Stielgeh. M R5 A/S grau kpl	Handlecasing M R5 A/S grey cpl	1082Y01
3	Stielgeh. M R5 A/S blau kpl	Handlecasing M R5 A/S blue cpl	1083Y01
3	Stielgeh. M R5 A/S lichtblau kpl	Handlecasing M R5 A/S light blue cpl	1083Y02
3	Stielgeh. M R5 A/S orange kpl	Handlecasing M R5 A/S orange cpl.	1084Y01
3	Stielgeh. M R5 A/S gelb kpl	Handlecasing M R5 A/S yellow cpl.	1085Y01
3.1	Stielgeh. M R5 grau	Handlecasing M R5 grey	169G02
3.1	Stielgeh. M R5 blau	Handlecasing M R5 blue	170G02
3.1	Stielgeh. M R5 lichtblau	Handlecasing M R5 light blue	170G03
3.1	Stielgeh. M R5 orange	Handlecasing M R5 orange	171G02
3.1	Stielgeh. M R5 gelb	Handlecasing M R5 yellow	172G02
3.2	Klemscheibe KS6	Clampdisc KS6	189N01
3.3	Montageplatte 122x40	Fittingplate 122x40	166K02
3.4	O-Ringplatte 3-Loch	O-Ringplate 3 holes	169K01
3.5	Führungshülse MS	Guide bush	159D01
3.6	Nippelscheibe halb	Nippel disc	170K02
3.7	Druckfeder 8,9 x 0,9 x 39	Compressing spring 8,9x0,9x39	171N01
3.8	Druckfeder 9,5 x 1,5 x 52	Compressing spring 9,5x1,5x52	172N01
3.9	Scheibe M6 A2 DIN 433	Washer M6 A2 DIN433	110N01
3.10	Sicherungsscheibe RAS	Snapping RA5 DIN6799	208N01
4	Stielgeh. S grau	Handlecasing S grey	177G01
4	Stielgeh. S blau	Handlecasing S blue	178G02
4	Stielgeh. S lichtblau	Handlecasing S light blue	178G03
4	Stielgeh. S orange	Handlecasing S orange	179G01
4	Stielgeh. S gelb	Handlecasing S yellow	180G01
5	Tankhaltebolzen kpl	Tankholdingpin cpl.	411Y01
6	Bowdenzug Zweihandstiel kpl	Bowdencontrol for loop handle cpl. x	420Y03

6.1	Knickschutztülle f. Stielgeh.	Grommet	158K01
-----	-------------------------------	---------	--------

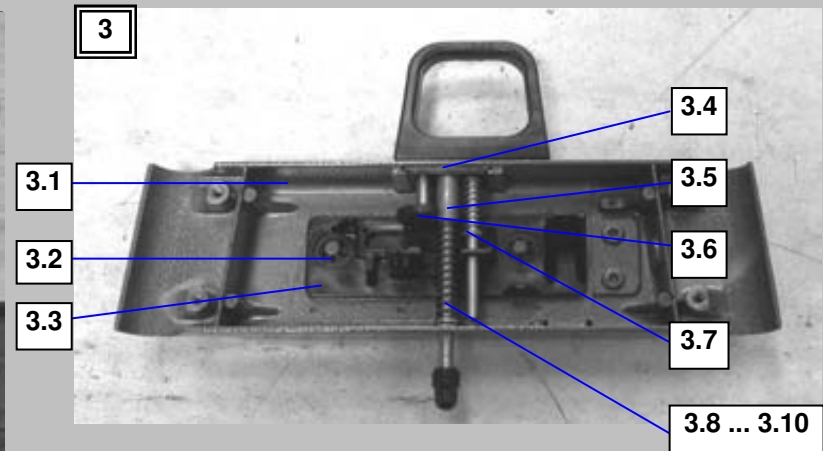
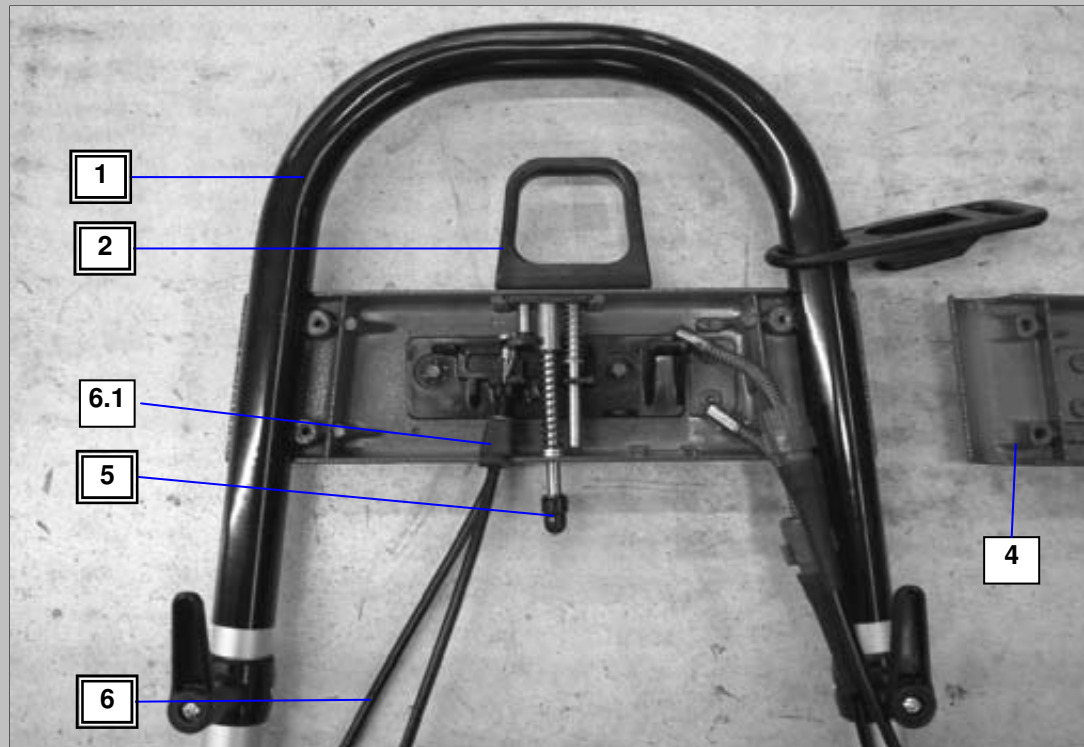
STIEL FÜR R5S - HANDLE FOR R5S

FOTOS - PICTURES



STIEL FÜR R5S - HANDLE FOR R5S

FOTOS - PICTURES

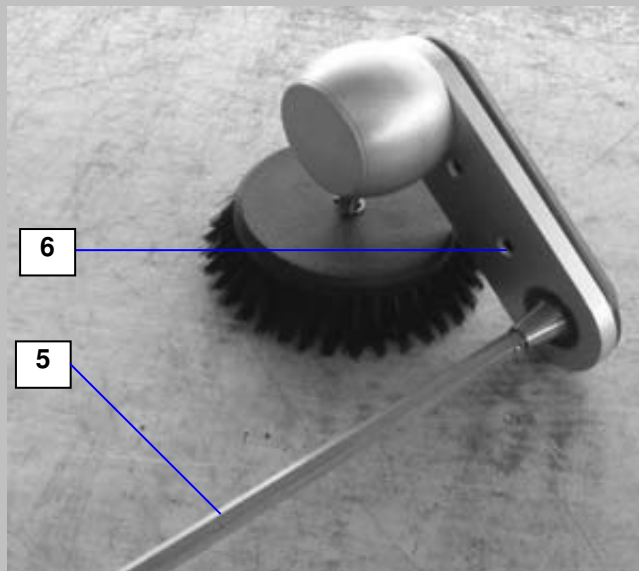
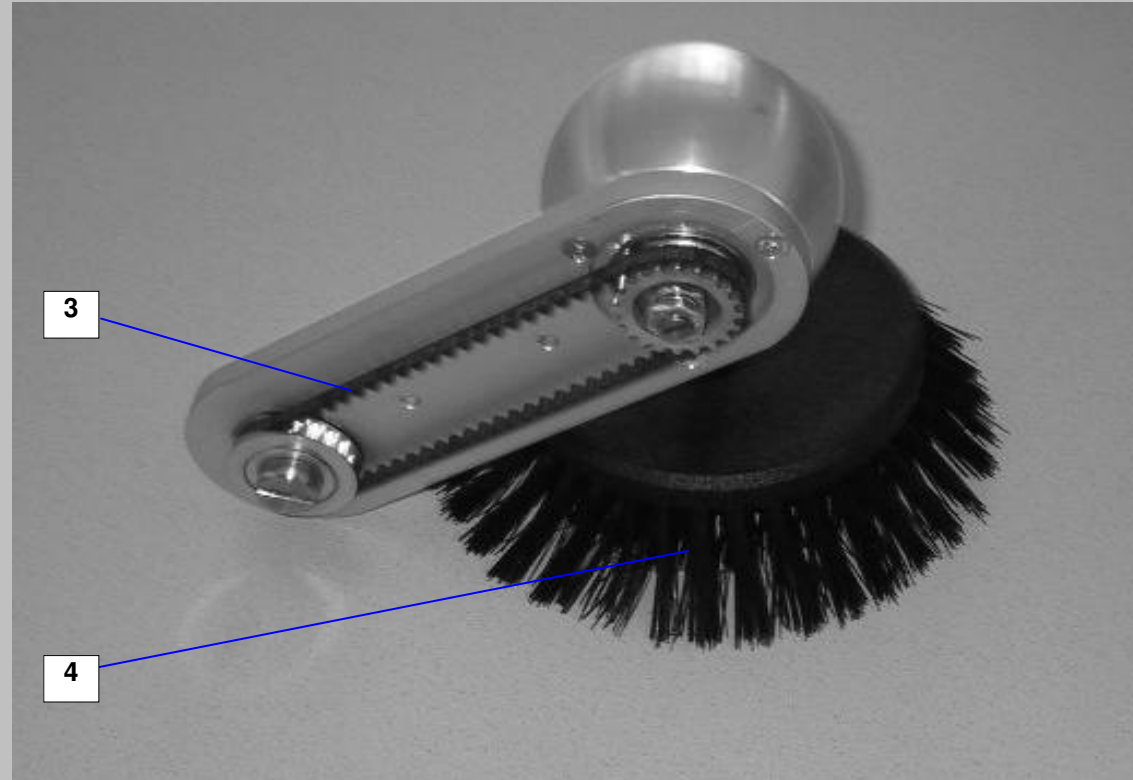
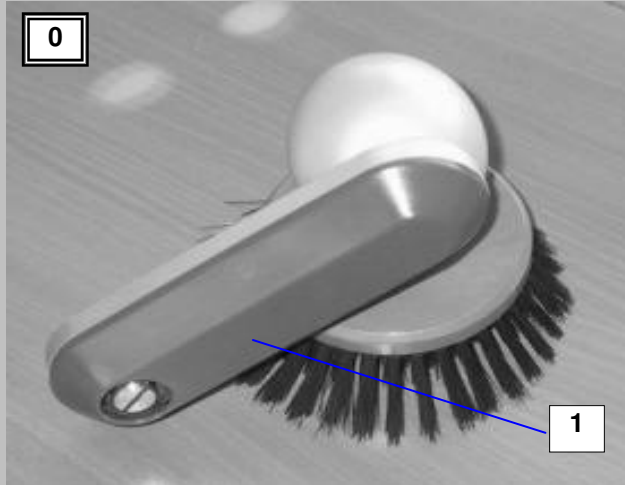


Nr.:	Bezeichnung:	Description:	Art. Nr.
0	Zweihandstiel R5S - grau	Handle R5S - grey	1063Y02
0	Zweihandstiel R5S - blau	Handle R5S - blue	1064Y02
0	Zweihandstiel R5S - lichtblau	Handle R5S - light blue	1064Y04
0	Zweihandstiel R5S - orange	Handle R5S - orange	1066Y02
0	Zweihandstiel R5S - gelb	Handle R5S - yellow	1065Y02
1	Zweihandstiel kpl (mit Kabelhalter schwenkbar und Kabelhalter)	Handle cpl. (with Cable clip quick release and Cableholder right)	415Y02
2	Zuggriff schwarz A/S kpl	Control handle black A/S cpl.	408Y01
3	Stielgeh. M R5 A/S grau kpl	Handlecasing M R5 A/S grey cpl	1082Y01
3	Stielgeh. M R5 A/S blau kpl	Handlecasing M R5 A/S blue cpl	1083Y01
3	Stielgeh. M R5 A/S lichtblau kpl	Handlecasing M R5 A/S light blue cpl	1083Y02
3	Stielgeh. M R5 A/S orange kpl	Handlecasing M R5 A/S orange cpl.	1084Y01
3	Stielgeh. M R5 A/S gelb kpl	Handlecasing M R5 A/S yellow cpl.	1085Y01
3.1	Stielgeh. M R5 grau	Handlecasing M R5 grey	169G02
3.1	Stielgeh. M R5 blau	Handlecasing M R5 blue	170G02
3.1	Stielgeh. M R5 lichtblau	Handlecasing M R5 light blue	170G03
3.1	Stielgeh. M R5 orange	Handlecasing M R5 orange	171G02
3.1	Stielgeh. M R5 gelb	Handlecasing M R5 yellow	172G02
3.2	Klemscheibe KS6	Clampdisc KS6	189N01
3.3	Montageplatte 122x40	Fittingplate 122x40	166K02
3.4	O-Ringplatte 3-Loch	O-Ringplate 3 holes	169K01
3.5	Führungshülse MS	Guide bush	159D01
3.6	Nippelscheibe halb	Nippel disc	170K02
3.7	Druckfeder 8,9 x 0,9 x 39	Compressing spring 8,9x0,9x39	171N01
3.8	Druckfeder 9,5 x 1,5 x 52	Compressing spring 9,5x1,5x52	172N01
3.9	Scheibe M6 A2 DIN 433	Washer M6 A2 DIN433	110N01
3.10	Sicherungsscheibe RAS	Snpring RA5 DIN6799	208N01
4	Stielgeh. S grau	Handlecasing S grey	177G01
4	Stielgeh. S blau	Handlecasing S blue	178G02
4	Stielgeh. S lichtblau	Handlecasing S light blue	178G03
4	Stielgeh. S orange	Handlecasing S orange	179G01
4	Stielgeh. S gelb	Handlecasing S yellow	180G01
5	Tankhaltebolzen kpl	Tankholdingpin cpl.	411Y01
6	Bowdenzug Zweihandstiel kpl	Bowdencontrol for loop handle cpl. x	420Y03

6.1	Knickschutztülle f. Stielgeh.	Grommet	158K01
7	Schlauch D/d 8x6 PVC L=450 mm	Hose D/d 8x6 PVC L=450 mm	480Y01
7	Schlauch D/d 8x6 PVC L=400 mm für Italien	Hose D/d 8x6 PVC L=400 mm for Italien	479Y01
8	Tank grau kpl	Tank grey cpl	412Y03
8.1	Kugelhahn kpl	Watervalue cpl.	1011Y01

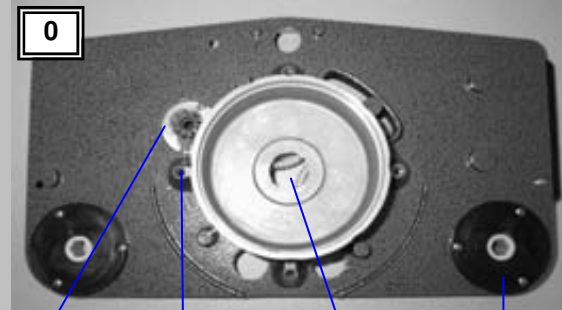
SEITENBÜRSTE - SIDEBRUSH

FOTOS - PICTURES

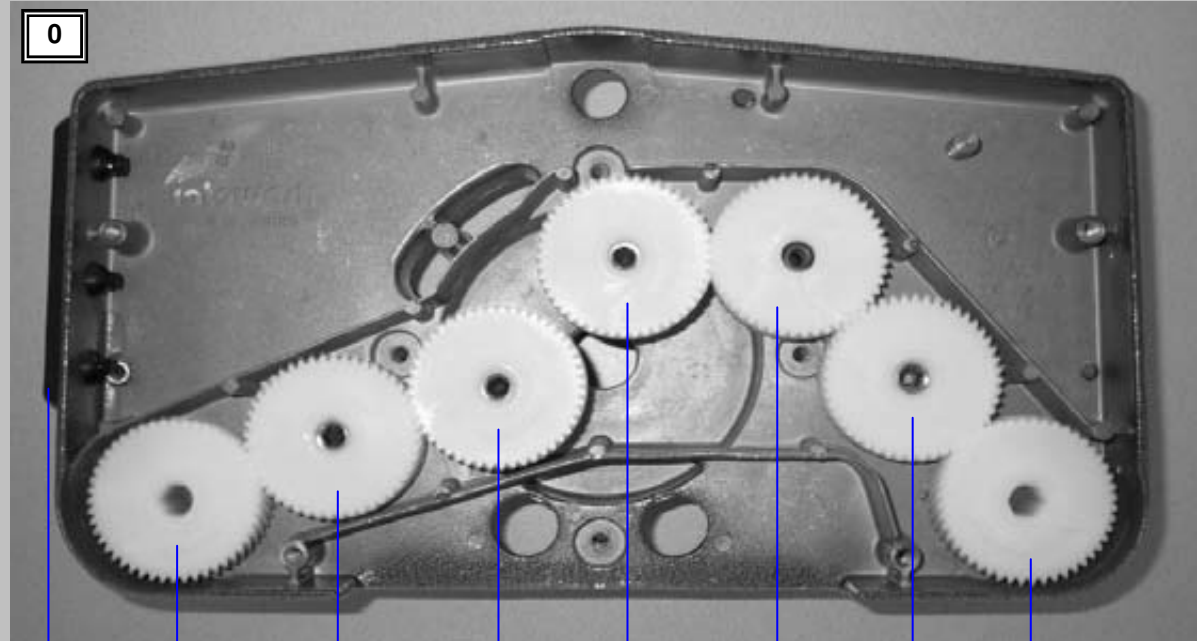


GEHBLOCK L Rx - HOUSING UNIT L Rx

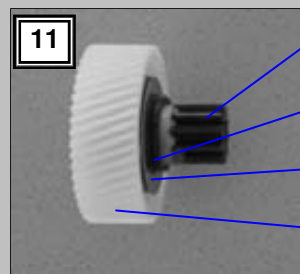
FOTOS - PICTURES



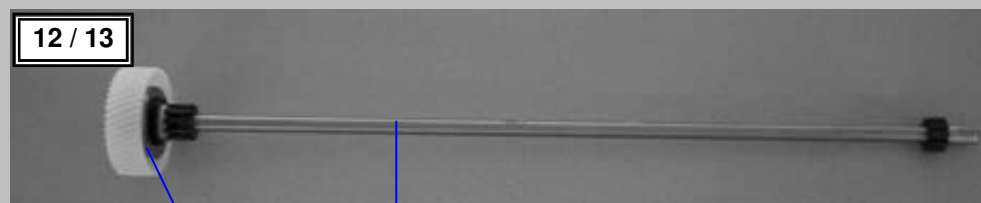
- 0**
- 14**
- 11 / 12 / 13**
- 15**
- 1, 9**



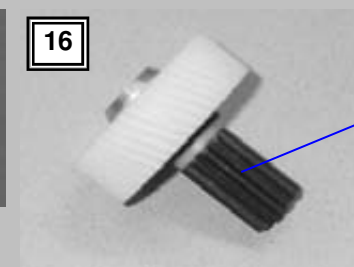
- 0**
- 10**
- 2, 7**
- 3, 7, 8**
- 4, 7, 8**
- 4, 7, 8**
- 5, 7**
- 4, 7, 8**
- 6, 7**



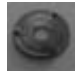

- 11**
- 11.1**
- 11.2**
- 11.3**
- 5, 7**



- 12 / 13**
- 11**
- 12.1 / 13.1**



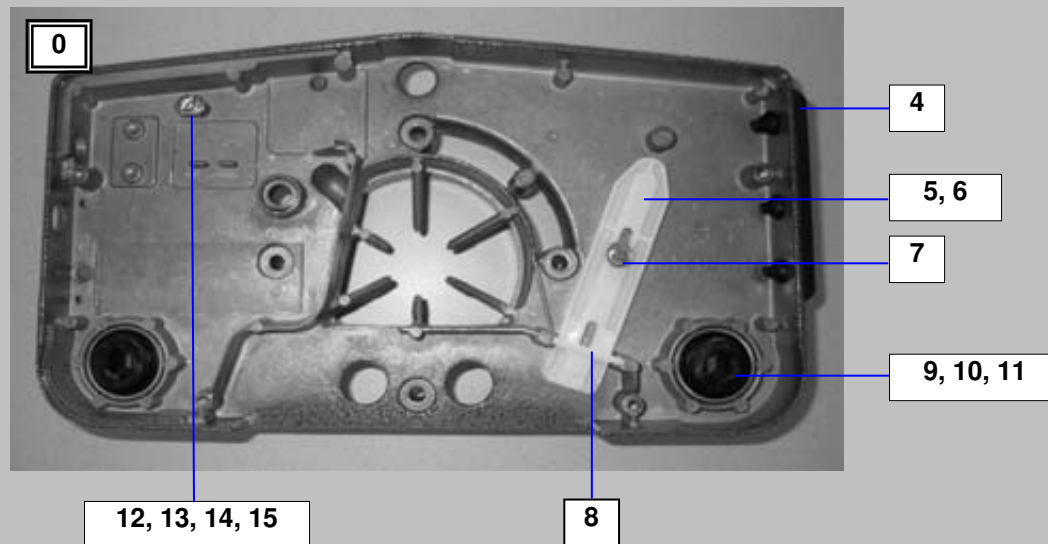
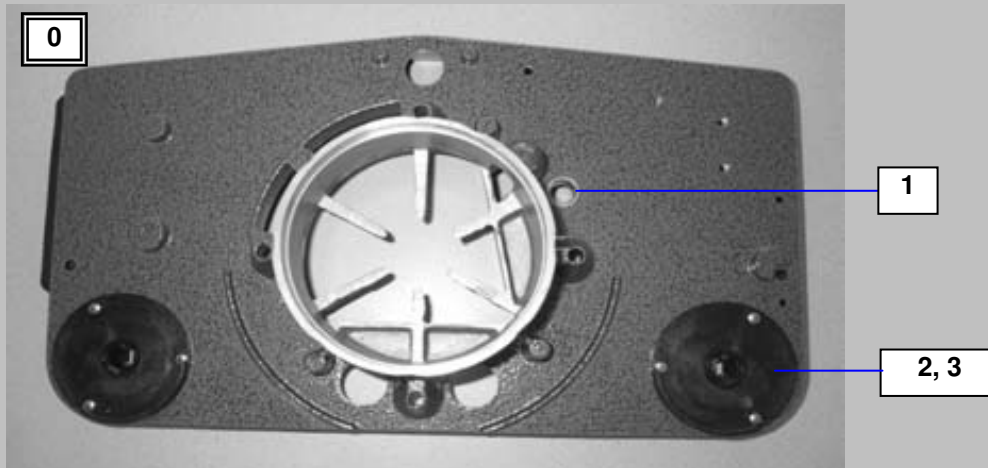
- 16**
- 16.1**



Nr.:	Bezeichnung:	Description:	Art. Nr.
0	Gehblock L R2 blau kpl.	Housing unit L R2 blue cpl.	201Y02
0	Gehblock L R2 lichtblau kpl.	Housing unit L R2 light blue cpl.	201Y03
0	Gehblock L R2 grau kpl.	Housing unit L R2 grey cpl.	199Y02
0	Gehblock L R2 grau kpl. für UK	Housing unit L R2 grey ALL cpl. For UK	199Y04
0	Gehblock L R3 blau kpl.	Housing unit L R3 blue cpl.	235Y02
0	Gehblock L R3 lichtblau kpl.	Housing unit L R3 light blue cpl.	235Y03
0	Gehblock L R3 grau kpl.	Housing unit L R3 grey cpl.	233Y02
0	Gehblock L R3 grau kpl. für UK	Housing unit L R3 grey cpl. for UK	233Y04
0	Gehblock L R3 grau kpl. für Japan, Taiwan, USA für 9 zahnigem Motor	Housing unit L R3 grey cpl. for Japan, Taiwan, USA for 9 tooth Motor	1101Y02
0	Gehblock L R4 blau kpl.	Housing unit L R4 blue cpl.	239Y02
0	Gehblock L R4 blau SP kpl.	Housing unit L R4 blue SP cpl.	239Y03
0	Gehblock L R4 lichtblau SP kpl.	Housing unit L R4 light blue SP cpl.	239Y04
0	Gehblock L R4 grau kpl.	Housing unit L R4 grey cpl.	237Y02
0	Gehblock L R4 grau SP kpl.	Housing unit L R4 grey SP cpl.	1288Y01
0	Gehblock L R4 grau kpl. für UK	Housing unit L R4 grey cpl. for UK	237Y04
0	Gehblock L R4 grau SP kpl. für UK	Housing unit L R4 grey SP cpl. for UK	1290Y01
0	Gehblock L R4 grau kpl. für Japan, Taiwan, USA für 9 zahnigem Motor	Housing unit L R4 grey cpl. for Japan, Taiwan, USA for 9 tooth motor	556Y03
0	Gehblock L R4 grau SP kpl. für Japan, Taiwan, USA für 9 zahnigem Motor	Housing unit L R4 grey SP cpl. for Japan, Taiwan, USA for 9 tooth motor	1377Y01
0	Gehblock L R4 Esc. grau kpl.	Housing unit L R4 Esc. grey cpl.	768Y01
0	Gehblock L R4 Esc. Grau SP kpl.	Housing unit L R4 Esc. grey SP cpl.	1294Y01
0	Gehblock L R4 Esc. grau kpl. für UK	Housing unit L R4 Esc. grey cpl. for UK	768Y04
0	Gehblock L R4 Esc. grau kpl. für UK	Housing unit L R4 Esc. grey cpl. for UK	1295Y01
0	Gehblock L R5 grau kpl.	Housing unit L R5 grey cpl.	241Y02
0	Gehblock L R5 grau SP kpl.	Housing unit L R5 grey SP cpl.	1289Y01
0	Gehblock L R5 grau kpl. für UK	Housing unit L R5 grey cpl. for UK	241Y04
0	Gehblock L R5 grau SP kpl. für UK	Housing unit L R5 grey SP cpl. for UK	1291Y01
1	Bürstenpositionsflansch 	Brush support locator	1K15402
1	Fadenschutz 	Protective plate	1F14702
2	Zahnrad B	Gear B	167D03
3	Zahnrad D	Gear D	171D03

4	Zahnrad E	Gear E	170D03
5	Zahnrad C	Gear C	169D02
6	Zahnrad A	Gear A	166D03
7	Kugellager 6003 2RS	Ballbearing 6003 2RS	195N01
7	Kugellager S 6003 2RS Rostfrei	Ballbearing S 6003 2RS Stainless	195N02
8	Gewindestift 12x16	Wormscrew 12x16	182N01
9	Gewindeschraube M3x5	Screw M3x5	347N02
10	Puffer	Bumper	205K01
11	Ritzelsatz R2/R3 kpl.	C Gear Assy. R2/R3 cpl.	812Y03
11	Ritzelsatz R2/R3 kpl. für UK	C Gear Assy. R2/R3 cpl. for UK	812Y02
11.1	Ritzel	Pinion	188D02
11.2	V-Ring	V-Ring	218N01
11.3	Anlaufscheibe 35x18x0,5	Bearing disc 35x18x0,5	107T02
12	Ritzelsatz R4 kpl.	C Gear Assy. R4 cpl.	749Y03
12	Ritzelsatz R4 kpl. für UK	C Gear Assy. R4 cpl. for UK	749Y02
12.1	Ritzelwelle R4	Pinionshaft R4	186D01
13	Ritzelsatz R5 kpl.	C Gear Assy. R5 cpl.	750Y03
13	Ritzelsatz R5 kpl. für UK	C Gear Assy. R5 cpl. for UK	750Y02
12.1	Ritzelwelle R5	Pinionshaft R5	187D01
14	Ritzelabdeckung 36x18,5x1,2	Pinion prot.plate 36x18,5x1,2	102T01
15	Kugellager 15x32x9 6002 2RS	Bearing 15x32x9 6002 2RS	194N01
15	Kugellager 15x32x9 6002 2RS rostfrei	Bearing 15x32x9 6002 2RS stainless steel	194N02
15	Kugellager 15x42x13 6302 ZZ	Bearing 15x42x13 6302 ZZ	196N01
15	Kugellager 15x42x13 6302 ZZ rostfrei	Bearing 15x42x13 6302 ZZ stainless steel	196N02
16	Ritzelsatz R4/ R5 SP kpl.	C Gear Assy. R4/ R5 SP cpl.	1194Y03
16	Ritzelsatz R4/ R5 SP kpl. für UK	C Gear Assy. R4/ R5 SP cpl. for UK	1194Y02
16.1	Ritzel R4/R5	Pinion R4/R5	406D01

GEHBLOCK E Rx - HOUSING UNIT E Rx

FOTOS - PICTURES



Nr.:	Bezeichnung:	Description:	Art. Nr.
0	Gehblock E R2 blau kpl.	Housing unit E R2 blue cpl.	189Y02
0	Gehblock E R2 lichtblau mit Verstellsschieber kpl.	Housing unit E R2 light blue with Adjuster cpl.	189Y03
0	Gehblock E R2 lichtblau ohne Verstellsschieber kpl.	Housing unit E R2 light blue without Adjuster cpl.	1640Y01
0	Gehblock E R2 grau kpl.	Housing unit E R2 grey cpl.	447Y02
0	Gehblock E R2 grau ohne Verstellsschieber kpl. für Italien	Housing unit E R2 without Adjuster slide cpl. for Italy	251Y02
0	Gehblock E R3 blau kpl.	Housing unit E R3 blue cpl.	193Y03
0	Gehblock E R3 lichtblau mit Verstellsschieber kpl.	Housing unit E R3 light blue with Adjuster cpl.	193Y04
0	Gehblock E R3 lichtblau ohne Verstellsschieber kpl.	Housing unit E R3 light blue without Adjuster cpl.	1641Y01
0	Gehblock E R3 grau kpl.	Housing unit E R3 grey cpl.	449Y03
0	Gehblock E R3 grau ohne Verstellsschieber kpl. für Italien	Housing unit E R3 grey without Adjuster slide cpl. for Italy	722Y03
0	Gehblock E R3 grau kpl. für 9 Zahnige Motor	Housing unit E R3 grey cpl. for 9 tooth Motor	1102Y02
0	Gehblock E R4/5 blau kpl.	Housing unit E R4/5 cpl.	197Y03
0	Gehblock E R4/5 blau SP kpl.	Housing unit E R4/5 SP cpl.	197Y04
0	Gehblock E R4/5 lichtblau mit Verstellsschieber SP kpl.	Housing unit E R4/5 light blue with Adjuster SP cpl.	197Y05
0	Gehblock E R4/5 lichtblau ohne Verstellsschieber SP kpl.	Housing unit E R4/5 light blue without Adjuster SP cpl.	1642Y01
0	Gehblock E R4/5 grau kpl.	Housing unit E R4/5 grey cpl.	195Y03
0	Gehblock E R4/5 grau SP kpl.	Housing unit E R4/5 grey SP cpl.	1286Y01
0	Gehblock E R4/5 Esc. grau kpl. mit Fadenschutz	Housing unit E R4/5 Esc. grey cpl. with Protective plate	767Y02
0	Gehblock E R4/5 Esc. grau SP kpl. mit Fadenschutz	Housing unit E R4/5 Esc. grey SP cpl. with Protective plate	1292Y01
0	Gehblock E R4/5 grau ohne Verstellsschieber kpl. für Italien	Housing unit E R4/5 grey without Adjuster slide cpl. for Italy	723Y03
0	Gehblock E R4/5 grau SP ohne Verstellsschieber kpl. für Italien	Housing unit E R4/5 grey SP without Adjuster slide cpl. for Italy	1287Y01
0	Gehblock E R4 grau kpl. für 9 Zahnige Motor	Housing unit E R4 grey for 9 tooth Motor	562Y03
0	Gehblock E R4 grau SP kpl. für 9 Zahnige Motor	Housing unit E R4 grey SP for 9 tooth Motor	1378Y01
1	Sinterlager 10x16x12	Bronze bush 10x16x12	209N01
2	Bürstenpositionsflansch 	Brush support locator	1K15402
2	Fadenschutz 	Protective plate	1F14702
3	Gewindeschraube M3x5	Screw M3x5	347N02
4	Puffer	Bumper	205K01
5	Verstellsscheiber	Adjuster slide	182K01
6	Druckfeder 5x0,6x30	Compressing spring 5x0,6x30	168N01
7	Klemmscheibe KS4	Clampdisc KS4	188N01

8	Schieberführung	Pilot segment	228K01
8	Schieberabdeckung für Italien	Pilot segment closer for Italy	229K01
9	Flansch SW10	Flange SW10	279K03
10	Sicherungsring A17 16x1	Snpring A17 16x1	206N01
11	V-Ring	V-Ring	218N01
12	Klemmscheibe	Clamp strip	126T01
13	Linsenkopfschraube M4x8 A2 DIN 966	Screw M4x8 A2 DIN966	134N01
14	Zahnscheibe M4 A2 DIN 6797	Lockwasher M4 A2 DIN6797	114N01
15	Klemmbügel	Clamp strip	131E01

GEHDECKEL E UND L - SIDE COVER E AND L

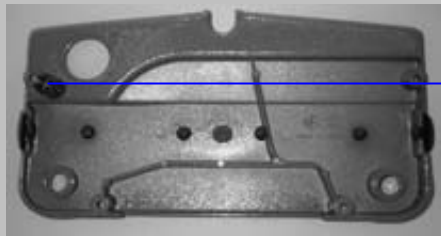
FOTOS - PICTURES

1



6

7



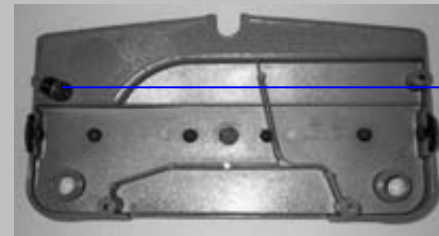
5

2



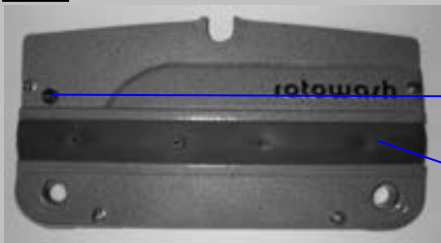
6

7



5

3



6

7



5

4



8...10

6

7

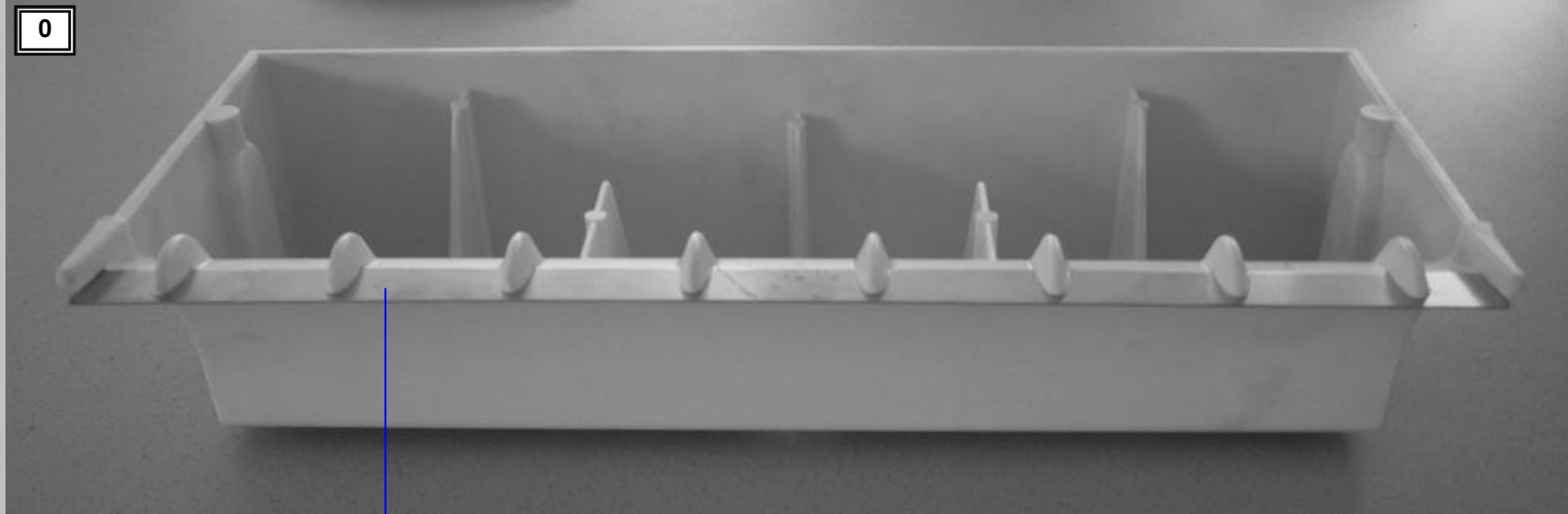


5

Nr.:	Bezeichnung:	Description:	Art. Nr.
1	Gehdeckel E mit Loch grau kpl.	Side cover E with hole grey cpl.	111Y01
1	Gehdeckel E mit Loch gelb kpl.	Side cover E with hole yellow cpl.	112Y01
1	Gehdeckel E mit Loch blau kpl.	Side cover E with hole blue cpl.	113Y02
1	Gehdeckel E mit Loch lichtblau kpl.	Side cover E with hole light blue cpl.	113Y03
1	Gehdeckel E mit Loch orange kpl.	Side cover E with hole orange cpl.	114Y01
2	Gehdeckel E ohne Loch blau kpl.	Side cover E without hole blue cpl.	103Y02
2	Gehdeckel E ohne Loch lichtblau kpl.	Side cover E without hole light blue cpl.	103Y03
3	Gehdeckel L grau kpl.	Side cover L grey	104Y01
3	Gehdeckel L blau kpl.	Side cover L blue	115Y02
3	Gehdeckel L lichtblau kpl.	Side cover L light blue	115Y03
3	Gehdeckel L orange kpl.	Side cover L orange	116Y01
3	Gehdeckel L gelb kpl.	Side cover L yellow	117Y01
4	Gehdeckel L mit Knagge grau kpl.	Side cover L with locking bl. grey cpl.	343Y01
4	Gehdeckel L mit Knagge gelb kpl.	Side cover L with locking bl. yellow cpl.	344Y01
4	Gehdeckel L mit Knagge blau kpl.	Side cover L with locking bl. blue cpl.	345Y02
4	Gehdeckel L mit Knagge lichtblau kpl.	Side cover L with locking bl. Light blue cpl.	345Y03
4	Gehdeckel L mit Knagge orange kpl.	Side cover L with locking bl. orange cpl.	346Y01
5	Büchse f. Randbürstenabdeckung	Bush for side brush	274K01
6	Gehdeckelstopfen schwarz	Stopper	275K01
7	Schutzleiste R2/R3/R4/R5	Sideprotector R2/R3/R4/R5	208K02
8	Knagge orange	Locking block orange	103G01
8	Knagge blau	Locking block blue	104G02
8	Knagge lichtblau	Locking block light blue	433G01
8	Knagge gelb	Locking block yellow	105G01
8	Knagge grau	Locking block grey	106G01
9	Zylinderschr ISK M6x16 A2 DIN 7984	Screw M6x16 A2 DIN7984	150N01
10	Sicherungsmutter NM6-B	Locknut NM6-B	1N10901

SCHMUTZWASSERWANNE Rx - WASTEWATERTRAY Rx

FOTOS - PICTURES

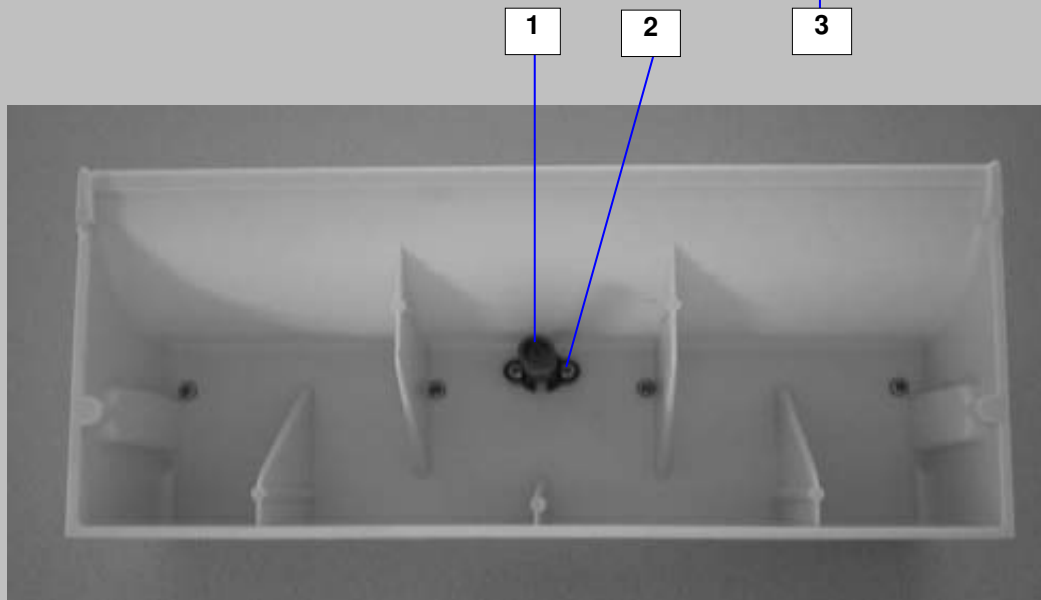
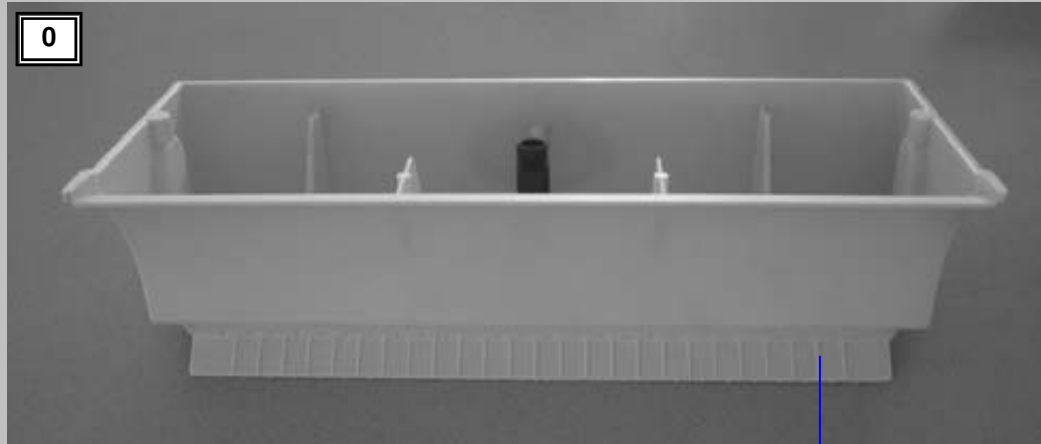


1

Nr.:	Bezeichnung:	Description:	Art. Nr.
0	Schmutzwasserwanne R2 Neutral kpl.	Wastewatertray R2 Neutral cpl.	140Y01
0	Schmutzwasserwanne R2 Polyamid kpl.	Wastewatertray R2 Polyamid cpl.	142Y01
0	Schmutzwasserwanne R2 rotowash kpl.	Wastewatertray R2 rotowash cpl.	257Y01
0	Schmutzwasserwanne R2 UK kpl.	Wastewatertray R2 UK cpl.	141Y01
0	Schmutzwasserwanne R3 Neutral kpl.	Wastewatertray R3 Neutral cpl.	145Y01
0	Schmutzwasserwanne R3 Polyamid kpl.	Wastewatertray R3 Polyamid cpl.	147Y01
0	Schmutzwasserwanne R3 rotowash kpl.	Wastewatertray R3 rotowash cpl.	258Y01
0	Schmutzwasserwanne R3 UK kpl.	Wastewatertray R3 UK cpl.	146Y01
0	Schmutzwasserwanne R3 USA kpl.	Wastewatertray R3 USA cpl.	658Y01
0	Schmutzwasserwanne R4 Neutral kpl.	Wastewatertray R4 Neutral cpl.	150Y01
0	Schmutzwasserwanne R4 Polyamid kpl.	Wastewatertray R4 Polyamid cpl.	879Y01
0	Schmutzwasserwanne R4 rotowash kpl.	Wastewatertray R4 rotowash cpl.	259Y01
0	Schmutzwasserwanne R4 UK kpl.	Wastewatertray R4 UK cpl.	151Y01
0	Schmutzwasserwanne R4 USA kpl.	Wastewatertray R4 USA cpl.	660Y01
0	Schmutzwasserwanne R4 Esc kpl.	Wastewatertray R4 Esc cpl.	148Y01
0	Schmutzwasserwanne R5 Neutral kpl.	Wastewatertray R5 Neutral cpl.	154Y01
0	Schmutzwasserwanne R5 rotowash kpl.	Wastewatertray R5 rotowash cpl.	763Y01
0	Schmutzwasserwanne R5 UK kpl.	Wastewatertray R5 UK cpl.	155Y01
1	Abstreifleiste R2	Stripperblade R2	354Y01
1	Abstreifleiste R3	Stripperblade R3	355Y01
1	Abstreifleiste R4	Stripperblade R4	356Y01
1	Abstreifleiste R5	Stripperblade R5	357Y01

FRISCHWASSERWANNE Rx - CLEANWATERTRAY Rx

FOTOS - PICTURES

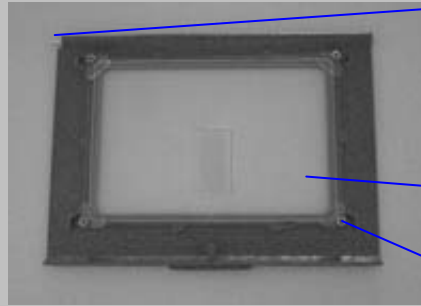


Nr.:	Bezeichnung:	Description:	Art. Nr.
0	Frischwasserwanne R2 Polyamid kpl.	Cleanwatertray R2 Polyamid cpl.	122Y01
0	Frischwasserwanne R2 rotowash kpl.	Cleanwatertray R2 rotowash cpl.	118Y01
0	Frischwasserwanne R2 rotowash ITA kpl.	Cleanwatertray R2 rotowash ITA cpl.	118Y02
0	Frischwasserwanne R2 UK kpl.	Cleanwatertray R2 UK cpl.	331Y01
0	Frischwasserwanne R2 USA kpl. mit Aufkleber	Cleanwatertray R2 USA cpl. with sticker	253Y01
0	Frischwasserwanne R2 neutral kpl	Cleanwatertray R2 neutral cpl.	332Y01
0	Frischwasserwanne R3 Polyamid kpl.	Cleanwatertray R3 Polyamid cpl.	126Y01
0	Frischwasserwanne R3 rotowash kpl.	Cleanwatertray R3 rotowash cpl.	127Y01
0	Frischwasserwanne R3 rotowash ITA kpl.	Cleanwatertray R3 rotowash ITA cpl.	127Y02
0	Frischwasserwanne R3 UK kpl.	Cleanwatertray R3 UK cpl.	333Y01
0	Frischwasserwanne R3 USA kpl. mit Aufkleber	Cleanwatertray R3 USA cpl. with sticker	1104Y01
0	Frischwasserwanne R3 neutral kpl	Cleanwatertray R3 neutral cpl.	653Y01
0	Frischwasserwanne R4 Polyamid kpl.	Cleanwatertray R4 Polyamid cpl.	132Y01
0	Frischwasserwanne R4 rotowash kpl.	Cleanwatertray R4 rotowash cpl.	133Y02
0	Frischwasserwanne R4 rotowash ITA kpl.	Cleanwatertray R4 rotowash ITA cpl.	133Y03
0	Frischwasserwanne R4 UK kpl.	Cleanwatertray R4 UK cpl.	335Y02
0	Frischwasserwanne R4 USA kpl. mit Aufkleber	Cleanwatertray R4 USA cpl. with sticker	659Y02
0	Frischwasserwanne R4 neutral kpl	Cleanwatertray R4 neutral cpl.	761Y01
0	Frischwasserwanne R5 rotowash kpl.	Cleanwatertray R5 rotowash cpl.	137Y01
0	Frischwasserwanne R5 rotowash ITA kpl.	Cleanwatertray R5 rotowash ITA cpl.	137Y02
0	Frischwasserwanne R5 UK kpl.	Cleanwatertray R5 UK cpl.	337Y01
0	Frischwasserwanne R5 neutral kpl	Cleanwatertray R5 neutral cpl.	676Y01
1	Zuflusrohr	Watervalvetube	201K01
1	Zuflusrohr gekürztes Gewinde	Watervalvetube with shorted thread	201K02
2	PT Schraube M3,5 x 10	E-Jot Screw M 3,5 x 10	132N01
3	Verteilerleiste R2	Waterdistributor R2	467Y01
3	Verteilerleiste R3	Waterdistributor R3	468Y01
3	Verteilerleiste R3 (gekürzte Version)	Waterdistributor R3 (shorter version)	1105Y01
3	Verteilerleiste R4	Waterdistributor R4	469Y01
3	Verteilerleiste R4 (gekürzte Version)	Waterdistributor R4 (shorter version)	469Y02
3	Verteilerleiste R5	Waterdistributor R5	470Y01

DECKEL FÜR FRISCH- UND SCHMUTZWASSERWANNE - LID FOR CLEAN- AND WASTEWATERTRAY

FOTOS - PICTURES

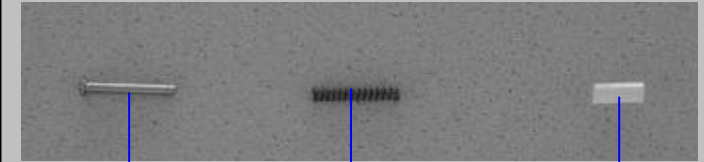
1



7... 9

4

6

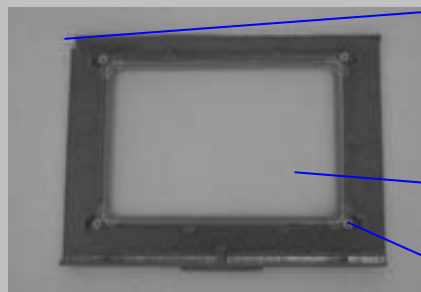


7

8

9

2



7... 9

5

6

3



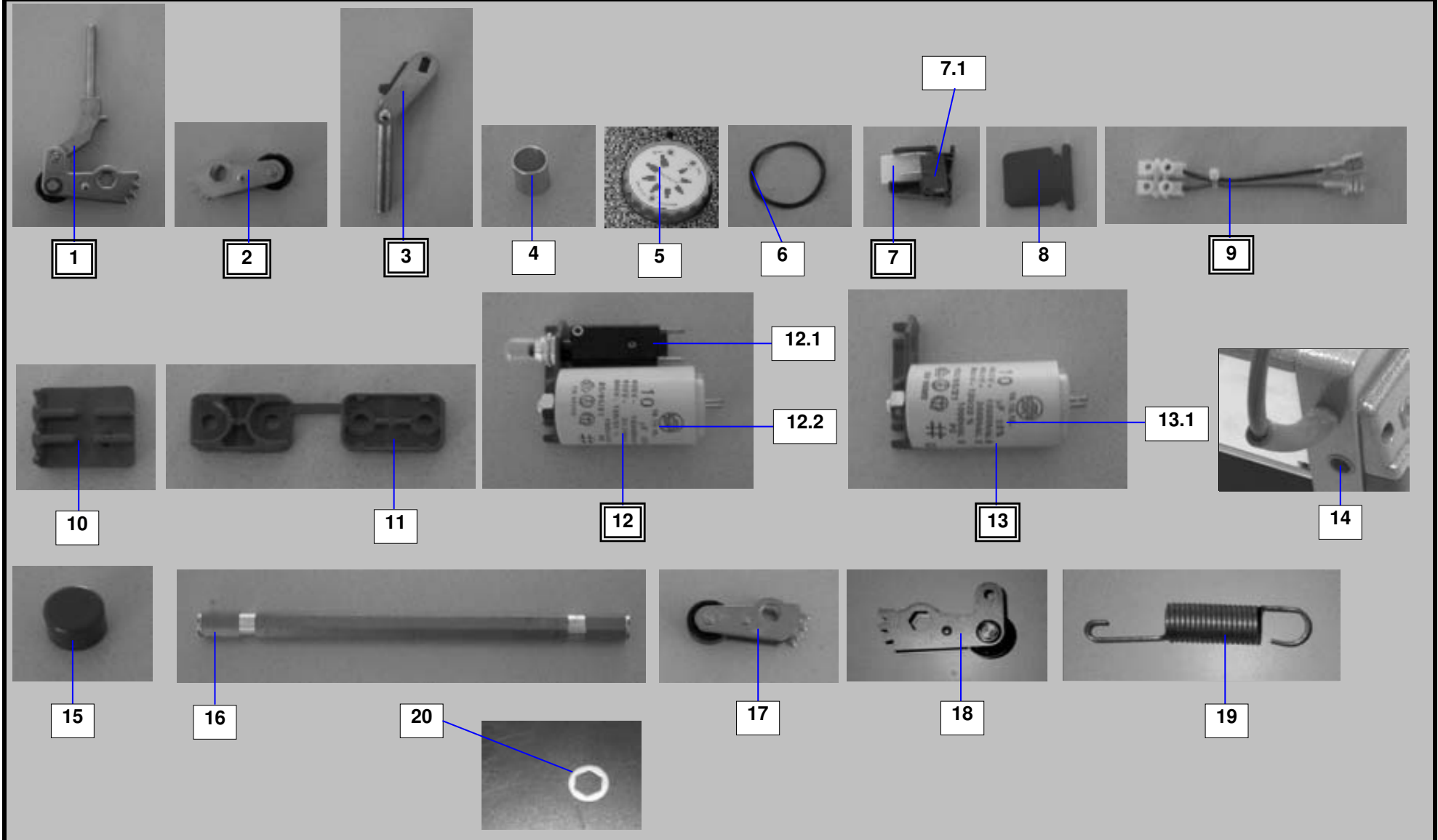
7, 9

Nr.:	Bezeichnung:	Description:	Art. Nr.
1	Deckel Frischwasserwanne R2 grau kpl.	Lid Cleanwatertray R2 grey cpl.	101Y02
1	Deckel Frischwasserwanne R2 blau kpl.	Lid Cleanwatertray R2 blue cpl.	105Y02
1	Deckel Frischwasserwanne R2 lichtblau kpl.	Lid Cleanwatertray R2 light blue cpl.	105Y04
1	Deckel Frischwasserwanne R2 orange kpl.	Lid Cleanwatertray R2 orange cpl.	106Y01
1	Deckel Frischwasserwanne R2 gelb kpl.	Lid Cleanwatertray R2 yellow cpl.	107Y01
1	Deckel Frischwasserwanne R3 grau kpl.	Lid Cleanwatertray R3 grey cpl.	208Y02
1	Deckel Frischwasserwanne R3 blau kpl.	Lid Cleanwatertray R3 blue cpl.	210Y02
1	Deckel Frischwasserwanne R3 lichtblau kpl.	Lid Cleanwatertray R3 light blue cpl.	210Y04
1	Deckel Frischwasserwanne R3 orange kpl.	Lid Cleanwatertray R3 orange cpl.	209Y01
1	Deckel Frischwasserwanne R3 gelb kpl.	Lid Cleanwatertray R3 yellow cpl.	211Y01
1	Deckel Frischwasserwanne R4 grau kpl.	Lid Cleanwatertray R4 grey cpl.	216Y02
1	Deckel Frischwasserwanne R4 blau kpl.	Lid Cleanwatertray R4 blue cpl.	217Y02
1	Deckel Frischwasserwanne R4 lichtblau kpl.	Lid Cleanwatertray R4 light blue cpl.	217Y04
1	Deckel Frischwasserwanne R4 orange kpl.	Lid Cleanwatertray R4 orange cpl.	245Y01
1	Deckel Frischwasserwanne R4 gelb kpl.	Lid Cleanwatertray R4 yellow cpl.	218Y01
3	Deckel Frischwasserwanne R5 grau kpl.	Lid Cleanwatertray R5 grey cpl.	227Y01
3	Deckel Frischwasserwanne R5 blau kpl.	Lid Cleanwatertray R5 blue cpl.	229Y02
3	Deckel Frischwasserwanne R5 lichtblau kpl.	Lid Cleanwatertray R5 light blue cpl.	229Y03
3	Deckel Frischwasserwanne R5 orange kpl.	Lid Cleanwatertray R5 orange cpl.	228Y01
3	Deckel Frischwasserwanne R5 gelb kpl.	Lid Cleanwatertray R5 yellow cpl.	230Y01
2	Deckel Schmutzwasserwanne R2 grau kpl.	Lid Wastewatertray R2 grey cpl.	102Y01
2	Deckel Schmutzwasserwanne R2 blau kpl.	Lid Wastewatertray R2 blue cpl.	108Y02
2	Deckel Schmutzwasserwanne R2 lichtblau kpl.	Lid Wastewatertray R2 light blue cpl.	108Y03
2	Deckel Schmutzwasserwanne R2 orange kpl.	Lid Wastewatertray R2 orange cpl.	109Y01
2	Deckel Schmutzwasserwanne R2 gelb kpl.	Lid Wastewatertray R2 yellow cpl.	110Y01
2	Deckel Schmutzwasserwanne R3 grau kpl.	Lid Wastewatertray R3 grey cpl.	212Y01
2	Deckel Schmutzwasserwanne R3 blau kpl.	Lid Wastewatertray R3 blue cpl.	214Y02
2	Deckel Schmutzwasserwanne R3 lichtblau kpl.	Lid Wastewatertray R3 light blue cpl.	214Y03
2	Deckel Schmutzwasserwanne R3 orange kpl.	Lid Wastewatertray R3 orange cpl.	213Y01
2	Deckel Schmutzwasserwanne R3 gelb kpl.	Lid Wastewatertray R3 yellow cpl.	215Y01
2	Deckel Schmutzwasserwanne R4 grau kpl.	Lid Wastewatertray R4 grey cpl.	219Y01

2	Deckel Schmutzwasserwanne R4 blau kpl.	Lid Wastewatertray R4 blue cpl.	221Y02
2	Deckel Schmutzwasserwanne R4 lichtblau kpl.	Lid Wastewatertray R4 light blue cpl.	221Y03
2	Deckel Schmutzwasserwanne R4 orange kpl.	Lid Wastewatertray R4 orange cpl.	220Y01
2	Deckel Schmutzwasserwanne R4 gelb kpl.	Lid Wastewatertray R4 yellow cpl.	222Y01
3	Deckel Schmutzwasserwanne R5 grau kpl.	Lid Wastewatertray R5 grey cpl.	227Y01
3	Deckel Schmutzwasserwanne R5 blau kpl.	Lid Wastewatertray R5 blue cpl.	229Y02
3	Deckel Schmutzwasserwanne R5 lichtblau kpl.	Lid Wastewatertray R5 light blue cpl.	229Y03
3	Deckel Schmutzwasserwanne R5 orange kpl.	Lid Wastewatertray R5 orange cpl.	228Y01
3	Deckel Schmutzwasserwanne R5 gelb kpl.	Lid Wastewatertray R5 yellow cpl.	230Y01
4	Deckelscheibe mit Loch R2	Glass with hole R2	103K02
4	Deckelscheibe mit Loch R2, 64 mm Uk	Glass with hole R2, 64 mm Uk	1283Y01
4	Deckelscheibe mit Loch R3/R4	Glass with hole R3/R4	104K02
4	Deckelscheibe mit Loch R3/R4, 64 mm Uk	Glass with hole R3/R4, 64 mm Uk	1284Y01
5	Deckelscheibe ohne Loch R2	Glass without hole R2	101K01
5	Deckelscheibe ohne Loch R3/R4	Glass without hole R3/R4	102K01
6	Spiralformschr M3x6 A2 DIN 7500	Screw M3x6 A2 DIN7500	126N01
7	Halbrundniete 2,6x20 A2 DIN660	Spring pin 2,6x20 A2 DIN660	183N01
8	Druckfeder 3,8x0,6x20	Spring 3,8x0,6x20	166N01
9	Rohr d/D 3x5 PA	Sleeve d/D 3x5	330Y01

TEILE IN GEHÄUSEBLOCK E UND L - PARTS IN HOUSING UNIT E AND L

FOTOS - PICTURES

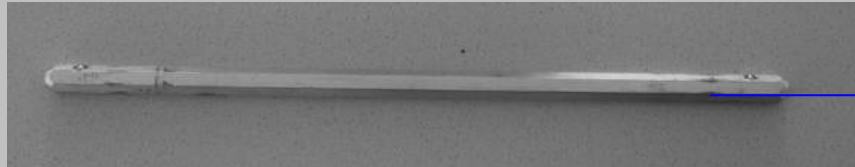


TEILE IN GEHÄUSEBLOCK E - PARTS IN HOUSING UNIT E			
Nr.:	Bezeichnung:	Description:	Art. Nr.
1	TRK 4Z Hubstange 67 kpl	Transportrollerunit 4T w. lever cpl.	167Y01
2	TRK 3Z kpl	Transportrollerunit 3T cpl.	168Y01
3	Schaltarm m. Rundstange 87	Lever tube Ass.	471Y01
4	Distanzhülse 16x14x20 Alu	Spacer 16x14x20 Alu	109D01
5	Verstellknopf kpl	Heightcontrol knob cpl.	550Y02
6	Wellenring	Washer	192N01
7	Mikroschaltergehäuse kpl	Microswitchhousing cpl.	166Y01
7.1	Mikroschalter 1005-1116	Microswitch 1005-1116	165E01
8	Deckel Mikroschaltergehäuse	Lid f.microswitchhousing	109K01
9	Litze H07V-K 90 Klemm kpl	Cable H07V-K clamp cpl	163Y01
10	Klemmenträger	Terminal block holder	163K01
11	Klemmbacke	Cable clamp	162K01
12	Kondensator/ Motorschutz 10uF 450V 3A kpl für R2 230V, 50Hz	Capacitor/ Thermorelay 10uF 450V 3A kpl for R2 230V, 50Hz	165Y01
12	Kondensator/ Motorschutz 10uF 450V 4A kpl für R3, R4 230V, 50Hz	Capacitor/ Thermorelay 10uF 450V 4A kpl R3, R4 230V, 50Hz	313Y01
12	Kondensator/ Motorschutz 12uF 450V 5A kpl für R4B, R4S, R5 230V, 50Hz	Capacitor/ Thermorelay 12uF 450V 5A kpl for R4B, R4S, R5 mach. 230V, 50Hz for R4B, R4S, R5 230V, 50Hz	567Y01
12	Kondensator/ Motorschutz 16uF 450V 5A kpl für Rx 220V, 60Hz oder R4B Esc.230V	Capacitor/ Thermorelay 16uF 450V 5A kpl for Rx 220V, 60Hz ore R4B esc. 230V	845Y01
12.1	Motorschutzschalter 3A	Thermorelay 3A	167E01
12.1	Motorschutzschalter 4A	Thermorelay 4A	169E01
12.1	Motorschutzschalter 5A	Thermorelay 5A	170E01
12.1	Motorschutzschalter 10A	Thermorelay 10A	171E01
12.2	Kondensator 10uF 450V	Capacitor 10uF 450V	137E01
12.2	Kondensator 12uF 450V	Capacitor 12uF 450V	138E01
12.2	Kondensator 16uF 450V	Capacitor 16uF 450V	139E01
13	Kondensator 10uF 450V kpl	Capacitor 10uF 450V	313Y02
13	Kondensator 12uF 450V kpl	Capacitor 12uF 450V	567Y02
13.1	Kondensator 10uF 450V	Capacitor 10uF 450V	137E01
13.1	Kondensator 12uF 450V	Capacitor 12uF 450V	138E01

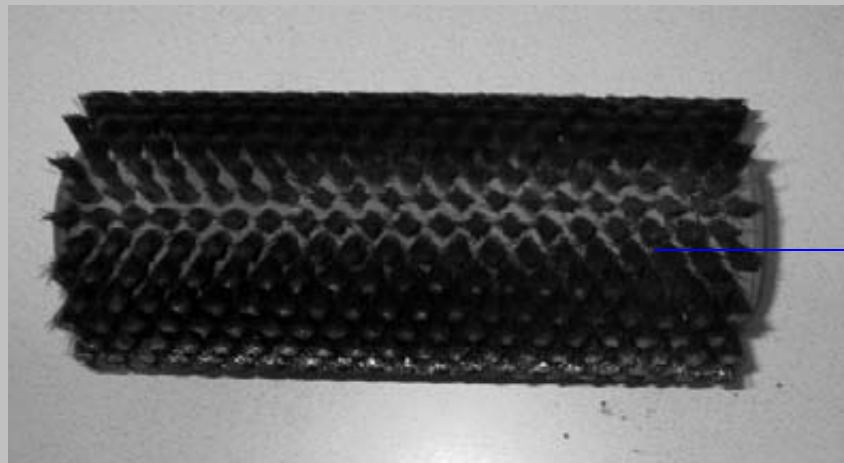
14	Kegelstopfen	Stopper	285K01
15	Schmierkappe	Grease cap	175K01
TEILE IN GEHÄUSEBLOCK L - PARTS IN HOUSING UNIT L			
Nr.:	Bezeichnung:	Description:	Art. Nr.
2	TRK 3Z f. Gestänge	Transportrollerunit 3T w. lever	787Y01
16	Sechskantachse SW12 R2/R20	Hexagon shaft SW12 R2/R20	139D01
16	Sechskantachse SW12 R3/R30	Hexagon shaft SW12 R3/R30	140D01
16	Sechskantachse SW12 R4	Hexagon shaft SW12 R4	141D01
16	Sechskantachse SW12 R5	Hexagon shaft SW12 R5	142D01
17	TRK 3Z f. Gestänge	Transportrollerunit 3T f. lever	787Y01
18	TRK 4Z f. Gestänge	Transportrollerunit 4T f. lever	788Y01
19	Zugfeder B 18x2,1x93	Tensionspring B 18x2,1x93	174N01
20	Ausgleichsscheibe SW12	Washer SW12	106T01

STECKACHSE UND BÜRSTE - BRUSHAXLE AND BRUSH

FOTOS - PICTURES



1



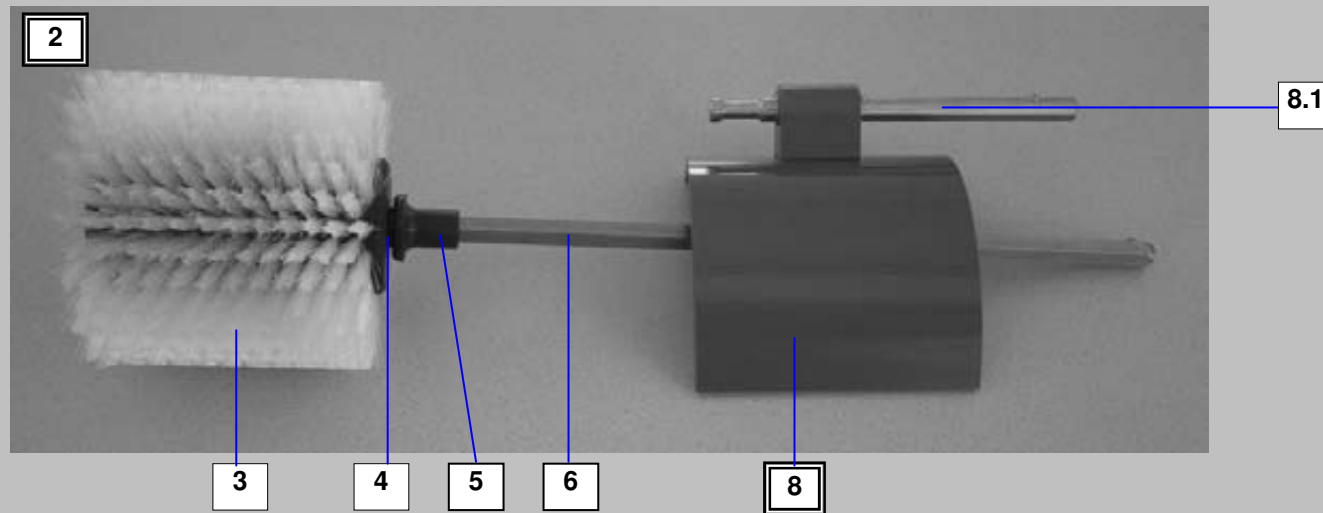
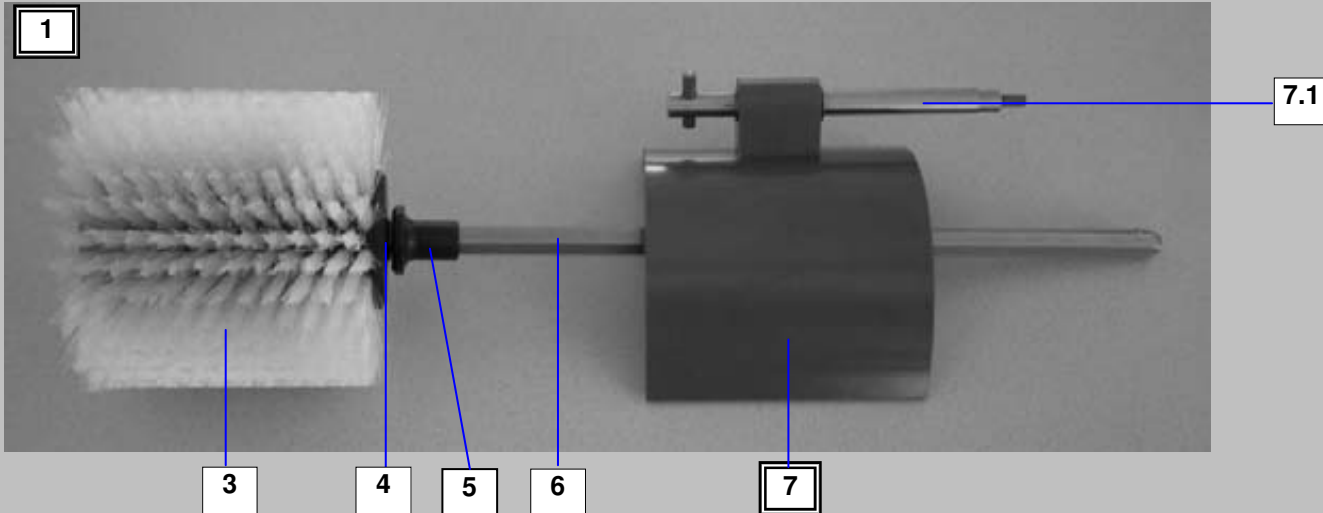
2

Nr.:	Bezeichnung:	Description:	Art. Nr.
1	Steckachse R2/R20 kpl	Brushaxle R2/R20 cpl.	159Y01
1	Steckachse R3/R30 kpl	Brushaxle R3/R30 cpl.	160Y01
1	Steckachse R4 kpl	Brushaxle R4 cpl.	161Y01
1	Steckachse R5 kpl	Brushaxle R5 cpl.	162Y02
2	Bürste 0,20 R2 89	Brush 0,20 R2 89	101B01
2	Bürste 0,12 R2 89	Brush 0,12 R2 89	102B01
2	Bürste Abrasiv R2 89	Brush abrasive R2 89	103B01
2	Bürste Rosshaar R2 89	Brush Horsehair R2 89	104B01
2	Bürste 0,22 R3 89	Brush 0,22 R3 89	105B02
2	Bürste 0,12 R3 89	Brush 0,12 R3 89	106B01
2	Bürste Abrasiv R3 89	Brush abrasive R3 89	107B01
2	Bürste Rosshaar R3 89	Brush Horsehair R3 89	108B01
2	Bürste 0,50 R3 89	Brush 0,50 R3 89	111B01
2	Bürste 0,20 R4 89	Brush 0,20 R4 89	112B01
2	Bürste 0,12 R4 89	Brush 0,12 R4 89	113B01
2	Bürste Rosshaar R4 89	Brush Horsehair R4 89	115B01
2	Bürste 0,50 R4 89	Brush 0,50 R4 89	119B01
2	Bürste Abrasiv Carb Sil R4 110	Brush abrasiv R4 110	122B01
2	Bürste 0,30 R4 gestuft 110 Escalator	Brush 0,30 R4 110 stepped escalator	131B01
2	Bürste 0,20 R5 89	Brush 0,20 R5 89	135B01
2	Bürste 0,12 R5 89	Brush 0,12 R5 89	137B01
2	Bürste 0,30 R5 89	Brush 0,30 R5 89	138B01
2	Bürste Abrasiv R5 89	Brush Abrasiv R5 89	140B01
2	Bürste 0,30 R5 gestuft 110 Escalator	Brush 0,30 R5 110 stepped escalator	143B01
Nur auf Anfrage - Only on request			
Nr.:	Bezeichnung:	Description:	Art. Nr.
2	Bürste 0,30 R3 89	Brush 0,30 R3 89	109B01
2	Bürste 0,40 R3 89	Brush 0,40 R3 89	165B01
2	Bürste 0,35 R3 110 gestuft	Brush 0,35 R3 110 stepped	124B01
2	Bürste Abrasiv AluO R3 110	Brush Abrasiv AluO R3 110	125B01

2	Bürste 0,20 R3 89 rot	Brush 0,20 R3 89 red	174B01
2	Bürste 0,20 R3 89 blau	Brush 0,20 R3 89 blue	175B01
2	Bürste 0,20 R3 89 grün	Brush 0,20 R3 89 green	176B01
2	Bürste 0,20 R3 89 gelb	Brush 0,20 R3 89 yellow	177B01
2	Bürste Abrasiv R4 89	Brush Abrasiv R4 89	114B01
2	Bürste 0,30 R4 89	Brush 0,30 R4 89	116B01
2	Bürste 0,40 R4 89	Brush 0,40 R4 89	117B01
2	Bürste Rosshaar R4 110	Brush horse hair R4 110	120B01
2	Bürste 0,12 R4 110	Brush 0,12 R4 110	121B01
2	Bürste 0,20 R4 Autoklf 89	Brush 0,20 R4 Autoklf 89	126B01
2	Bürste 0,20 R4 Polyamid 89	Brush 0,20 R4 Polyamid 89	127B01
2	Bürste 0,30 R5 Polyamid 89	Brush 0,30 R4 Polyamid 89	128B01
2	Bürste 0,40 R5 Polyamid 89	Brush 0,40 R4 Polyamid 89	129B01
2	Bürste 0,40 R4 89 schwarz	Brush 0,40 R4 89 black	132B01
2	Bürste 0,50 R4 Polyprop 110	Brush 0,50 R4 Polyprop 110	133B01
2	Bürste Abrasiv AluO R4 110	Brush Abrasiv AluO R4 110	134B01
2	Bürste 0,20 R4 89 rot	Brush 0,20 R4 89 red	166B01
2	Bürste 0,20 R4 89 blau	Brush 0,20 R4 89 blue	167B01
2	Bürste 0,20 R4 89 grün	Brush 0,20 R4 89 green	168B01
2	Bürste 0,20 R4 89 gelb	Brush 0,20 R4 89 yellow	169B01
2	Bürste 0,50 R5 89	Brush 0,50 R5 89	139B01
2	Bürste Rosshaar R5 89	Brush horse hair R5 89	141B01
2	Bürste 0,20 R5 110	Brush 0,20 R5 110	142B01
2	Bürste Abrasiv AluO R5 110	Brush Abrasiv AluO R5 110	144B01
2	Bürste 0,20 R5 89 rot	Brush 0,20 R5 89 red	170B01
2	Bürste 0,20 R5 89 blau	Brush 0,20 R5 89 blue	171B01
2	Bürste 0,20 R5 89 grün	Brush 0,20 R5 89 green	172B01
2	Bürste 0,20 R5 89 gelb	Brush 0,20 R5 89 yellow	173B01

RANDBÜRSTENSET - SIDEBRUSHKIT

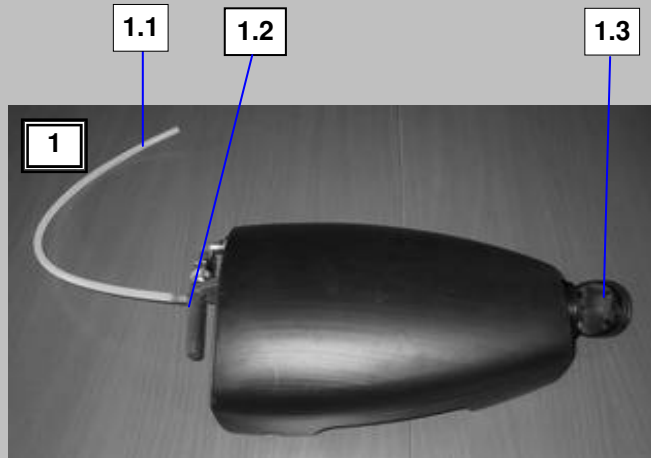
FOTOS - PICTURES



Nr.:	Bezeichnung:	Description:	Art. Nr.
1	Randbürstensen R2 alte Version	Sidebrushkit R2 old Version	777Y01
1	Randbürstensen R3 alte Version	Sidebrushkit R3 old Version	778Y01
1	Randbürstensen R4 alte Version	Sidebrushkit R4 old Version	779Y01
1	Randbürstensen R5 alte Version	Sidebrushkit R5 old Version	795Y01
2	Randbürstensen R2/ R20 neue Version	Sidebrushkit R2/ R20 new Version	777Y02
2	Randbürstensen R3/ R30 neue Version	Sidebrushkit R3/ R30 new Version	778Y02
2	Randbürstensen R4 neue Version	Sidebrushkit R4 new Version	779Y02
2	Randbürstensen R5 neue Version	Sidebrushkit R5 new Version	795Y02
2	Randbürstensen R45 neue Version	Sidebrushkit R45 new Version	1650Y01
2	Randbürstensen R60 neue Version	Sidebrushkit R60 new Version	1651Y01
3	Randbürste 0,30 110	Sidebrush 0,30 110	148B01
3	Randbürste 0,50 110	Sidebrush 0,50 110	159B01
3	Randbürste Abrasiv 110	Sidebrush abrasive 110	149B01
3	Randbuerste 0.30 89mm (Nur auf Anfrage)	Sidebrush 0.30 89mm (Only on request)	163B01
4	Zackenring ZA 10	Toothring SW10	113N01
5	Flansch f. Randbürste	Flange f. sidebrush	267K01
6	Steckachse Randbürste R2/ R20 rf kpl.	Sidebrush axle R2/ R20 cpl.	735Y01
6	Steckachse Randbürste R3/ R30 rf kpl.	Sidebrush axle R3/ R30 cpl.	736Y01
6	Steckachse Randbürste R4 rf kpl.	Sidebrush axle R4 cpl.	737Y01
6	Steckachse Randbürste R5 rf kpl.	Sidebrush axle R5 cpl.	738Y01
6	Steckachse Randbürste R45 rf kpl.	Sidebrush axle R45 cpl.	1648Y01
6	Steckachse Randbürste R60 rf kpl.	Sidebrush axle R60 cpl.	1649Y01
7	Randbuerstenabdeckung rotowash kpl	Sidebrush cover Rotowash cpl.	668Y01
7.1	Achse 10x132 kpl	Axle 10x132 cpl.	848Y01
8	Randbuerstenabdeckung rotowash kpl	Sidebrush cover Rotowash cpl.	668Y02
8.1	Achse 10x140 kpl	Axle 10x140 cpl.	874Y01

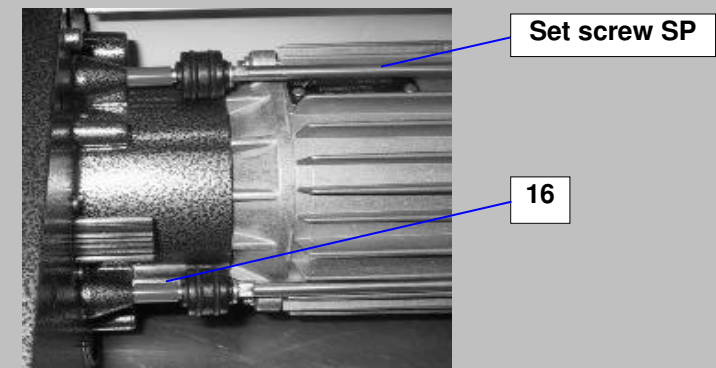
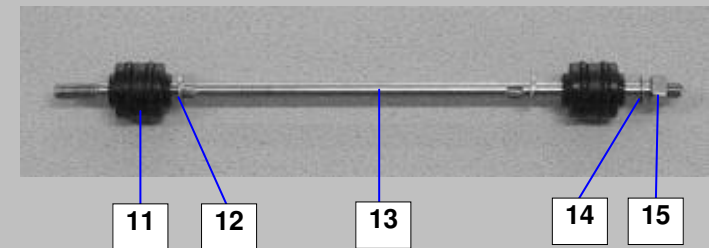
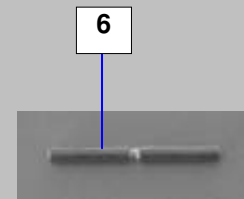
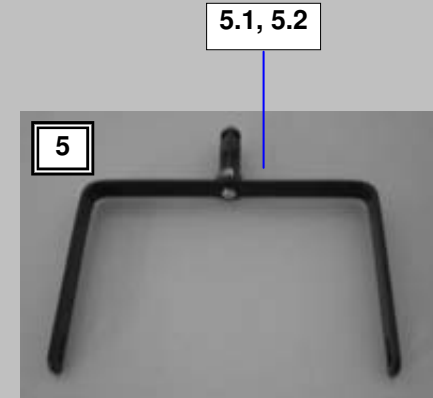
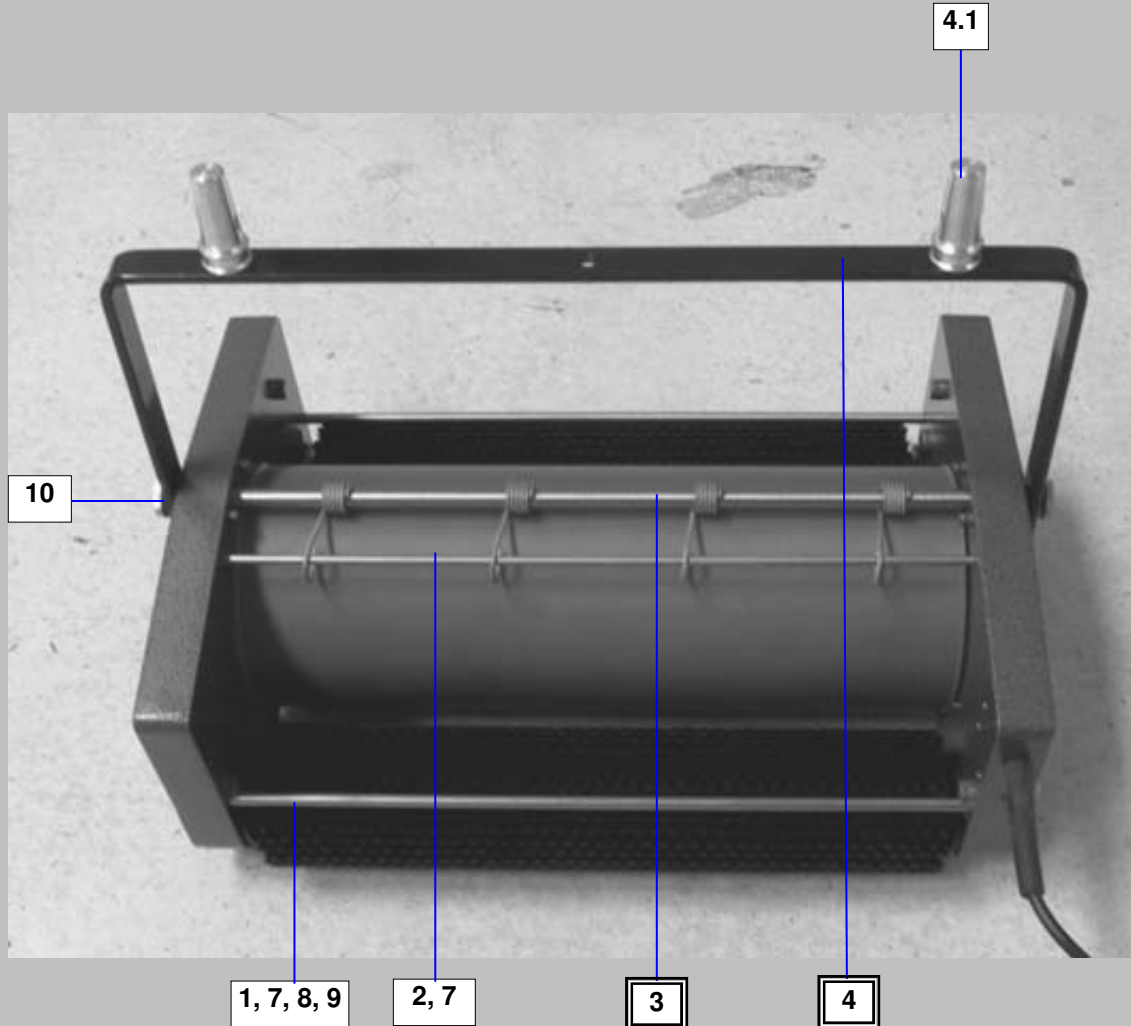
EINHANDSTIEL - HANDLE

FOTOS - PICTURES



GABEL UND GESTÄNGE - FORK AND BARS

FOTOS - PICTURES

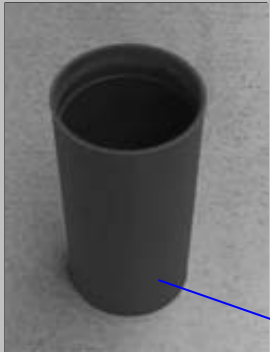


Nr.:	Bezeichnung:	Description:	Art. Nr.
1	Distanzstange R4	Spacer stud R4	110D01
1	Distanzstange R5	Spacer stud R5	111D01
2	Federaufhebestange R2	Springsupport bar R2	116D01
2	Federaufhebestange R3	Springsupport bar R3	117D01
2	Federaufhebestange R4	Springsupport bar R4	118D01
2	Federaufhebestange R5	Springsupport bar R5	119D01
3	Schaltwelle Biegefeder R2	Controlshaft R2	177Y01
3	Schaltwelle Biegefeder R3	Controlshaft R3	178Y01
3	Schaltwelle Biegefeder R4	Controlshaft R4	179Y01
3	Schaltwelle Biegefeder R5	Controlshaft R5	180Y01
4	Gabel R3/R30 A/B/S kpl	Fork R3/R30 A/B/S cpl	1437Y01
4	Gabel R4 A/B/S für Stiel R3	Fork R4 A/B/S for handle R3	1438Y01
4	Gabel R5 A/B/S für Stiel R3	Fork R5 A/B/S for handle R3	1434Y01
4.1	Stielansatz Al Rd 8,5 Schnäpper	Handleconnector Al 8,5	184D01
5	Gabel R2/R20 Std kpl	Fork R2/R20 std. cpl.	1305Y02
5	Gabel R3/R30 Std kpl	Fork R3/R30 std. cpl.	1306Y02
5	Gabel R4 Std kpl	Fork R4 std. cpl.	1433Y02
5.1	Stielansatz Kunststoff kpl	Handleconnector cpl.	553Y02
5.2	Sechskantschr M8x45 verz DIN 933	Screw M8x45 DIN933	160N01
6	Tragbolzen	Pin	152D01
7	Linsensenschr K-Schl M4x8 A2 DIN 966	Screw M4x8 A2 DIN966	135N01
8	Zylinderschraube M5x12 ISK	Screw M5x12 ISK	221N01
9	Faecherscheibe M5 A2 DIN 6798	Washer M5 A2 DIN6798	102N01
10	Scheibe M6 verz DIN 9021	Washer M6 DIN9021	111N01
11	Laufrolle m. ORingen	Guide roller cpl.	203Y01
12	Scheibe M6 A2 DIN 433	Washer M6 A2 DIN433	110N01
13	Stiftschraube R2/R20	Set screw R2	214N02
13	Stiftschraube R3/R30	Set screw R3	215N02
13	Stiftschraube R4	Set screw R4	216N01
13	Stiftschraube R4 SP	Set screw R4 SP	216N02

13	Stiftschraube R5	Set screw R5	217N01
13	Stiftschraube R5 SP	Set screw R5 SP	217N02
14	Zahnscheibe M6 A2 DIN 6797	Lockwasher M6 A2 DIN6797	115N01
15	Mutter M6 A2 DIN 934/6	Nut M6 A2 DIN934/6	120N01
16	Schlauch blau	Tube blue	1223Y02

TROMMEL, MOTOR, KABEL - DRUM, MOTOR, CABLE

FOTOS - PICTURES



1



2

3

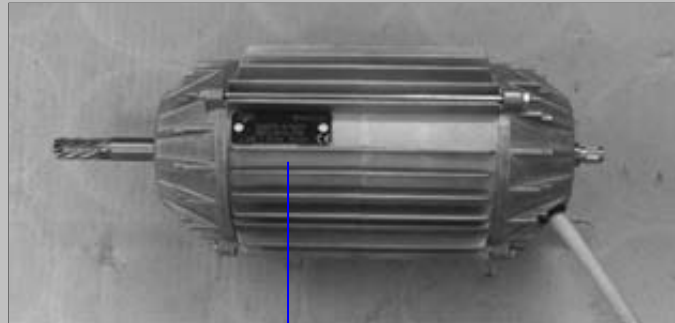
4



3

5

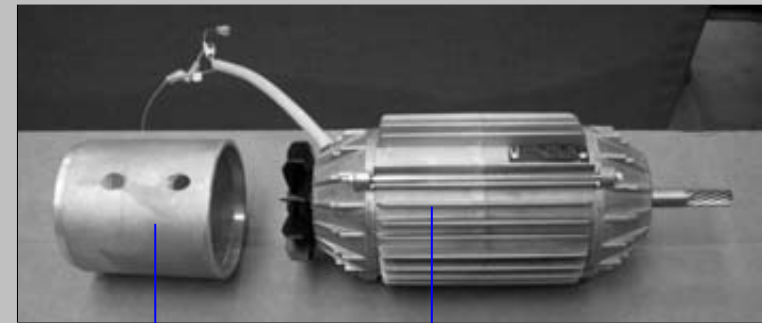
8



2

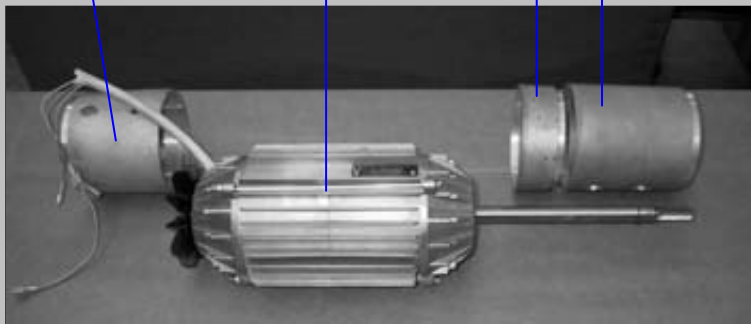
4

6



4

7



Nr.:	Bezeichnung:	Description:	Art. Nr.
1	Trommel d 160x7 blau R2	Drum R2	350Y01
1	Trommel d 160x7 blau R3	Drum R3	351Y01
1	Trommel d 160x7 blau R4	Drum R4	352Y02
1	Trommel d 160x7 blau R4 SP	Drum R4 SP	1200Y01
1	Trommel d 160x7 blau R5	Drum R5	353Y01
1	Trommel d 160x7 blau R5 SP	Drum R5 SP	1201Y01
2	Zwischenstueck R5 L=30	Distancepiece R5 L=30	129G02
3	Zwischenstueck R5 L=82	Distancepiece R5 L=82	112G01
4	Zwischenstueck R4/5 L=100	Distancepiece R4/5 L=100	111G01
5	Motor R2 230V 50Hz	Motor R2 230V 50Hz	148M03
5	Motor R2 220V 60Hz	Motor R2 220V 60Hz	165M01
5	Motor R2 110V 50-60Hz	Motor R2 110V 50-60Hz	103M01
5	Motor R2 110V 60 Hz	Motor R2 110V 60 Hz	103M02
5	Motor R2 100V 50-60 Hz	Motor R2 100V 50-60 Hz	163M01
6	Motor R3 230V 50Hz	Motor R3 230V 50Hz	140M02
6	Motor R3/4 230V 50Hz für Rotowash DK	Motor R3/4 230V 50Hz for Rotowash DK	1114Y01
6	Motor R3 220V 60Hz	Motor R3 220V 60Hz	132M01
6	Motor R3 110V 60Hz mit 9 Zähnen	Motor R3 110V 60Hz with 9 teeth	167M02
6	Motor R3 100V 50-60Hz mit 9 Zähnen	Motor R3 100V 50-60Hz with 9 teeth	166M01
6	Motor R3 110V 50Hz mit 9 Zähnen	Motor R3 110V 50Hz with 9 teeth	387M01
7	Motor R4 230V 50Hz kpl.	Motor R4 230V 50Hz cpl.	864Y01
7	Motor R4 220V 60Hz kpl.	Motor R4 220V 60Hz cpl.	893Y01
7	Motor R4 110V 60Hz mit 9 Zähnen kpl.	Motor R4 110V 60Hz with 9 teeth cpl.	894Y01
7	Motor R4 100V 50-60Hz mit 9 Zähnen kpl.	Motor R4 100V 50-60Hz with 9 teeth cpl.	896Y01
7	Motor R4 110V 50Hz mit 9 Zähnen kpl.	Motor R4 110V 50Hz with 9 teeth cpl.	1555Y01
8	Motor R5 230V 50Hz kpl.	Motor R5 230V 50Hz cpl.	1113Y01
8	Motor R5 110V 60Hz kpl.	Motor R5 110V 60Hz cpl.	908Y01
8	Motor R5 100V 50-60Hz kpl.	Motor R5 100V 50-60Hz cpl.	1119Y01
8	Motor R5 110V 50Hz mit 9 Zähnen kpl.	Motor R5 110V 50Hz with 9 teeth cpl.	1556Y01
Kabel für Sprüheinheit und Motor - Cable for spraying unit and motor			
Nr.:	Bezeichnung:	Description:	Art. Nr.

9	Kabel HO5WF3G 1,00 Schuko kpl 230 Volt	Cable HO5WF3G 100 Schuko cpl 230 Volt	111E02
9	Kabel H05VVF3G 1,00 1,2 m kpl 230 Volt für DK	Cable H05VVF3G 1,00 1,2 m cpl 230 Volt for DK	114E02
9	Kabel 3x16 AWG 1,22 m kpl 110 Volt mit Stecker winkelig	Cable 3x16 AWG 1,22 m cpl 110 Volt with angle plug	236E01
Kabel für Maschine - Cable for machine			
Nr.:	Bezeichnung:	Description:	Art. Nr.
10	Kabel HO5VVF für Australien	Cable HO5VVF for Australia	121E02
10	Kabel HO5VVF für Schweiz	Cable HO5VVF for Switzerland	115E02
10	Kabel HO5VVF für Dänemark	Cable HO5VVF for Denmark	116E01
10	Kabel HO5VVF 16 A für Italien	Cable HO5VVF 16 A for Italy	118E02
10	Kabel H05VV-F 10 A für R2 Italien	Cable H05VV-F 10A for R2 Italien	117E02
10	Kabel HO5VVF Schuko für Niederlande, Belgien, Österreich, Polen, Spanien, Süd Afrika	Cable HO5VVF Schuko for Netherlands, Belgium, Austria, Poland, Spain, South Africa	119E02
10	Kabel NYMHYV 3x1 für Deutschland	Cable NYMHYV 3x1 for Germany	120E01
10	Kabel HO5VVF für UK	Cable HO5VVF for UK	113E03
10	Kabel SJT 3x16 AWG 110 Volt für UK, Japan, Taiwan, Korea	Cable SJT 3x16 AWG 110 Volt for UK, Japan, Taiwan, Korea	122E01

Rotocart

FOTOS - PICTURES

